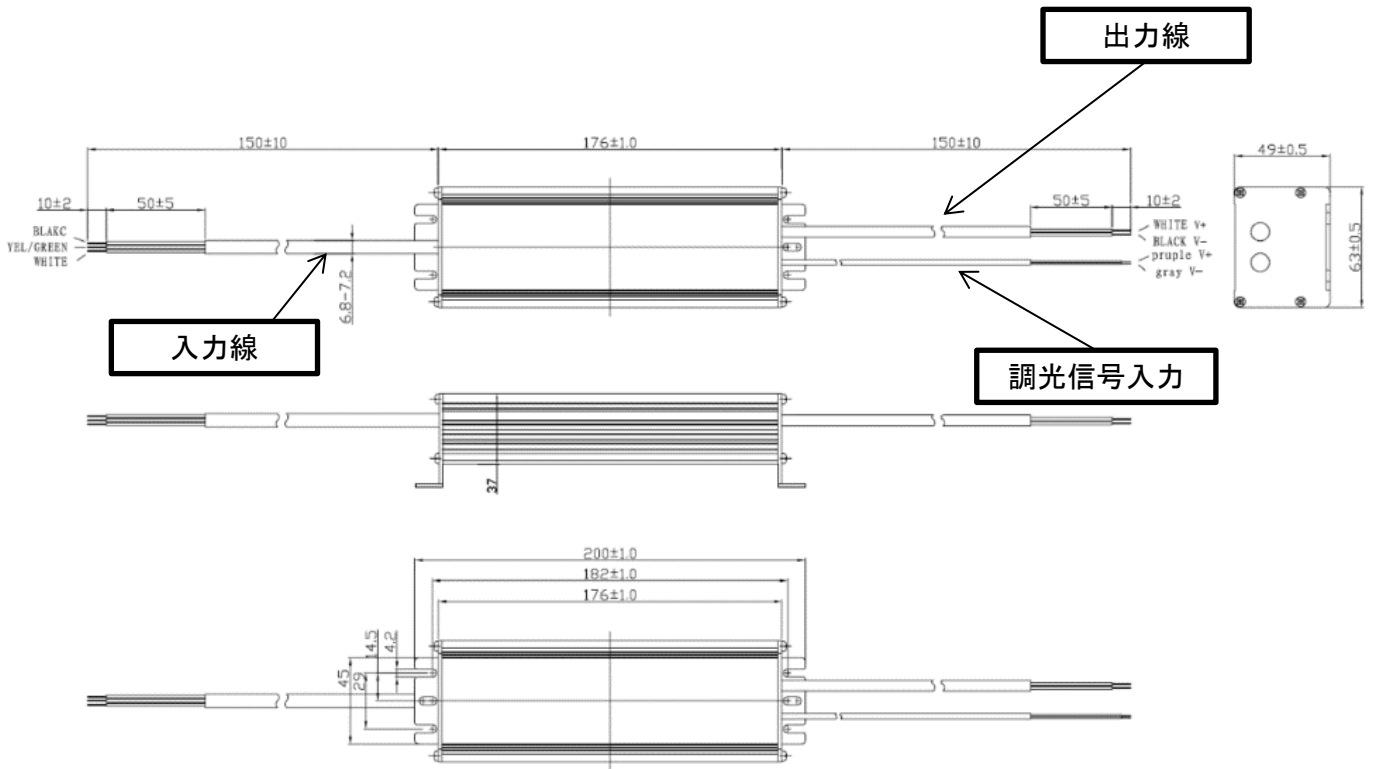


# 電源

60W電源 DC24V 屋内・屋外兼用 調光型

## 仕様

入力電圧：90-220VAC (47-63Hz)	使用環境温度：-30~+60℃
出力電圧：DC24V	期待寿命：50000時間 (周囲温度50℃)
出力電流：最大2.5A	使用環境湿度：5~95% (結露なきこと)
定格出力電力：60W	質量：840g
推奨使用出力：3~60W	構造：アルミ 自然空冷方式
IP：IP66対応	適応規格：電安法、雑音端子電圧 (J55015)
調光信号：PWM、5~100%	高調波入力電力規制 (IEC61000-3-2)



## 注意事項

- ・ 推奨使用出力は3~60Wの範囲になります。
- ・ 調光には指定PWM調光器をご使用ください。(OP01286-01、OP01318-00)
- ・ 位相調光器は適合しません。
- ・ 推奨固定用ねじはM4 L6 mmとなります。

単位：mm

部品名	材質	備考	36-31854-99	
本体ケース	アルミニウム			
入力線	0.75mm <sup>2</sup>	黒色 ( L )	DC24V 直流電源装置 オスラム品番 OT60/100-200/24 DIM P G2	
	0.75mm <sup>2</sup>	白色 ( N )		
	0.75mm <sup>2</sup>	黄色/緑色(アース)		
出力線	1.0mm <sup>2</sup>	赤色 ( + )		製造元 オスラム株式会社
	1.0mm <sup>2</sup>	黒色 ( - )		
調光信号入力線	0.75mm <sup>2</sup>	紫色	販売元 マックスレイ株式会社	
	0.75mm <sup>2</sup>	灰色		
固定用穴		4*Φ4.2		
			2017.7.5	