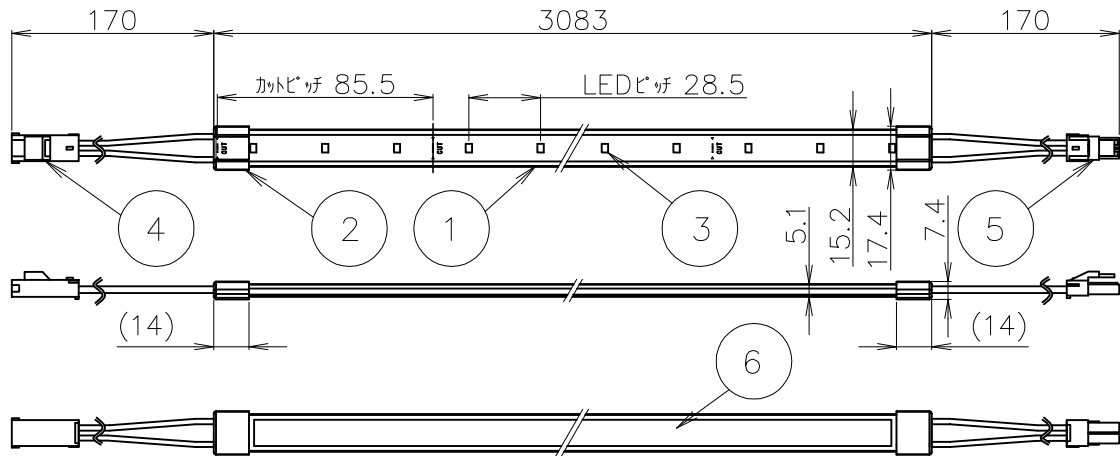
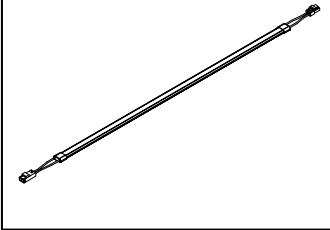


最小施工寸法



適合ケーブル (別売)			
固定具	36-71070	延長ケーブル 0.4m	36-71083
直線ケーブル	36-71072	延長ケーブル 0.5m	36-71084
端部処理材	36-71074	延長ケーブル 1.0m	36-71085
電源ケーブル	36-71080	延長ケーブル 2.0m	36-71086
延長ケーブル 0.2m	36-71081	延長ケーブル 3.0m	36-71087
延長ケーブル 0.3m	36-71082		

直流電源装置	寸法(mm)	重量(kg)
36-31854-99	L200・W63・H49	0.84
36-31855-99	L219・W63・H49	0.93
36-31856-99	L239・W63・H49	1.038

〈取扱時の注意〉

- 裏面の両面テープは上方照射時のみ固定具無しで取付可能です。
横方向・下方照射時など上方照射時以外には固定具 または 直線ケーブルを使用し取付をおこなってください。
- 電源から先頭のジョイントまでは最大10mまで延長が可能です。延長には1,25mm²以上のケーブルをご使用ください。但し、電源から末端のジョイントまでに接続されているケーブルの合計の長さを10m以内でご使用ください。
- ジョイントを連結できる長さには制限があります。電源から末端のジョイントまでに接続されているケーブルの合計の長さが3m以内であれば7mまで、3mを超えている場合には5mまで連結することができます。
- 末端部の送りコネクタは絶縁テープを巻くなど絶縁を施してください。
- 施工最少曲げ半径はR30です。

・安全のため、ご使用前に必ず取扱説明書をお読み下さい。

7					・1,000lm/㎡タイプ ・3,000lmタイプ ・DC24V直流電源装置別 ・加工用IDドットは同梱しておりません。 ・LEDのみの交換はできません。 ・LEDの光色には色合いがあります。ご了承ください。 ・ページ2/2にその他仕様詳細記載。 特記事項	尺度	1 / 3	品番	36-71036		
6	両面テープ	ポリイソル	1	剥離紙付		重量	0.27 kg	電球	-		
5	送りコネクタ	ナイロン	1	2P		検印	石倉	印	霜村	印	霜村
4	入力コネクタ	ナイロン	1	2P							
3	LED	-	108	SMD							
2	エンドキャップ	シリコン	2	透明							
1	本体	シリコン	1	透明							
部番	部品名	材質	数	備考	作成日	2018.10.15		 maxRAY A Harmony of Light and Space		ページ 1/2	

■PWM制御

品番	光源色	演色性	LED寿命 ^{※1}	定格光束	固有材料消費効率		
					36-31854-99使用時	36-31855-99使用時	36-31856-99使用時
36-71036-50-87	電球色747(2200K)	Ra80	40,000時間	3,020Lm	72.7/74.5Lm/W	79.2/79.6Lm/W	76.4/77.4Lm/W
36-71036-50-90	電球色747(2700K)	Ra80	40,000時間	2,930Lm	70.6/72.3Lm/W	76.9/77.3Lm/W	74.1/75.1Lm/W
36-71036-50-91	電球色747(3000K)	Ra80	40,000時間	2,990Lm	72.0/73.8Lm/W	78.4/78.8Lm/W	75.6/76.6Lm/W
36-71036-50-95	温白色747(3500K)	Ra80	40,000時間	3,050Lm	73.4/75.3Lm/W	80.0/80.4Lm/W	77.2/78.2Lm/W
36-71036-50-97	白色747(4000K)	Ra80	40,000時間	3,169Lm	76.3/78.2Lm/W	83.1/83.6Lm/W	80.2/81.2Lm/W
36-71036-50-00	昼白色747(5000K)	Ra80	40,000時間	3,169Lm	76.3/78.2Lm/W	83.1/83.6Lm/W	80.2/81.2Lm/W

※1：LED寿命は設計値です。設計寿命は保証値ではありません。

電気特性及び調光仕様

直流電源装置	定格電圧(V)	定格周波数(Hz)	定格消費電流(A)	定格消費電力(W)	定格入力容量(VA)	調光	適合調光器
36-31854-99 (60W)	AC100/200	50/60	0.42/0.22	41.5/40.5	41.6/42.9	可 (5%~100%)	OP01286 OP01347
36-31855-99 (90W)	AC100/200	50/60	0.38/0.20	38.1/37.9	38.4/40.8	可 (5%~100%)	OP01286 OP01347
36-31856-99 (150W)	AC100/200	50/60	0.42/0.28	39.5/39.0	41.5/56.1	可 (5%~100%)	OP01286 OP01347

■直流電源装置接続可能数

直流電源装置	推奨使用出力	調光器接続時				非調光時
		OP01286		OP01347		
		最大接続電源台数	接続可能数	最大接続電源台数	接続可能数	
36-31854-99	3W~60Wまで	5台(100V専用)	各電源の推奨 使用出力範囲 内で使用ください。	8台(100V専用)	各電源の推奨 使用出力範囲 内で使用ください。	推奨使用出力範囲 内で使用ください。
36-31855-99	5W~90Wまで	5台(100V専用)		8台(100V専用)		
36-31856-99	7W~150Wまで	3台(100V専用)		5台(100V専用)		