

# Xelbex<sup>®</sup>

Short throw 500W Xenon followspot

## SUPERSOL<sup>®</sup> 501 SR/e

for banquet halls, multipurpose auditoriums, etc.



シリーズ最小のコンパクトボディと機動性、角型設計による高い耐振動性を備えています。小ホール、フロントサイド、宴会場など近距離照射に適した、クセノン光源搭載フォロースポットライト(ピンスポットライト)です。

### 洗練されたフォルムと操作性

前モデルからデザインを一新。ネジの露出を抑えたスリムなフォルム、洗練されたデザインをブラックボディ上で実現しました。

また、フォロー操作を理想的なものに近づけるためのバランス最適化やズーム・フォーカス調整ノブの見直しなど、細かな点にも改良を施し、操作性を向上させています。

### 大幅な軽量化を達成

従来機である 500SR に比べて、5.5kg 軽量化させました（本体質量 19kg）。持ち運びや設置を容易に行える設計になっています。

### 冷却性能の向上

冷却ファンを見直すことにより、筐体温度の上昇とノイズを低減、オペレータの負担を軽減させました。

### 整流器内蔵

整流器は本体に内蔵し、設置環境をすっきりさせます。移動の多い現場にやさしい構成としています。

### 転倒防止吊具を標準装備

地震などトラブルの際に、誤って本体が転倒しないよう、アーム部分にワイヤの取り付けが可能な吊具を標準装備。安心して使用できます。

### メンテナンス性と安全性の向上

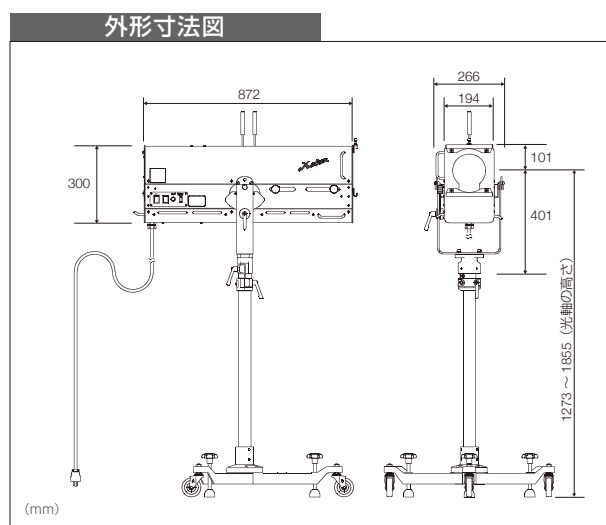
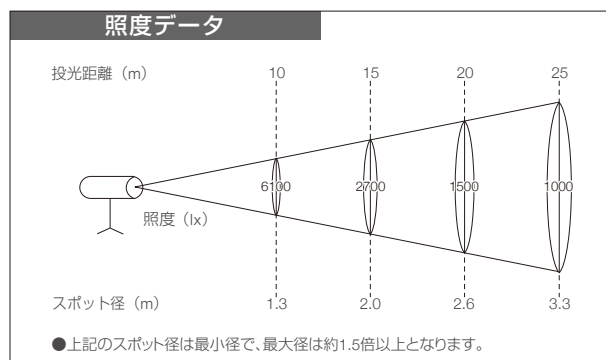
本体カバーを前後分割型から一体型にしたことで、ランプ交換や内部メンテナンス時の内部アクセスが容易になりました。

さらにセーフティスイッチを備え、開閉時の誤点灯を防ぐといった安全への配慮もされています。

\* カラーチェンジャ（XCC-6XB-6" D/e）はオプションです



セット型式	SUPERSOL 501SR/e
灯体型式	XPS-501SR/e
最高周囲温度	40℃
最高表面温度	66℃
最小照射距離	4m
最小離隔距離	0.3m
使用角度範囲	上向き 10°、下向き 45°以内
ケーブルおよび接続	2PNCT2mm <sup>2</sup> x 3C x 3m アース付 2P コネクタ
質量	19kg
寸法	W266 x H300 x D872 mm
騒音	45db 以下 (距離 1m)
材質	アルミ板と薄鋼板製
塗装色	N1.0 シボ黒 3 分艶
ランプ	UXL-500PR
点灯電圧	DC 20V
定格消費電力	500W
定格電流	DC 25A
全光束	15000 lm
色温度	6000K
冷却方式	強制空冷 4 ~ 6m/s
ランプ平均寿命	1000h
スタンド	ST-571/e
質量	21kg
寸法	W664 x H930 ~ 1512 x D580 mm
材質	鉄、アルミ鋳物と鉄、ステンレスパイプ
塗装色	N1.0 シボ黒 3 分艶



\* カラーチェンジャー (XCC-6XB-6" D/e) はオプションです

## ウシオライティング株式会社

本社 〒104-0032 東京都中央区八丁堀2-9-1 RBM東八重洲ビル Tel:03-3552-8264(直)  
 大阪支店 〒532-0011 大阪市淀川区西中島6-1-1 新大阪プライムタワー Tel:06-7177-4669(代)  
 名古屋支店 〒450-0002 名古屋市中村区名駅5-7-30 ORE名駅東ビル Tel:052-589-1340(代)  
 福岡営業所 〒812-0016 福岡市博多区博多駅南1-8-12 博多駅南MTビル Tel:092-411-5945(代)

[www.ushiolighting.co.jp](http://www.ushiolighting.co.jp)

- このカタログに記載されている商品の形状、仕様および価格は、改良のため予告なく変更する場合がありますので、ご了承ください。
- 印刷の関係上、実際の製品とカタログ上の色には、多少の差が生じる場合もあります。
- Xbexおよび、SUPERSOLは、ウシオライティング株式会社の登録商標です。
- このカタログに記載されている内容は、2016年6月現在のものです。