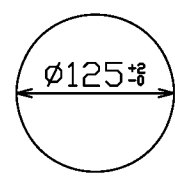
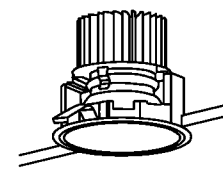
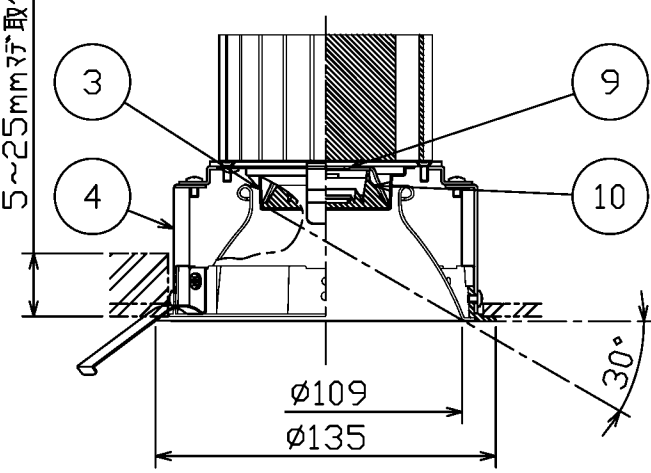


5~25mmまで取付可能

器具外:500mm



埋込穴寸法(S=1/6)



直流電源装置	寸法(mm)	重量(Kg)
□P01259	L267・W63・H46	0.42
□P01320	L229・W53・H44	0.34
□P01263	L228・W63・H46	0.32
□P01321	L207・W51・H41	0.29
□P01535	L186・W39・H38	0.27
□P01300	L175・W48・H42	0.20

別表

カラー	① 仕上	② 仕上
-00	ホワイト塗装仕上	ブラック仕上
-02	ブラック塗装仕上	ブラック仕上

③

安全のため、ご使用前に必ず取扱説明書をお読み下さい。

部番	部品名	材質	数	備考
12	ー側コネクター	ナイロン	1	1P
11	+側コネクター	ナイロン	1	1P
10	レンズ	ポリカーボネート	1	広角
9	LEDモジュール	ー	1	COB
8	補助反射板固定板	ステンレス	2	脱脂
7	取付バネ	ステンレス	3	脱脂
6	ヒートシンク	アルミ	1	アルマイト仕上
5	天板	アルミ	1	脱脂
4	アングル	亜鉛鋼板	2	脱脂
3	LEDカバー	鋼板	1	ホワイト塗装仕上
2	補助反射板	アルミ	1	別表参照
1	枠	アルミダイカスト	1	別表参照

・広角タイプ
・直流電源装置付(別置)
・近接照射限度0.3m
・LEDのみの交換はできません。
・LEDの光色には色合いがあります。ご了承ください。
・ページ2/4~4/4にその他仕様詳細記載。
特記事項

尺度	1 / 3	品番	MD20898	
重量	0.6 kg	電球	LED 34.3W(TYPE 3000) LED 20.3W(TYPE 2000) (付) LED 11.1W(TYPE 1000)	
検印	望月	印	印	鳥箭

作成日 2023.09.08



ページ 1/4

■PWM制御調光<TYPE3000>

品番	器具品番	直流電源装置	光源色	演色性	LED寿命 ^{※1}	定格光束	固有材料消費効率
61-20898-00-90	MD20898-00-90	DP01259-70	電球色タイプ<2700K>	Ra93	40,000時間	3,332Lm	80.4/82.2Lm/W
61-20898-00-91	MD20898-00-91		電球色タイプ<3000K>			3,466Lm	83.7/85.5Lm/W
61-20898-00-95	MD20898-00-95		温白色タイプ<3500K>			3,516Lm	84.9/86.8Lm/W
61-20898-00-97	MD20898-00-97		白色タイプ<4000K>			3,518Lm	84.9/86.8Lm/W

※1: LED寿命は設計値です。設計寿命は保証値ではありません。

電気特性及び調光仕様

	定格電圧(V)	定格周波数(Hz)	定格入力電流(A)	定格消費電力(W)	定格入力容量(VA)	調光	適合調光器	接続台数
61-20898	AC100/200	50/60	0.42/0.21	41.4/40.5	42	可 (6~100%)	DP01286 DP01347	9台まで<100V専用> 28台まで<100V専用>

■非調光<TYPE3000>

品番	器具品番	直流電源装置	光源色	演色性	LED寿命 ^{※1}	定格光束	固有材料消費効率
71-20898-00-90	MD20898-00-90	DP01320-70	電球色タイプ<2700K>	Ra93	40,000時間	3,332Lm	82.4/83.7/83.0Lm/W
71-20898-00-91	MD20898-00-91		電球色タイプ<3000K>			3,466Lm	85.7/87.0/86.4Lm/W
71-20898-00-95	MD20898-00-95		温白色タイプ<3500K>			3,516Lm	87.0/88.3/87.6Lm/W
71-20898-00-97	MD20898-00-97		白色タイプ<4000K>			3,518Lm	87.0/88.3/87.7Lm/W

※1: LED寿命は設計値です。設計寿命は保証値ではありません。

電気特性及び調光仕様

	定格電圧(V)	定格周波数(Hz)	定格入力電流(A)	定格消費電力(W)	定格入力容量(VA)	調光	適合調光器	接続台数
71-20898	AC100/200/242	50/60	0.41/0.21/0.17	40.4/39.8/40.1	41/42/41.1	不可	-	-

■PWM制御調光<TYPE2000>

品番	器具品番	直流電源装置	光源色	演色性	LED寿命*1	定格光束	固有消費効率
60-20898-00-90	MD20898-00-90	DP01263-70	電球色タイプ(2700K)	Ra93	40,000時間	2,039Lm	84.2/83.9Lm/W
60-20898-00-91	MD20898-00-91		電球色タイプ(3000K)			2,131Lm	88.0/87.6Lm/W
60-20898-00-95	MD20898-00-95		温白色タイプ(3500K)			2,194Lm	90.6/90.2Lm/W
60-20898-00-97	MD20898-00-97		白色タイプ(4000K)			2,217Lm	91.6/91.2Lm/W

*1: LED寿命は設計値です。設計寿命は保証値ではありません。

電気特性及び調光仕様

品番	定格電圧(V)	定格周波数(Hz)	定格入力電流(A)	定格消費電力(W)	定格入力容量(VA)	調光	適合調光器	接続台数
60-20898	AC100/200	50/60	0.24/0.12	24.2/24.3	24	可 (6~100%)	DP01286 DP01347	9台まで(100V専用) 30台まで(100V専用)

■非調光<TYPE2000>

品番	器具品番	直流電源装置	光源色	演色性	LED寿命*1	定格光束	固有消費効率
70-20898-00-90	MD20898-00-90	DP01321-70	電球色タイプ(2700K)	Ra93	40,000時間	2,039Lm	81.5/81.5/79.3Lm/W
70-20898-00-91	MD20898-00-91		電球色タイプ(3000K)			2,131Lm	85.2/85.2/82.9Lm/W
70-20898-00-95	MD20898-00-95		温白色タイプ(3500K)			2,194Lm	87.7/87.7/85.3Lm/W
70-20898-00-97	MD20898-00-97		白色タイプ(4000K)			2,217Lm	88.6/88.6/86.2Lm/W

*1: LED寿命は設計値です。設計寿命は保証値ではありません。

電気特性及び調光仕様

品番	定格電圧(V)	定格周波数(Hz)	定格入力電流(A)	定格消費電力(W)	定格入力容量(VA)	調光	適合調光器	接続台数
70-20898	AC100/200/242	50/60	0.25/0.13/0.11	25.0/25.0/25.7	25/26/26.6	不可	-	-

■位相制御調光<TYPE1000>

品番	器具品番	直流電源装置	光源色	演色性	LED寿命 ^{※1}	定格光束	固有照明消費効率
65-20898-00-90	MD20898-00-90	DP01535-70	電球色タイプ<2700K>	Ra93	40,000時間	1,255Lm	85.3Lm/W
65-20898-00-91	MD20898-00-91		電球色タイプ<3000K>			1,311Lm	89.1Lm/W
65-20898-00-95	MD20898-00-95		温白色タイプ<3500K>			1,350Lm	91.8Lm/W
65-20898-00-97	MD20898-00-97		白色タイプ<4000K>			1,364Lm	92.7Lm/W

※1：LED寿命は設計値です。設計寿命は保証値ではありません。

電気特性及び調光仕様

品番	定格電圧(V)	定格周波数(Hz)	定格入力電流(A)	定格消費電力(W)	定格入力容量(VA)	調光	適合調光器	接続台数 ^{※2}
65-20898	AC100	50/60	0.17	14.7	17	可 (5~100%)	DP01230 DP01346	調光器の容量80%以内で ご使用ください。

※2：位相調光器は施工条件によって接続容量が変化します。(施工条件ごとの接続容量<VA>については、調光器の取扱説明書をご確認ください。)

■非調光<TYPE1000>

品番	器具品番	直流電源装置	光源色	演色性	LED寿命 ^{※1}	定格光束	固有照明消費効率
72-20898-00-90	MD20898-00-90	DP01300-70	電球色タイプ<2700K>	Ra93	40,000時間	1,255Lm	90.9/92.2/91.6Lm/W
72-20898-00-91	MD20898-00-91		電球色タイプ<3000K>			1,311Lm	95.0/96.3/95.6Lm/W
72-20898-00-95	MD20898-00-95		温白色タイプ<3500K>			1,350Lm	97.8/99.2/98.5Lm/W
72-20898-00-97	MD20898-00-97		白色タイプ<4000K>			1,364Lm	98.8/100.2/99.5Lm/W

※1：LED寿命は設計値です。設計寿命は保証値ではありません。

電気特性及び調光仕様

品番	定格電圧(V)	定格周波数(Hz)	定格入力電流(A)	定格消費電力(W)	定格入力容量(VA)	調光	適合調光器	接続台数
72-20898	AC 100/200/242	50/60	0.17/0.10/0.09	13.8/13.6/13.7	17/20/21.8	不可	-	-