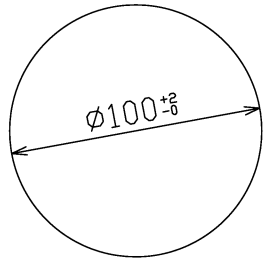
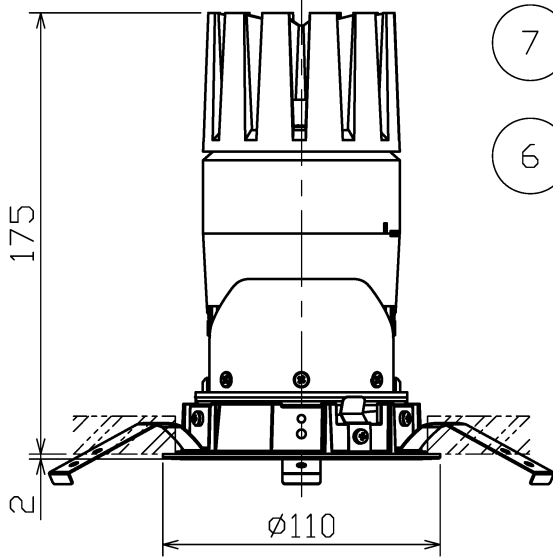


| 適合オプション(別売) | |
|-------------|---------|
| ソフトエッジフィルター | □P01680 |
| 拡散フィルター | □P01681 |
| スプレッドフィルター | □P01682 |
| ハニカムルーバー | □P01683 |



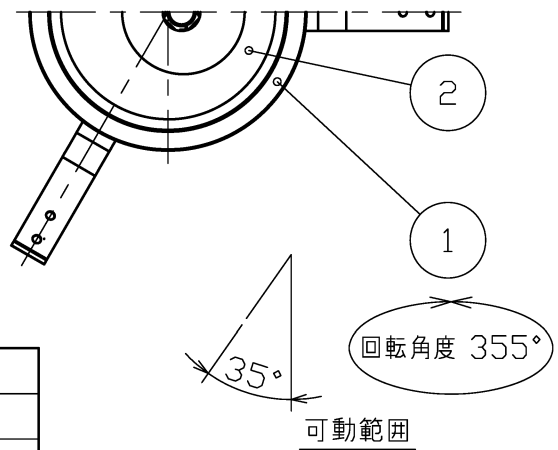
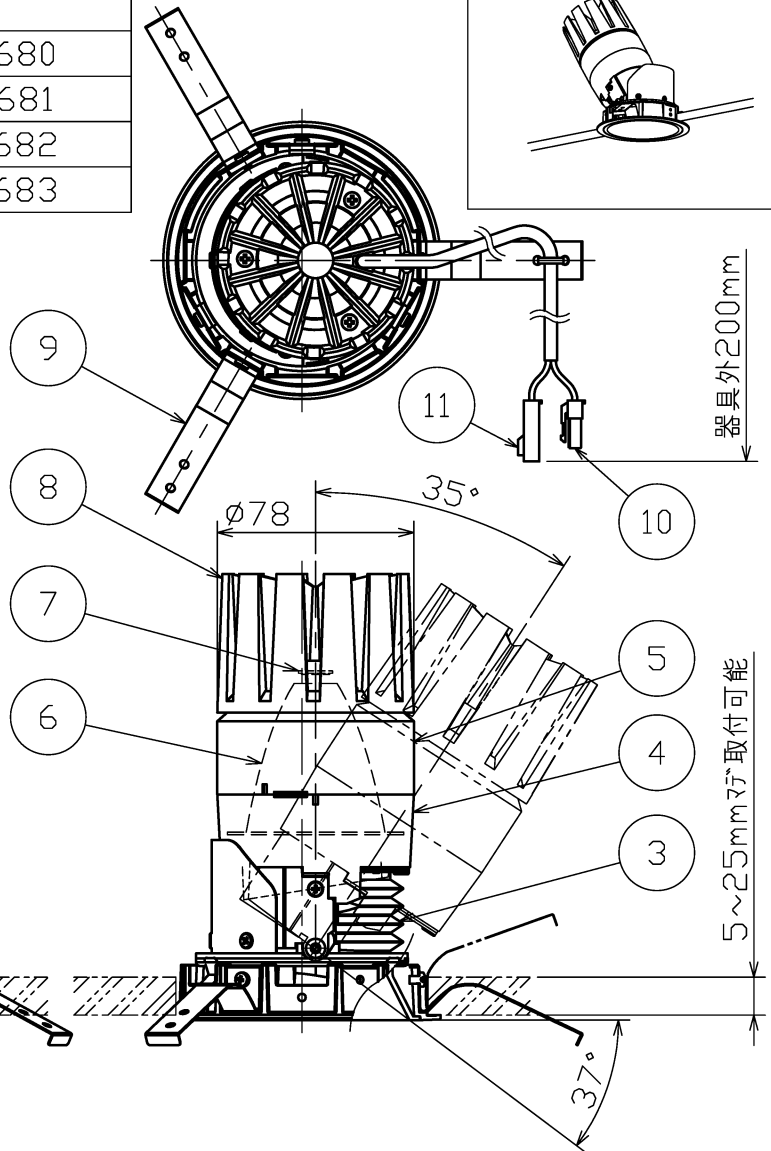
埋込穴寸法



別表

| カラー | ①仕上色 | ②仕上色 |
|-----|----------|------------|
| -00 | ホワイト塗装仕上 | グレーメタリック仕上 |
| -02 | ブラック塗装仕上 | グレーメタリック仕上 |
| -10 | ホワイト塗装仕上 | ホワイト塗装仕上 |

| 直流電源装置 | 寸法(mm) | 重量(Kg) |
|---------|--------------|--------|
| □P01601 | L225・W77・H51 | 0.45 |
| □P01602 | L225・W77・H51 | 0.45 |



| 部番 | 部品名 | 材質 | 数 | 備考 |
|----|----------|----------|---|----------|
| 11 | 一側コネクタ | ナイロン | 1 | 1P |
| 10 | +側コネクタ | ナイロン | 1 | 1P |
| 9 | 取付バネ | ステンレス | 3 | 脱脂 |
| 8 | ヒートシンク | アルミダイカスト | 1 | ブラック塗装仕上 |
| 7 | LEDモジュール | - | 1 | COB |
| 6 | 反射板 | アルミ | 1 | 狭角 |
| 5 | 本体 | アルミダイカスト | 1 | ブラック塗装仕上 |
| 4 | フード | アルミダイカスト | 1 | ブラック塗装仕上 |
| 3 | 遮蔽カバー | シリコンゴム | 1 | ブラック |
| 2 | 補助コーン | アルミダイカスト | 1 | 別表参照 |
| 1 | 枠 | アルミダイカスト | 1 | 別表参照 |

・安全のため、ご使用前に必ず取扱説明書をお読み下さい。

| | | | | | |
|---|------------|--------|------------------------------|---------------|---------|
| ・グリッドタイプ ・狭角タイプ ・直流電源装置付 ・近接照射限度0.3m ・LEDのみの交換はできません。 ・LEDの光色には色ムがあります。ご了承ください。 ・ページ2/2にその他仕様詳細記載。 特記事項 | 尺度 | 1 / 3 | 品番 | MD21060 | |
| | 重量 | 0.8 kg | 電球 | LED 36.6W (付) | |
| | 検印 | 石倉 | 印 | - | 印 勝田 |
| 作成日 | 2020.01.08 | | MaxRAY | | ページ 1/2 |
| | | | A Harmony of Light and Space | | |

■PWM制御

| 製品番号 | 器具番号 | 直流電源装置 | 光源色 | 演色性 | LED寿命 ^{*1} | 定格光束 | 固有1W当たりの消費効率 |
|------------------------------|-----------------------------|------------|---------------|------|---------------------|---------|--------------|
| 60-21060-**-90 ^{*2} | MD21060-**-90 ^{*2} | OP01601-70 | 電球色タイプ(2700K) | Ra93 | 40,000時間 | 1,493Lm | 35.5Lm/W |
| 60-21060-**-91 ^{*2} | MD21060-**-91 ^{*2} | | 電球色タイプ(3000K) | | | 1,554Lm | 37.0Lm/W |
| 60-21060-**-95 ^{*2} | MD21060-**-95 ^{*2} | | 温白色タイプ(3500K) | | | 1,584Lm | 37.7Lm/W |
| 60-21060-**-97 ^{*2} | MD21060-**-97 ^{*2} | | 白色タイプ(4000K) | | | 1,587Lm | 37.7Lm/W |

*1: LED寿命は設計値です。設計寿命は保証値ではありません。
 *2: **は加番号を示す。

電気特性及び調光仕様

| | 定格電圧(V) | 定格周波数(Hz) | 定格入力電流(A) | 定格消費電力(W) | 定格入力容量(VA) | 調光 | 適合調光器 | 接続台数 |
|----------|-------------------|-----------|----------------|-----------|----------------|---------------|---------|---------------|
| 60-21060 | AC 100/200/242 | 50/60 | 0.43/0.22/0.19 | 42.0 | 43.0/44.0/46.0 | 可 (5~100%) | OP01286 | 15台まで(100V専用) |
| | | | | | | | OP01347 | 20台まで(100V専用) |

■非調光

| 製品番号 | 器具番号 | 直流電源装置 | 光源色 | 演色性 | LED寿命 ^{*1} | 定格光束 | 固有1W当たりの消費効率 |
|------------------------------|-----------------------------|------------|---------------|------|---------------------|---------|--------------|
| 70-21060-**-90 ^{*2} | MD21060-**-90 ^{*2} | OP01602-70 | 電球色タイプ(2700K) | Ra93 | 40,000時間 | 1,493Lm | 36.4Lm/W |
| 70-21060-**-91 ^{*2} | MD21060-**-91 ^{*2} | | 電球色タイプ(3000K) | | | 1,554Lm | 37.9Lm/W |
| 70-21060-**-95 ^{*2} | MD21060-**-95 ^{*2} | | 温白色タイプ(3500K) | | | 1,584Lm | 38.6Lm/W |
| 70-21060-**-97 ^{*2} | MD21060-**-97 ^{*2} | | 白色タイプ(4000K) | | | 1,587Lm | 38.7Lm/W |

*1: LED寿命は設計値です。設計寿命は保証値ではありません。
 *2: **は加番号を示す。

電気特性及び調光仕様

| | 定格電圧(V) | 定格周波数(Hz) | 定格入力電流(A) | 定格消費電力(W) | 定格入力容量(VA) | 調光 | 適合調光器 | 接続台数 |
|----------|-------------------|-----------|----------------|-----------|----------------|----|-------|------|
| 70-21060 | AC 100/200/242 | 50/60 | 0.41/0.21/0.18 | 41.0 | 41.0/42.0/43.6 | 不可 | - | - |