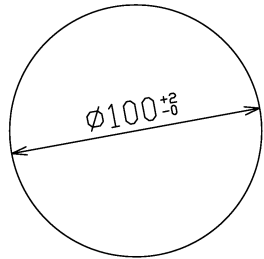
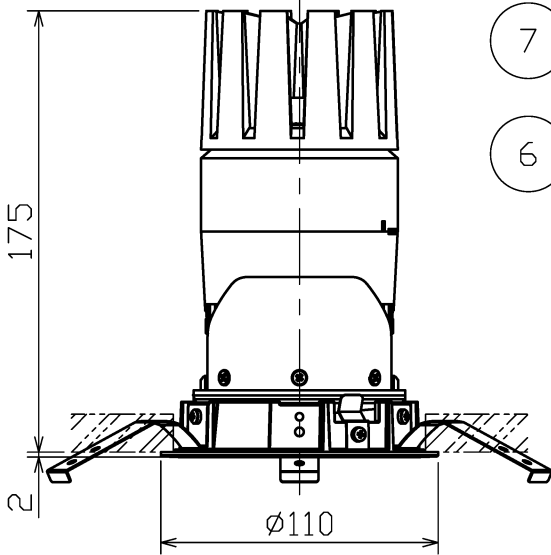


適合オプション(別売)	
ソフトエッジフィルター	□P01680
拡散フィルター	□P01681
スプレッドフィルター	□P01682
ハニカムルーバー	□P01683



埋込穴寸法

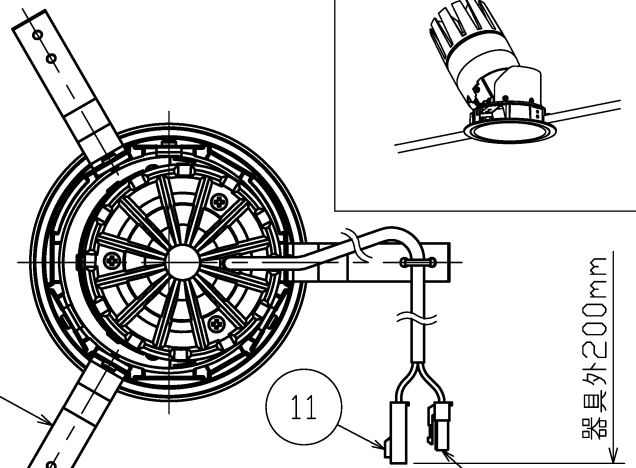


別表

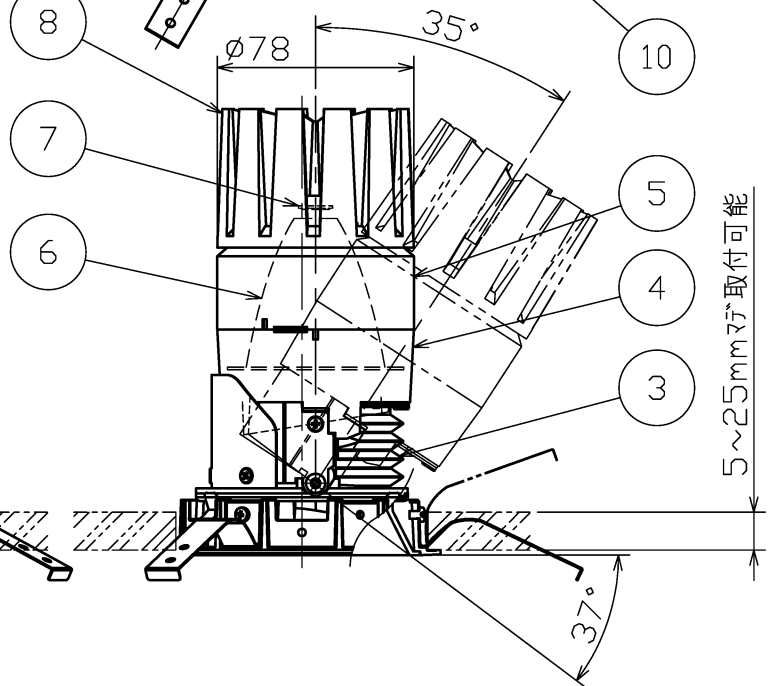
カラー	①仕上色	②仕上色
-00	ホワイト塗装仕上	グレーメタリック仕上
-02	ブラック塗装仕上	グレーメタリック仕上
-10	ホワイト塗装仕上	ホワイト塗装仕上

直流電源装置	寸法(mm)	重量(Kg)
□P01601	L225・W77・H51	0.45
□P01602	L225・W77・H51	0.45

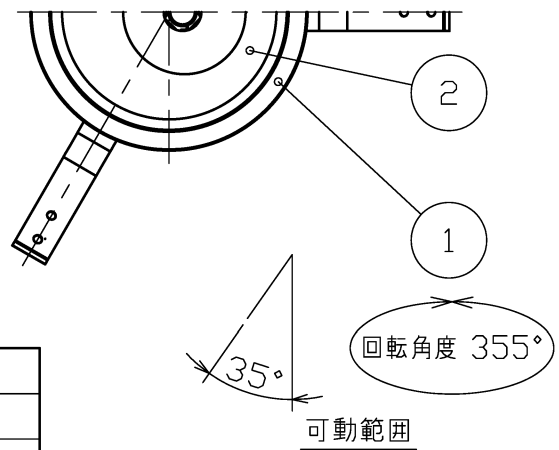
部番	部品名	材質	数	備考
11	一側コネクタ	ナイロン	1	1P
10	＋側コネクタ	ナイロン	1	1P
9	取付バネ	ステンレス	3	脱脂
8	ヒートシンク	アルミダイカスト	1	ブラック塗装仕上
7	LEDモジュール	-	1	COB
6	反射板	アルミ	1	広角
5	本体	アルミダイカスト	1	ブラック塗装仕上
4	フード	アルミダイカスト	1	ブラック塗装仕上
3	遮蔽カバー	シリコンゴム	1	ブラック
2	補助コソ	アルミダイカスト	1	別表参照
1	枠	アルミダイカスト	1	別表参照



器具外200mm



5~25mmまで取付可能



可動範囲

・安全のため、ご使用前に必ず取扱説明書をお読み下さい。

・グリッドタイプ ・広角タイプ ・直流電源装置付 ・近接照射限度0.3m ・LEDのみの交換はできません。 ・LEDの光色には色ムがあります。ご了承ください。 ・ページ2/2にその他仕様詳細記載。 特記事項	尺度	1 / 3	品番	MD21062	
	重量	0.8 kg	電球	LED 36.6W (付)	
	検印	石倉	印	-	印 勝田
作成日	2020.01.08		MaxRAY		ページ 1/2
			A Harmony of Light and Space		

■PWM制御

製品番号	器具番号	直流電源装置	光源色	演色性	LED寿命 <sup>*1</sup>	定格光束	固有1m <sup>2</sup> -消費効率
60-21062- <sup>*2</sup> 90	MD21062- <sup>*2</sup> 90	OP01601-70	電球色ライト(2700K)	Ra93	40,000時間	1,990Lm	47.3Lm/W
60-21062- <sup>*2</sup> 91	MD21062- <sup>*2</sup> 91		電球色ライト(3000K)			2,071Lm	49.3Lm/W
60-21062- <sup>*2</sup> 95	MD21062- <sup>*2</sup> 95		温白色ライト(3500K)			2,110Lm	50.2Lm/W
60-21062- <sup>*2</sup> 97	MD21062- <sup>*2</sup> 97		白色ライト(4000K)			2,114Lm	50.3Lm/W

\*1: LED寿命は設計値です。設計寿命は保証値ではありません。

\*2: \*\*は加番号を示す。

電気特性及び調光仕様

	定格電圧(V)	定格周波数(Hz)	定格入力電流(A)	定格消費電力(W)	定格入力容量(VA)	調光	適合調光器	接続台数
60-21062	AC 100/200/242	50/60	0.43/0.22/0.19	42.0	43.0/44.0/46.0	可 (5~100%)	OP01286 OP01347	15台まで(100V専用) 20台まで(100V専用)

■非調光

製品番号	器具番号	直流電源装置	光源色	演色性	LED寿命 <sup>*1</sup>	定格光束	固有1m <sup>2</sup> -消費効率
70-21062- <sup>*2</sup> 90	MD21062- <sup>*2</sup> 90	OP01602-70	電球色ライト(2700K)	Ra93	40,000時間	1,990Lm	48.5Lm/W
70-21062- <sup>*2</sup> 91	MD21062- <sup>*2</sup> 91		電球色ライト(3000K)			2,071Lm	50.5Lm/W
70-21062- <sup>*2</sup> 95	MD21062- <sup>*2</sup> 95		温白色ライト(3500K)			2,110Lm	51.4Lm/W
70-21062- <sup>*2</sup> 97	MD21062- <sup>*2</sup> 97		白色ライト(4000K)			2,114Lm	51.5Lm/W

\*1: LED寿命は設計値です。設計寿命は保証値ではありません。

\*2: \*\*は加番号を示す。

電気特性及び調光仕様

	定格電圧(V)	定格周波数(Hz)	定格入力電流(A)	定格消費電力(W)	定格入力容量(VA)	調光	適合調光器	接続台数
70-21062	AC 100/200/242	50/60	0.41/0.21/0.18	41.0	41.0/42.0/43.6	不可	-	-