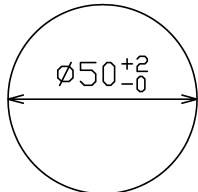
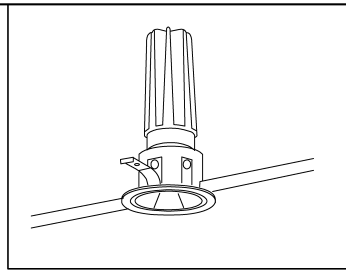
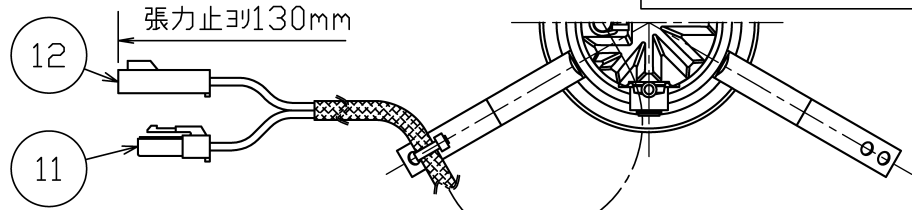


品番	光源色	演色性	LEDモジュール寿命 ^{※1}	定格光束	固有材料消費効率
65-20944-00-90	電球色777(2700K)	Ra93	40,000時間	348Lm	29.2Lm/W
65-20944-00-91	電球色777(3000K)			369Lm	31.0Lm/W

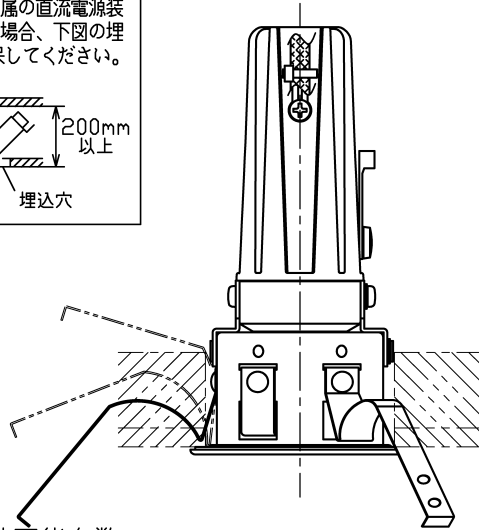
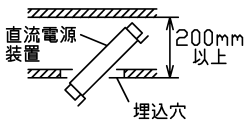
※1: LEDモジュール寿命は設計値です。設計寿命は保証値ではありません。



埋込穴寸法



埋込穴から付属の直流電源装置を設置する場合、下図の埋込深さを確保してください。



調光器接続可能台数

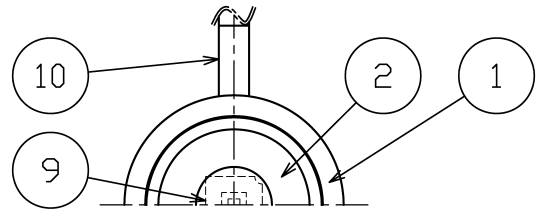
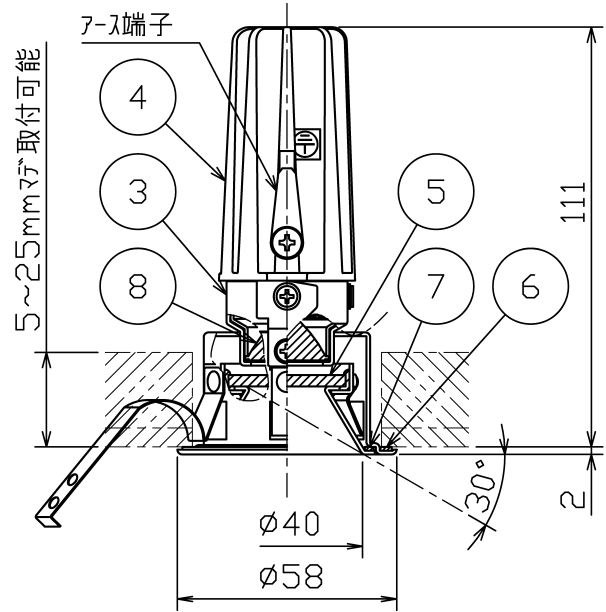
適合調光器	接続台数 ^{※2}
□P01230	調光器の容量80%以内で ご使用ください。
□P01346	

※2: 位相調光器は施工条件によって接続容量が変化します。
(施工条件ごとの接続容量(VA)については、調光器の取扱説明書をご確認ください。)

直流電源装置	寸法(mm)	重量(kg)
□P01537	L211・W39・H38	0.26

別表

カラー	① 仕上
-00	ホワイト塗装仕上
-02	ブラック塗装仕上



電気特性(□P01537-70使用時)

定格電圧(V)	AC100
定格周波数(Hz)	50/60
定格入力電流(A)	0.12
定格消費電力(W)	11.9
定格入力容量(VA)	12

②

安全のため、ご使用前に必ず取扱説明書をお読み下さい。

防滴工形(軒下用) ミラビレス・ル/ベ-スグワ 広角タイプ 直流電源装置 □P01537付(別置) 近接照射限度0.15m 位相制御調光器□P01230・ □P01346との組合せで、 連続調光3~100%が可能。 LEDのみの交換はできません。 LEDの色色には色あがりが あります。ご了承ください。 特記事項	尺度	1 / 2	品番	MD20944		
	重量	0.2 kg	電球	LED8.5W (付)		
検印	石倉	印	勝田	印	島	箭

部番	部品名	材質	数	備考
12	一側コネクター	ナイロン	1	1P
11	+側コネクター	ナイロン	1	1P
10	取付バネ	スチール	3	脱脂
9	LEDモジュール	-	1	1粒
8	レンズ	アクリル	1	広角
7	パッキン	EPDMホツク	1	白
6	パッキン	EPDMホツク	1	白
5	カバー	強化ガラス	1	透明
4	ヒートソク	アルミダイカスト	1	ブラック塗装仕上
3	レンズカバー	アルミ	1	ブラック塗装仕上
2	コーン	アルミ	1	アルマイト鏡面仕上
1	枠	アルミ	1	別表参照

作成日

2020.03.02



maxray
A Harmony of Light and Space