

### MD20944・20945

このたびは、マックスレイ照明器具をお買い上げいただき、まことにありがとうございます。ご使用になる前に必ず本説明書をよくお読みの上、正しくお使いください。

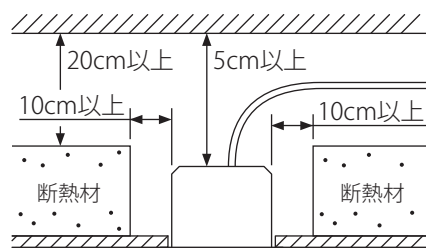
#### 施工者様へのお願い

器具の取付け、電気工事は電気設備技術基準に従って、有資格者が行ってください。一般の方の工事は法律で禁止されています。工事終了後、この説明書は必ずお客様にお渡しください。

## 安全に施工していただくために

### ⚠ 警告

- この器具は防滴Ⅰ形(軒下用)天井埋込照明器具です。床や壁に取付けたり、下記の使用環境、条件では使用しないでください。**火災・感電・落下の原因**となります。
  - ・周囲温度が30℃以上の所
  - ・屋外の水のかかる所や、風呂場など湿気が多い(湿度85%以上)所
  - ・振動・衝撃の激しい所や、腐食性ガス・可燃性ガスの生じる所
  - ・粉塵の多い所
- 器具の施工は取扱説明書に従い確実に行ってください。施工に不備があると、**火災・感電・落下の原因**となります。
- 器具を改造しないでください。**火災・感電の原因**となります。
- 断熱材や防音材を器具にかぶせないでください。器具の過熱により、**火災の原因**となります。



### ⚠ 注意

- 器具に表示された電源電圧の±6%以内で使用してください。**火災・感電の原因**となることがあります。
- 器具の取付け方向には制限のあるものがあります。器具表示に従って正しい向きに取付けてください。**火災や落下の原因**となります。
- スプリンクラーなどの防火設備に器具やLEDの熱が影響しないように施工してください。**防火設備の誤作動などの原因**となります。
- LEDには光色や明るさにバラツキがあります。同じ品番でも商品ごとに違いがでる場合があります。
- LEDの交換は出来ません。
- 調光する際は、指定の調光器と組み合わせてご使用ください。**チラツキ発生の原因**となります。

### ■付属品 商品には下記の物が同梱されています

- 取扱説明書×1

### ■取付方法 図は抽象化した共通図です

#### 1. 取付け前の確認。

- 器具重量や器具の保守・点検の際にかかる力に十分に耐える様、取付け部の強度を確保する。
- 調光器と組合せて使用する際は、指定調光器の容量80%以内でご使用ください。
  - ・位相調光器は施工条件によって接続容量(VA)が変化します。(施工条件ごとの接続容量(VA)については、調光器の取扱説明書をご確認ください。)

#### 2. 天井に埋込穴(φ50mm)を開ける。

#### 3. 付属の直流電源装置を設置する。

- 直流電源装置の取扱説明書に従って正しく設置してください。

- この時必ずD種接地工事を行ってください。

#### 4. 器具側のアース端子と直流電源装置側のアース端子を接続する。

- 右図参照

#### 5. 器具側のコネクターと直流電源装置側のコネクターを接続する。

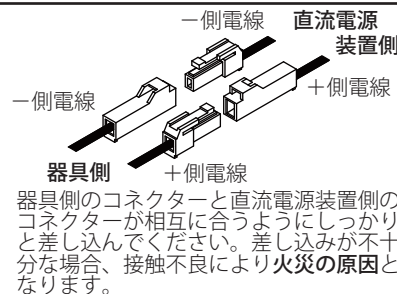
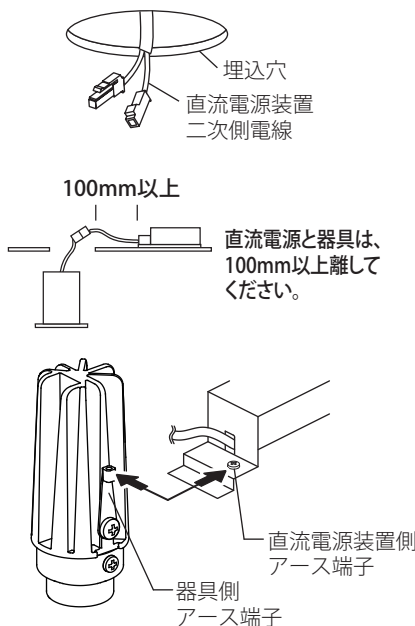
- 右図参照
- 直流電源装置に通電した状態で、電源コネクターを接続しないでください。器具本体故障の原因となります。

#### 6. 本体を取付ける。

- 右図参照
- 灯具など熱源部へWFコードを触れさせない様に施工してください。**火災・漏電の原因**となります。

#### 7. 取付け面を防水シール施工をする。

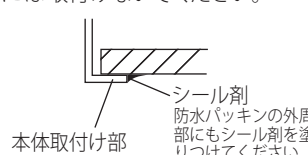
- 本体の外周部分と天井面の間を、防水シール剤などで埋めてください。
- 右図参照



バネを本体側に押しながら埋込穴に差し込んでください。



- 取付け可能な板厚は5～25mmです。
- ロックウールなどの柔らかい天井には取付けしないでください。



ご使用前に、この説明書を必ずお読みの上、正しくお使いください。

**保管用**

## 安全にご使用いただくために

### ⚠ 警告

- 器具やLEDを布や紙など燃えやすいもので覆わないでください。**火災・感電の原因**となります。
- 器具を改造しないでください。**火災・感電・器具故障の原因**となります。
- 万一、煙が出たり、変な臭いがするなどの異常状態のまま使用すると、**火災・感電の原因**となります。すぐにスイッチを切ってください。異常がおさまったことを確認して、電器店・工事に修理をご依頼ください。

### ⚠ 注意

- LEDの点検やお手入れの際は、安全のため電源を切ってから行ってください。**感電・やけどの原因**となることがあります。
- LEDと商品などの被照射物との距離には制限があるものがあります。器具表示に従って十分な距離をとってください。商品の退色だけでなく、**火災の原因**となることがあります。
- LEDには光色や明るさにバラツキがあります。同じ品番でも商品ごとに違いがでる場合があります。
- LEDの交換は出来ません。

## ■設計性能データ

セット品番	器具品番	直流電源装置	定格消費電力	LEDモジュール寿命	調光	適合調光器
65-20944 65-20945	MD20944 MD20945	OP01537-70	11.9W	40,000時間	可 (3~100%)	OP01230-04 OP01346-00 (位相制御)

## ■器具の寿命

- 照明器具には寿命があります。設置して10年（使用条件は周囲温度30℃、1日10時間点灯、年間3000時間点灯です。）経つと、外観に異常がなくても内部の劣化は進行しています。点検・交換してください。
- 周囲温度が高い場合、点灯時間が長い場合などでは寿命が短くなります。

## ■器具の保証

- この商品の保証期間は1年間です。ただし、LEDモジュール及び直流電源装置は3年間です。詳細は弊社カタログ及びホームページの最新版をご参照ください。
- 保証書が必要な場合は、弊社代理店または弊社営業所へお申し入れください。
- 弊社はこの照明器具の補修用性能部品（電気部品）を製造打ち切り後、6年間保有しています。補修用性能部品には、同等機能を有する代替品を含みます。

## ■器具の点検

- 1年に1回は弊社ホームページ記載の「安全チェックシート」に基づき自主点検してください。3年に1回は工事店等の専門家による点検をお受けください。点検せずに長時間使い続けると、**火災・感電・落下の原因**になります。

## ■器具のお手入れ

- 汚れを落とす場合は、必ず電源を切って行ってください。**感電・やけどの原因**となります。石鹸水にひたした柔らかい布を、よく絞ってふきとり、乾いた布で仕上げてください。シンナー・ベンジンなどの揮発性のものでふいたり、殺虫剤をかけたりしないでください。**変色・変質の原因**となります。

### 本製品に関する相談窓口

**ウシオライティング株式会社** 東京 03-3552-8287  
大阪 06-6734-6100  
<http://www.maxray.co.jp>