

## MD20946

このたびは、マックスレイ照明器具をお買い上げいただき、まことにありがとうございます。ご使用になる前に必ず本説明書をよくお読みの上、正しくお使いください。

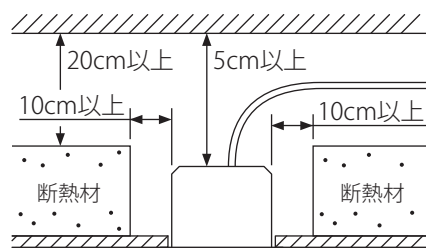
### 施工者様へのお願い

器具の取付け、電気工事は電気設備技術基準に従って、有資格者が行ってください。一般の方の工事は法律で禁止されています。工事終了後、この説明書は必ずお客様にお渡しください。

## 安全に施工していただくために

### ⚠ 警告

- この器具は防滴Ⅰ形(軒下用)天井埋込照明器具です。床や壁に取付けたり、下記の使用環境、条件では使用しないでください。**火災・感電・落下の原因**となります。
  - ・周囲温度が30℃以上の所
  - ・屋外の水のかかる所や、風呂場など湿気が多い(湿度85%以上)所
  - ・振動・衝撃の激しい所や、腐食性ガス・可燃性ガスの生じる所
  - ・粉塵の多い所
- 器具の施工は取扱説明書に従い確実に行ってください。施工に不備があると、**火災・感電・落下の原因**となります。
- 器具を改造しないでください。**火災・感電の原因**となります。
- 断熱材や防音材を器具にかぶせないでください。器具の過熱により、**火災の原因**となります。



### ⚠ 注意

- 器具に表示された電源電圧の±6%以内で使用してください。**火災・感電の原因**となることがあります。
- 器具の取付け方向には制限のあるものがあります。器具表示に従って正しい向きに取付けてください。**火災や落下の原因**となります。
- スプリンクラーなどの防火設備に器具やLEDの熱が影響しないように施工してください。**防火設備の誤作動などの原因**となります。
- LEDには光色や明るさにバラツキがあります。同じ品番でも商品ごとに違いがでる場合があります。
- LEDの交換は出来ません。
- 調光する際は、指定の調光器と組み合わせてご使用ください。**チラツキ発生の原因**となります。

### ■付属品 商品には下記の物が同梱されています

- 取扱説明書×1
- カバー脱着工具×1

### ■取付方法 図は抽象化した共通図です

#### 1. 取付け前の確認。

- 器具重量や器具の保守・点検の際にかかる力に十分に耐える様、取付け部の強度を確保する。
- 調光器と組合せて使用する際は、指定調光器の容量80%以内で使用ください。
  - ・位相調光器は施工条件によって接続容量(VA)が変化します。(施工条件ごとの接続容量(VA)については、調光器の取扱説明書をご確認ください。)

#### 2. 天井に埋込穴(φ50mm)を開ける。

- 付属の直流電源装置の取扱説明書に従って正しく設置してください。
- この時必ずD種接地工事を行ってください。

#### 3. 付属の直流電源装置を設置する。

- 器具側のアース端子と直流電源装置側のアース端子を接続する。

#### 4. 器具側のアース端子と直流電源装置側のアース端子を接続する。

- 右図参照

#### 5. 器具側のコネクターと直流電源装置側のコネクターを接続する。

- 右図参照
- 直流電源装置に通電した状態で、電源コネクターを接続しないでください。器具本体故障の原因となります。

#### 6. 本体を取付ける。

- 右図参照
- 灯具など熱源部へWFコードを触れさせない様に施工してください。**火災・漏電の原因**となります。

#### 7. 取付け面を防水シール施工をする。

- 本体の外周部分と天井面の間を、防水シール剤などで埋めてください。

#### 8. カバーを取外す。

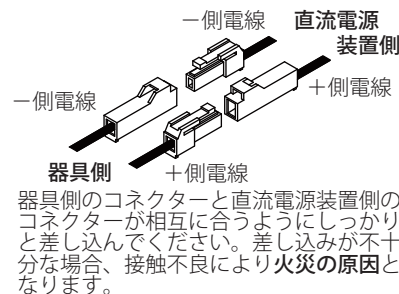
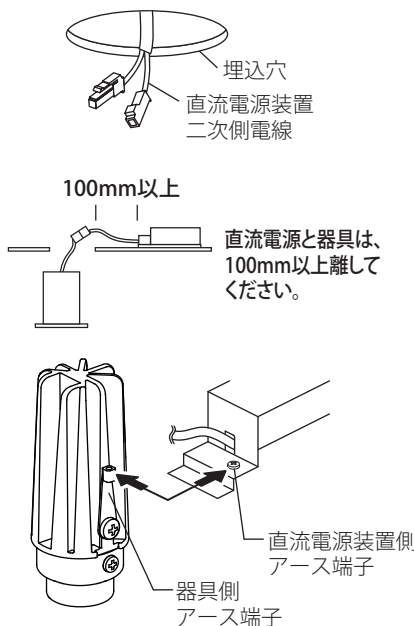
- 裏面カバーの脱着参照

#### 9. 照射角度を調整する。

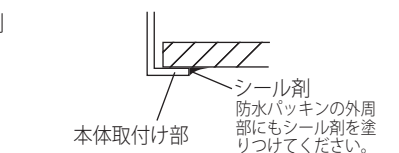
- 裏面可動範囲参照

#### 10. カバーを取付ける。

- 裏面カバーの脱着参照



- 取付け可能な板厚は5～25mmです。
- ロックウールなどの柔らかい天井には取付けしないでください。



ご使用前に、この説明書を必ずお読みの上、正しくお使いください。 **保管用**

## 安全にご使用いただくために

### ⚠ 警告

- 器具やLEDを布や紙など燃えやすいもので覆わないでください。火災・感電の原因となります。
- 器具を改造しないでください。火災・感電・器具故障の原因となります。
- 万一、煙が出たり、変な臭いがするなどの異常状態のまま使用すると、火災・感電の原因となります。すぐにスイッチを切ってください。異常がおさまったことを確認して、電器店・工事に修理をご依頼ください。

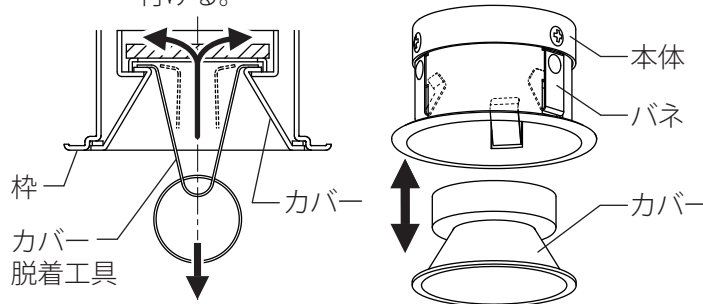
### ⚠ 注意

- LEDの点検やお手入れの際は、安全のため電源を切ってから行ってください。感電・やけどの原因となることがあります。
- LEDと商品などの被照射物との距離には制限があるものがあります。器具表示に従って十分な距離をとってください。商品の退色だけでなく、火災の原因となることがあります。
- LEDには光色や明るさにバラツキがあります。同じ品番でも商品ごとに違いがでる場合があります。
- LEDの交換は出来ません。

### ■カバーの脱着

**取外し** ●枠を押えながら、付属品のカバー脱着工具をカバーに引っ掛け、真直ぐに引き下げる。

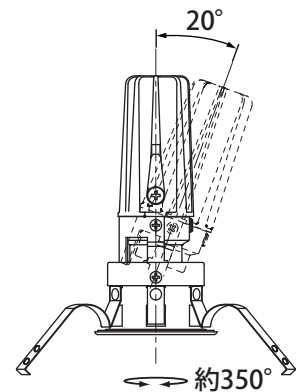
**取付け** ●カバーを真直ぐ押し入れ、本体のバネに確実に取付ける。



### ■可動範囲

右図の可動範囲内でご使用ください。

- 点灯中にやむを得ず照射角度の調整をする際は、やけど防止のために布製の手袋などをしてください。



### ■設計性能データ

セット品番	器具品番	直流電源装置	定格消費電力	LEDモジュール寿命	調光	適合調光器
65-20946	MD20946	OP01537-70	11.9W	40,000時間	可 (3~100%)	OP01230-04 OP01346-00 (位相制御)

### ■器具の寿命

- 照明器具には寿命があります。設置して10年（使用条件は周囲温度30℃、1日10時間点灯、年間3000時間点灯です。）経つと、外観に異常がなくても内部の劣化は進行しています。点検・交換してください。
- 周囲温度が高い場合、点灯時間が長い場合などでは寿命が短くなります。

### ■器具の保証

- この商品の保証期間は1年間です。ただし、LEDモジュール及び直流電源装置は3年間です。詳細は弊社カタログ及びホームページの最新版をご参照ください。
- 保証書が必要な場合は、弊社代理店または弊社営業所へお申し入れください。
- 弊社はこの照明器具の補修用性能部品（電気部品）を製造打ち切り後、6年間保有しています。補修用性能部品には、同等機能を有する代替品を含みます。

### ■器具の点検

- 1年に1回は弊社ホームページ記載の「安全チェックシート」に基づき自主点検してください。3年に1回は工事店等の専門家による点検をお受けください。点検せずに長時間使い続けると、火災・感電・落下の原因になります。

### ■器具のお手入れ

- 汚れを落とす場合は、必ず電源を切って行ってください。感電・やけどの原因となります。石鹸水にひたした柔らかい布を、よく絞ってふきとり、乾いた布で仕上げてください。シンナー・ベンジンなどの揮発性のものでふいたり、殺虫剤をかけたりしないでください。変色・変質の原因となります。

### 本製品に関する相談窓口

ウシオライティング株式会社 東京 03-3552-8287  
大阪 06-6734-6100  
<http://www.maxray.co.jp>