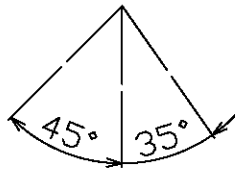
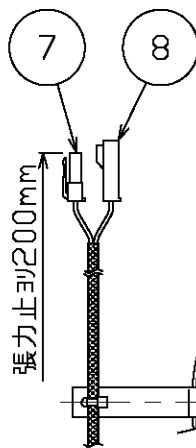


埋込穴寸法S=1/6

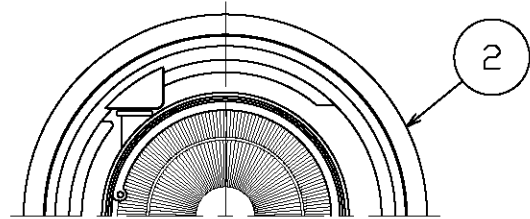
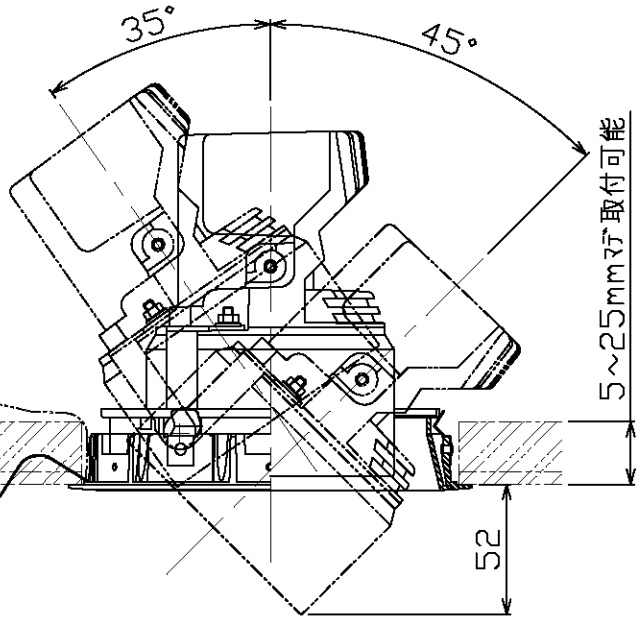
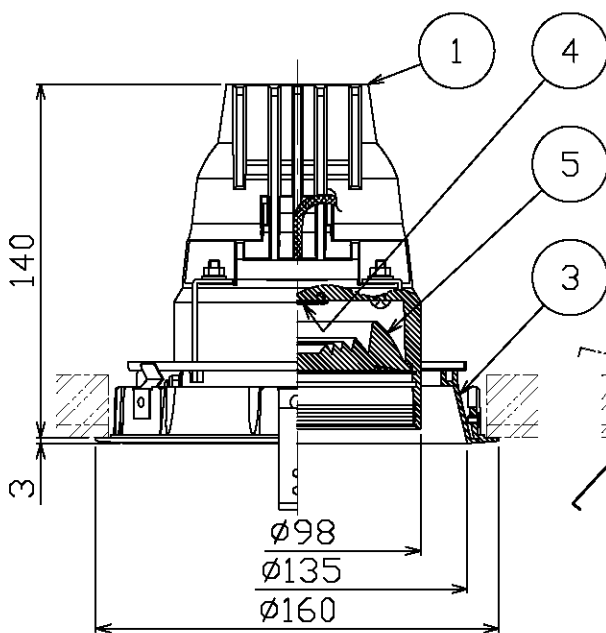
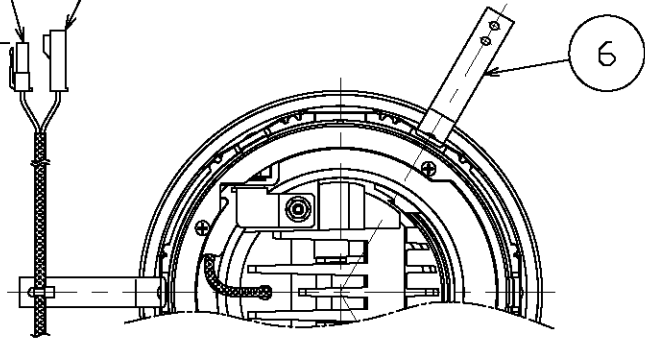
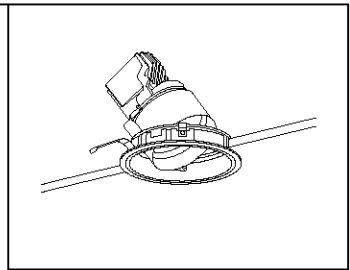


可動範囲

回転角度 355°



張力止到200mm



適合オプション	
フードL	□P01374
スプレッドフィルターL	□P01375
拡散フィルターL	□P01376

直流電源装置	寸法(mm)	重量(Kg)
□P01259	L267・W63・H46	0.42
□P01320	L229・W53・H44	0.34

別表

カラー	①仕上	②③仕上
-00	ホワイト塗装仕上(内面アブラク)	ホワイト塗装仕上
-02	ブラック塗装仕上	ブラック塗装仕上

部番	部品名	材質	数	備考
8	一側コネクター	ナイロン	1	1P
7	+側コネクター	ナイロン	1	1P
6	取付パネ	ステンレス	3	脱脂
5	レンズ	ポリカーボネート	1	広角
4	LEDモジュール	-	1	COB
3	回転枠	アルミダイカスト	1	別表参照
2	枠	アルミダイカスト	1	別表参照
1	本体	アルミダイカスト	1	別表参照

・安全のため、ご使用前に必ず取扱説明書をお読み下さい。

- ・広角タイプ
- ・直流電源装置付(別置)
- ・近接照射限度0.5m
- ・LEDのみの交換はできません。
- ・LEDの光色には色あがりがあります。ご了承ください。
- ・ページ2/2にその他仕様詳細記載。

特記事項

尺度	1 / 3	品番	MD20872	
重量	1.1 kg	電球	LED41.4W (付)	
検印	徳田印	勝田印	島	箭

作成日 2016.09.02

MaxRay
A Harmony of Light and Space

ページ 1/2

■PWM制御調光

品番	器具品番	直流電源装置	光源色	演色性	LED寿命 ^{*1}	定格光束	固有LMW [*] -消費効率
60-20872-00-90	MD20872-00-90	DP01259-70	電球色タイプ(2700K)	Ra93	40,000時間	2,950Lm	71.2/72.4Lm/W
60-20872-00-91	MD20872-00-91		電球色タイプ(3000K)			3,083Lm	74.4/75.7Lm/W
60-20872-00-95	MD20872-00-95		温白色タイプ(3500K)			3,143Lm	75.9/77.2Lm/W
60-20872-00-97	MD20872-00-97		白色タイプ(4000K)			3,175Lm	76.6/78.0Lm/W

*1: LED寿命は設計値です。設計寿命は保証値ではありません。

電気特性及び調光仕様

	定格電圧(V)	定格周波数(Hz)	定格入力電流(A)	定格消費電力(W)	定格入力容量(VA)	調光	適合調光器	接続台数
60-20872	AC100/200	50/60	0.42/0.21	41.4/40.7	42	可 (6~100%)	DP01286 DP01347 DP01358	10台まで(100V専用) 28台まで(100V専用) 100V時: 28台まで 200V時: 57台まで

■非調光

品番	器具品番	直流電源装置	光源色	演色性	LED寿命 ^{*1}	定格光束	固有LMW [*] -消費効率
70-20872-00-90	MD20872-00-90	DP01320-70	電球色タイプ(2700K)	Ra93	40,000時間	2,950Lm	72.8/73.5/72.8Lm/W
70-20872-00-91	MD20872-00-91		電球色タイプ(3000K)			3,083Lm	76.1/76.8/76.1Lm/W
70-20872-00-95	MD20872-00-95		温白色タイプ(3500K)			3,143Lm	77.6/78.3/77.6Lm/W
70-20872-00-97	MD20872-00-97		白色タイプ(4000K)			3,175Lm	78.3/79.1/78.3Lm/W

*1: LED寿命は設計値です。設計寿命は保証値ではありません。

電気特性及び調光仕様

	定格電圧(V)	定格周波数(Hz)	定格入力電流(A)	定格消費電力(W)	定格入力容量(VA)	調光	適合調光器	接続台数
70-20872	AC100/200/242	50/60	0.41/0.21/0.18	40.5/40.1/40.5	41/42/43.6	不可	-	-