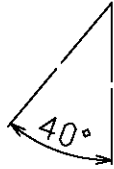
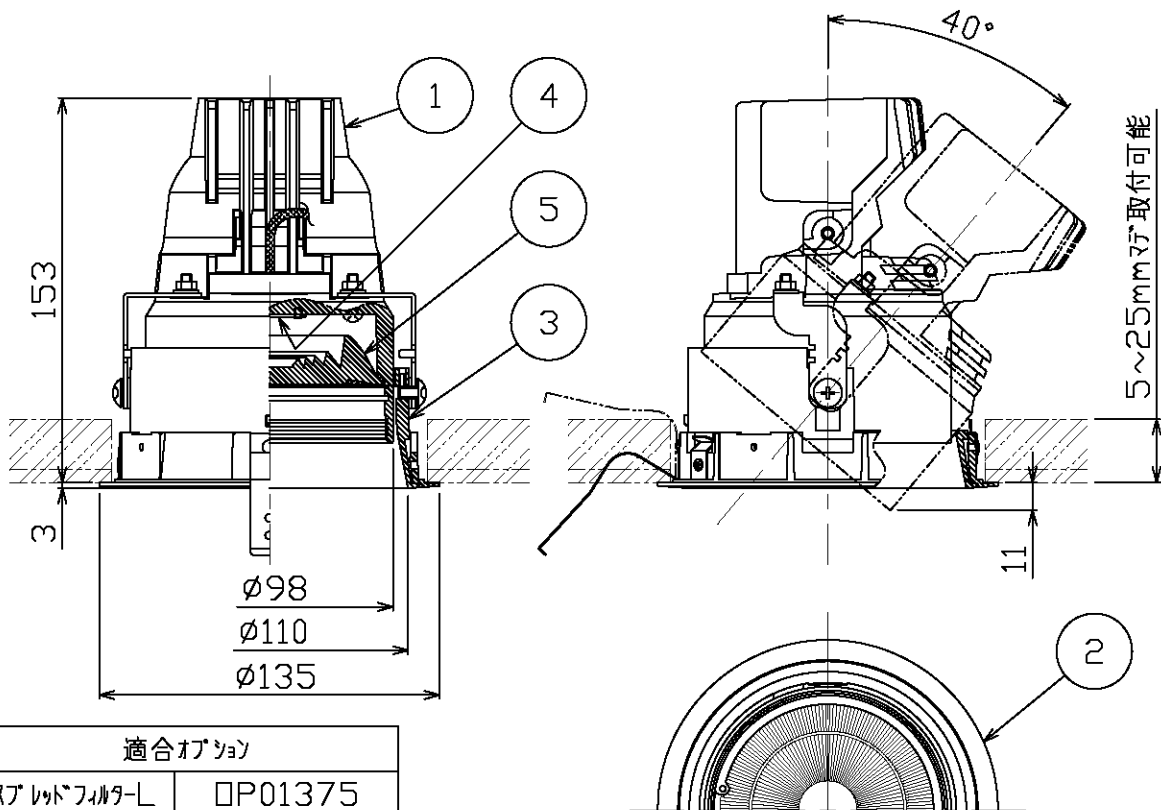
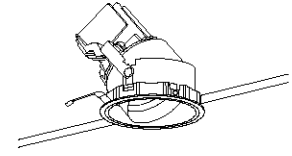
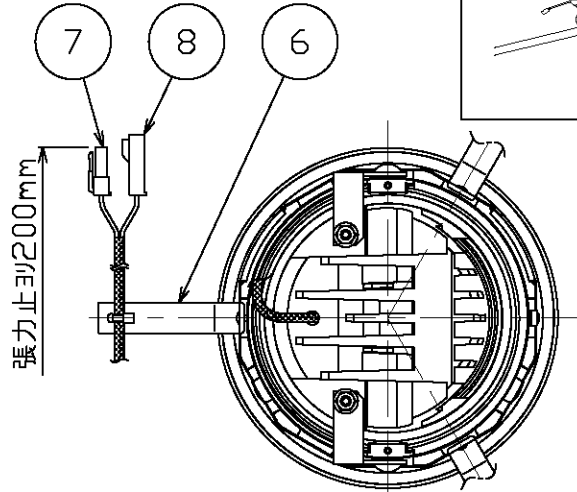


埋込穴寸法S=1/6



可動範囲

回転角度 350°



適合オプション	
スプレッドフィルター-L	□P01375
拡散フィルター-L	□P01376

直流電源装置	寸法(mm)	重量(Kg)
□P01387	L267・W63・H46	0.38
□P01388	L229・W53・H44	0.34

別表

カラー	①仕上	②③仕上
-00	ホワイト塗装仕上(内面アブラク)	ホワイト塗装仕上
-02	アブラク塗装仕上	アブラク塗装仕上

部番	部品名	材質	数	備考
8	一側コネクター	ナイロン	1	1P
7	+側コネクター	ナイロン	1	1P
6	取付バネ	スチール	3	脱脂
5	レンズ	ポリカーボネート	1	広角
4	LEDモジュール	-	1	COB
3	回転枠	アルミダイカスト	1	別表参照
2	枠	アルミダイカスト	1	別表参照
1	本体	アルミダイカスト	1	別表参照

・安全のため、ご使用前に必ず取扱説明書をお読み下さい。

・広角タイプ
・直流電源装置付(別置)
・近接照射限度0.3m
・LEDのみの交換はできません。
・LEDの光色には色あがりがあります。ご了承ください。
・ページ2/2にその他仕様詳細記載。

特記事項

尺度	1 / 3	品番	MD20933		
重量	1.1 kg	電球	LED43.1W (付)		
検印	徳田印	勝田印	島	箭	

作成日 2016.09.02

MaxRay
A Harmony of Light and Space

ページ 1/2

■PWM制御調光

品番	器具品番	直流電源装置	光源色	演色性	LED寿命 ^{※1}	定格光束	固有124°消費効率
60-20933-00-90	MD20933-00-90	DP01387-70	電球色タイプ(2700K)	Ra93	40,000時間	3,227Lm	75.2/75.5/74.8Lm/W
60-20933-00-91	MD20933-00-91		電球色タイプ(3000K)			3,376Lm	78.6/79.0/78.3Lm/W
60-20933-00-95	MD20933-00-95		温白色タイプ(3500K)			3,439Lm	80.1/80.5/79.7Lm/W
60-20933-00-97	MD20933-00-97		白色タイプ(4000K)			3,477Lm	81.0/81.4/80.6Lm/W

※1: LED寿命は設計値です。設計寿命は保証値ではありません。

電気特性及び調光仕様

品番	定格電圧(V)	定格周波数(Hz)	定格入力電流(A)	定格消費電力(W)	定格入力容量(VA)	調光	適合調光器	
							適合調光器	接続台数
60-20933	AC 100/200/242	50/60	0.43/0.23/0.21	42.9/42.7/43.1	43/46/50.8	可 (5~100%)	DP01286	16台まで(100V専用)
							DP01347	27台まで(100V専用)
							DP01358	100V時: 27台まで 200V時: 52台まで 242V時: 57台まで

■非調光

品番	器具品番	直流電源装置	光源色	演色性	LED寿命 ^{※1}	定格光束	固有124°消費効率
70-20933-00-90	MD20933-00-90	DP01388-70	電球色タイプ(2700K)	Ra93	40,000時間	3,227Lm	77.9/79.0/78.7Lm/W
70-20933-00-91	MD20933-00-91		電球色タイプ(3000K)			3,376Lm	81.5/82.7/82.3Lm/W
70-20933-00-95	MD20933-00-95		温白色タイプ(3500K)			3,439Lm	83.0/84.2/83.8Lm/W
70-20933-00-97	MD20933-00-97		白色タイプ(4000K)			3,477Lm	83.9/85.2/84.8Lm/W

※1: LED寿命は設計値です。設計寿命は保証値ではありません。

電気特性及び調光仕様

品番	定格電圧(V)	定格周波数(Hz)	定格入力電流(A)	定格消費電力(W)	定格入力容量(VA)	調光	適合調光器	接続台数
70-20933	AC 100/200/242	50/60	0.42/0.22/0.19	41.4/40.8/41.0	42/44/46	不可	-	-