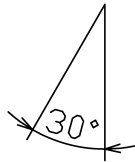
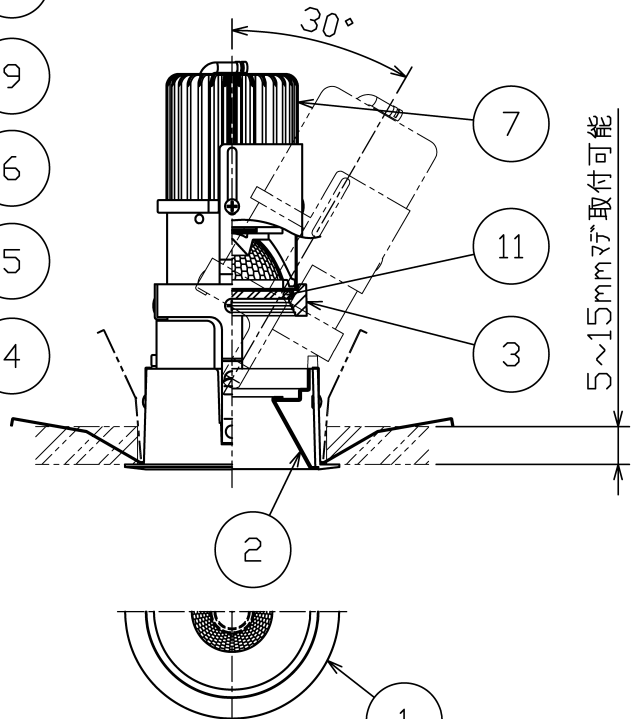
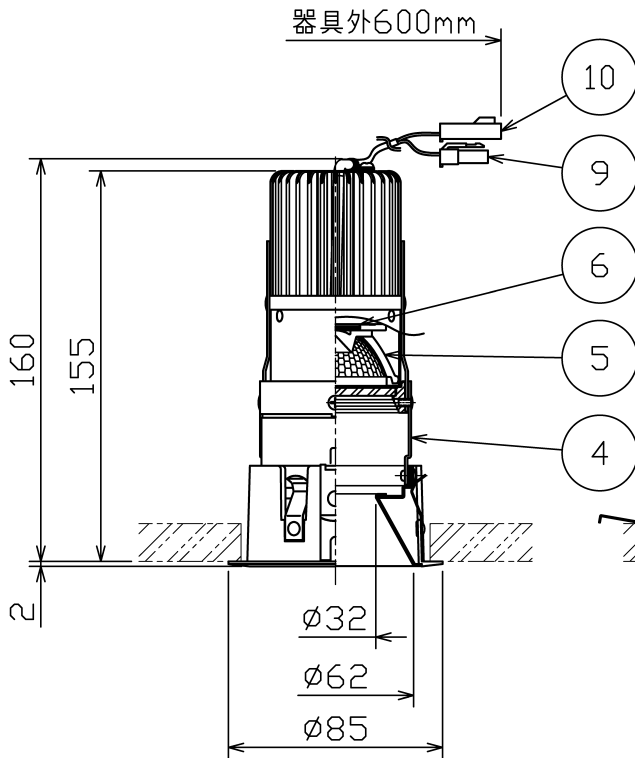
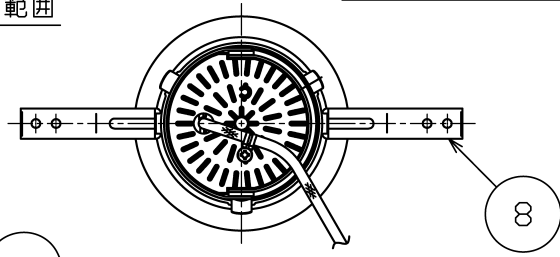
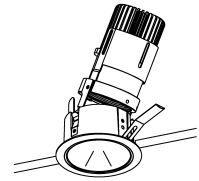


埋込穴寸法



回転角度 355°

可動範囲



適合オプション(別売)	
拡散フィルター	□P01449

直流電源装置	寸法(mm)	重量(Kg)
□P01354	L205・W52・H42	0.26
□P01535	L186・W39・H38	0.27
□P01356	L205・W52・H42	0.26
□P01300	L175・W48・H42	0.20

別表

カラー	①仕上色	②仕上色
-00	ホワイト塗装仕上	アルマイト鏡面仕上
-02	ブラック塗装仕上	アルマイト鏡面仕上
-10	ホワイト塗装仕上	ホワイト塗装仕上
-34	コパメッキ仕上	コパメッキ仕上
-35	クロムメッキ仕上	アルマイト鏡面仕上
-42	銅アノードヘアライン仕上	銅アノードヘアライン仕上
-47	ブラックニッケルメッキ仕上	ブラックニッケルメッキ仕上

③

・安全のため、ご使用前に必ず取扱説明書をお読み下さい。

部番	部品名	材質	数	備考
11	ソフトビームフィルター	強化ガラス	1	透明
10	-側コネクター	ナイロン	1	1P
9	+側コネクター	ナイロン	1	1P
8	取付バネ	スチール	2	脱脂
7	ヒートシンク	アルミ	1	ブラックアルマイト仕上
6	LEDモジュール	-	1	C□B
5	リフレクター	ガラス	1	ダイクロミックコーティング
4	アーム	鋼板	1	ブラック塗装仕上
3	ハットル	アルミダイカスト	1	ブラック塗装仕上
2	補助コース	アルミ	1	別表参照
1	枠	アルミダイカスト	1	別表参照

・ミラビコン
・広角タイプ
・直流電源装置付
・近接照射限度0.15m
・LEDのみの交換はできません。
・LEDの光色には色ムがあります。ご了承ください。
・パーツ2/2にその他仕様詳細記載。

作成日

2020.03.02

尺度	1 / 3	品番	MD20995		
重量	0.4 kg	電球	高出力:LED 20.5W (付) 低出力:LED 12.5W		
検印	石倉	印	勝田	印	島箭



MaxRay
A Harmony of Light and Space

ページ
1/2

■PWM制御（高出力）

品番	器具品番	直流電源装置	光源色	演色性	LED寿命 ^{※1}	定格光束	固有エネルギー消費効率
60-20995- ^{※2} 90	MD20995- ^{※2} 90	OP01354-70	電球色タイプ(2700K)	Ra93	40,000時間	944Lm	41.4/42.3/42.1Lm/W
60-20995- ^{※2} 91	MD20995- ^{※2} 91		電球色タイプ(3000K)			993Lm	43.5/44.5/44.3Lm/W
60-20995- ^{※2} 95	MD20995- ^{※2} 95		温白色タイプ(3500K)			1,044Lm	45.8/46.8/46.6Lm/W
60-20995- ^{※2} 97	MD20995- ^{※2} 97		白色タイプ(4000K)			1,068Lm	46.8/47.8/47.6Lm/W

※1：LED寿命は設計値です。設計寿命は保証値ではありません。
 ※2：※は加番号を示す。

電気特性及び調光仕様

品番	定格電圧(V)	定格周波数(Hz)	定格入力電流(A)	定格消費電力(W)	定格入力容量(VA)	調光	適合調光器	接続台数
60-20995	AC100/200/242	50/60	0.23/0.12/0.10	22.8/22.3/22.4	23/24/24.2	可 (10~100%)	OP01286 OP01347	8台まで(100V専用) 27台まで(100V専用)

■位相制御（低出力）

品番	器具品番	直流電源装置	光源色	演色性	LED寿命 ^{※1}	定格光束	固有エネルギー消費効率
65-20995- ^{※2} 90	MD20995- ^{※2} 90	OP01535-70	電球色タイプ(2700K)	Ra93	40,000時間	668Lm	44.8Lm/W
65-20995- ^{※2} 91	MD20995- ^{※2} 91		電球色タイプ(3000K)			702Lm	47.1Lm/W
65-20995- ^{※2} 95	MD20995- ^{※2} 95		温白色タイプ(3500K)			738Lm	49.5Lm/W
65-20995- ^{※2} 97	MD20995- ^{※2} 97		白色タイプ(4000K)			755Lm	50.6Lm/W

※1：LED寿命は設計値です。設計寿命は保証値ではありません。
 ※2：※は加番号を示す。

電気特性及び調光仕様

品番	定格電圧(V)	定格周波数(Hz)	定格入力電流(A)	定格消費電力(W)	定格入力容量(VA)	調光	適合調光器	接続台数 ^{※3}
65-20995	AC100	50/60	0.17	14.9	17	可 (5~100%)	OP01230 OP01346	調光器の容量80%以内 でご使用ください。

※3：位相調光器は施工条件によって接続容量が変化します。(施工条件ごとの接続容量(VA)については、調光器の取扱説明書をご確認ください。)

■非調光（高出力）

品番	器具品番	直流電源装置	光源色	演色性	LED寿命 ^{※1}	定格光束	固有エネルギー消費効率
70-20995- ^{※2} 90	MD20995- ^{※2} 90	OP01356-70	電球色タイプ(2700K)	Ra93	40,000時間	944Lm	40.5/41.2/41.0Lm/W
70-20995- ^{※2} 91	MD20995- ^{※2} 91		電球色タイプ(3000K)			993Lm	42.6/43.3/43.1Lm/W
70-20995- ^{※2} 95	MD20995- ^{※2} 95		温白色タイプ(3500K)			1,044Lm	44.8/45.6/45.4Lm/W
70-20995- ^{※2} 97	MD20995- ^{※2} 97		白色タイプ(4000K)			1,068Lm	45.8/46.6/46.4Lm/W

※1：LED寿命は設計値です。設計寿命は保証値ではありません。
 ※2：※は加番号を示す。

電気特性及び調光仕様

品番	定格電圧(V)	定格周波数(Hz)	定格入力電流(A)	定格消費電力(W)	定格入力容量(VA)	調光	適合調光器	接続台数
70-20995	AC100/200/242	50/60	0.23/0.12/0.11	23.3/22.9/23.0	23/24/26.6	不可	-	-

■非調光（低出力）

品番	器具品番	直流電源装置	光源色	演色性	LED寿命 ^{※1}	定格光束	固有エネルギー消費効率
71-20995- ^{※2} 90	MD20995- ^{※2} 90	OP01300-70	電球色タイプ(2700K)	Ra93	40,000時間	668Lm	46.3/47.3/46.3Lm/W
71-20995- ^{※2} 91	MD20995- ^{※2} 91		電球色タイプ(3000K)			702Lm	48.7/49.8/48.7Lm/W
71-20995- ^{※2} 95	MD20995- ^{※2} 95		温白色タイプ(3500K)			738Lm	51.2/52.3/51.2Lm/W
71-20995- ^{※2} 97	MD20995- ^{※2} 97		白色タイプ(4000K)			755Lm	52.4/53.5/52.4Lm/W

※1：LED寿命は設計値です。設計寿命は保証値ではありません。
 ※2：※は加番号を示す。

電気特性及び調光仕様

品番	定格電圧(V)	定格周波数(Hz)	定格入力電流(A)	定格消費電力(W)	定格入力容量(VA)	調光	適合調光器	接続台数
71-20995	AC100/200/242	50/60	0.18/0.10/0.09	14.4/14.1/14.4	18/20/21.8	不可	-	-