

Flash Boy

Xenon flash lamp for ornament, sign, and etc..

フラッシュボーイは、一定間隔でストロボ発光を繰り返すクセノン方式のフラッシュランプです。建築・店舗外装や看板などのアイキャッチとしての装飾照明や、テーマパークのアトラクションなどでのアクセント照明、作業場の警告灯をはじめ、屋内外を問わず使用できます。*

AC100V仕様で、一般的な照明器具・口金で使用できます。

大型で8角形のOCタイプとMUタイプ、コンパクトな4角形のCタイプをラインアップ、用途に合わせて発光周期を選択できます。発光色は白色のみです。

* 屋外で使用する場合は、必ず防雨型照明器具・ソケットを使用してください

USHIO



ランプ単体で点滅

AC100V入力に対応*1、一般的な照明器具、口金で簡単に使用できます。

また、ランプ単体で自発光するため、特別な制御機器を必要としません。*2

*1 C-720を除く

*2 外部信号式モデルは別途点滅器が必要です。

屋外でも使用可能

ランプ本体は防滴仕様です。

店舗外壁、看板などに使用することで、高いアイキャッチ効果が得られます。

屋外で使用する場合は、必ず、口金部分に防滴加工が施された防雨型照明器具・ソケットを使用してください。

多彩なラインアップ

ストロボの発光周期や出力、光源の形状、設置方法など、使用する目的に合わせて、豊富なラインアップから選択できます。

主な仕様

ランプ形状	品番	電圧 (V)	消費電力 (W)	発光間隔 (秒)	定格寿命 (h)	寸法 (mm)	寸法図 (Fig.)	口金	光色	発光方式	価格
	C-300-E26	AC100	2.5	0.8	10000	φ45 x 57	1	E26	クリア	自発光式	オープン
	C-310-E17	AC100	2.5	0.8	10000	φ45 x 57	2	E17	クリア	自発光式	オープン
	C-320	AC100	2.5	0.8	10000	φ45 x 57	3	2線リード線式	クリア	自発光式	オープン
	C-720	DC12-24	2.0	0.8	10000	φ45 x 57	3	2線リード線式	クリア	自発光式	オープン
	OC45A-E26	AC100	4.5	1.3	10000	φ72 x 80	4	E26	クリア	自発光式	オープン
	OC45A-Ni	AC100	4.5	1.3	10000	φ72 x 80	5	2線リード線式	クリア	自発光式	オープン
	OC90A-E26	AC100	9.0	1.3	10000	φ72 x 80	4	E26	クリア	自発光式	オープン
	OC90A-Ni	AC100	9.0	1.3	10000	φ72 x 80	5	2線リード線式	クリア	自発光式	オープン
	OC45SA-E26	AC100	4.5	0.5(min.)	10000	φ72 x 80	4	E26	クリア	外部信号式	オープン
	OC90SA-E26	AC100	9.0	1.0(min.)	10000	φ72 x 80	4	E26	クリア	外部信号式	オープン
	OC90A-E26	AC100	9.0	8回1.5秒点灯 2.0秒停止	10000	φ72 x 80	4	E26	クリア	自発光式	オープン
	MU90A-E26	AC100	9.0								

● 2線リード線式のCタイプにはM16ナットとM3ビス、OCタイプにはM10ニップルとM3ビスを同梱しています

(50/60Hz共用)

● 口金付は一般電球用ソケットで使用できます

● 発光周期は電源電圧、電源周波数、周囲温度などにより変わる場合があります

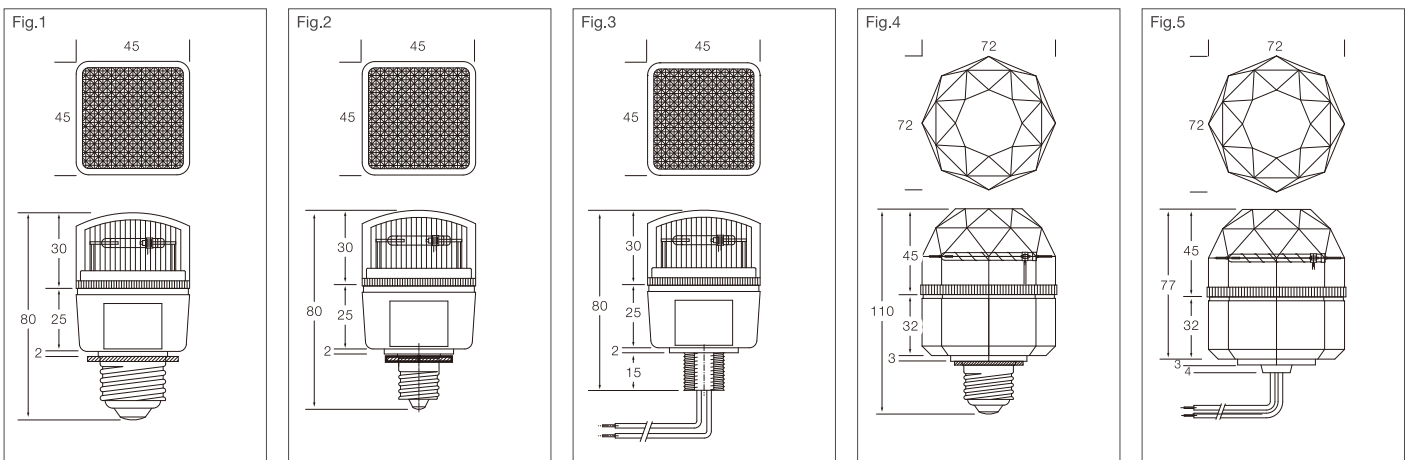
● 定格寿命は通電時間で 外部信号式の場合、発光間隔を短くすると寿命は短くなり、消費電力も増加します 表示の消費電力および寿命は0.8秒間隔で発光させた値です

● 点滅器にはフラッシュランプ特有の突入電流が流れます。電流量には十分余裕をもってください

フラッシュランプは、発光直後に次の発光をさせるために必要な電荷を主コンデンサに蓄えるため、瞬間(1/500秒)最大で5A程度の電流が流れます
常時流れるものではないので、ブレーカ容量は、総消費電力の2~3倍程度を目安にしてください

外形寸法図

(単位: mm)



警告

- ガラス製ランプを内蔵しています。ぶつけたり無理な力を加えたりしないでください。(破損の原因)
- 紙や布などの燃えやすいもの、ネオン管、ネオン管の電極および配線(15cm以内)に近づけないでください。(火災の原因)
- 灯体は防滴構造ですが、屋外で雨が降る場所や湿度の高い場所では防水構造のソケット、器具を必ずお使いください。(短寿命、破損、器具過熱の原因)
- 取り付け、取り外しや器具の点検清掃の際は必ず電源を切ってください。(感電の原因)

注意

- 周囲温度-10℃~50℃の範囲でお使いください。(短寿命、過熱、破損の原因)
- ソケットへ確実に取り付けてください。また、表示された電圧でお使いください。(短寿命、過熱、破損の原因)
- ネオン管の近くに設置する場合、15cm以上の距離をとり、雨や霜による絶縁不良を防いでください。(誘電による樹脂焼損の原因)
- 灯体に塗料を塗らないでください。また、汚れは中性洗剤が石鹸水で拭いてください。アルコール、シンナーなど、有機溶剤を使わないでください。(破損、変形の原因)
- 振動、衝撃を与えないでください。(短寿命、破損の原因)
- 点灯中の光を長時間見つめないでください。(目の痛み、一時的な視力障害の原因)
- 灯体を分解しないでください。部品の交換は出来ません。(感電、ケガの原因)
- 使用済みの灯体は分解せずそのまま破棄してください。

● 安全にご愛用いただくために、ご使用前に「取り扱い上のご注意」をよくお読みの上、正しくお使いください。

ウシオライティング株式会社

本社 〒104-0032 東京都中央区八丁堀2-9-1 RBM東八重洲ビル Tel:03-3552-8267(直)
大阪支店 〒532-0011 大阪市淀川区西中島6-1-1 新大阪プライムタワー Tel:06-7177-4669(代)
名古屋支店 〒450-0002 名古屋市中村区名駅5-7-30 ORE名駅東ビル Tel:052-589-1340(代)
福岡営業所 〒812-0016 福岡市博多区博多駅南1-8-12 博多駅南MTビル Tel:092-411-5945(代)

www.usiolighting.co.jp

- このカタログに記載されている商品の形状、仕様および価格は、改良のため予告なく変更する場合がありますので、ご了承ください。
- 印刷の関係上、実際の製品とカタログ上の色には、多少の差が生じる場合もあります。
- このカタログに記載されている内容は、2015年10月現在のものです。