



Media Facade Systems

メディアファサードシステム

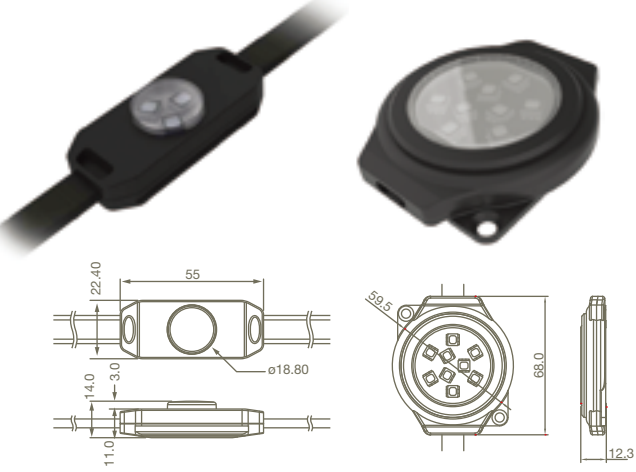
街に溢れるさまざまなネオンや、きらびやかな光の中で、ひととき目に飛び込んでくるビジュアル。照明でさまざまな建築の外観に、タイポグラフィや映像を浮き立たせ、アートとして、デジタルサイネージとして利用するメディアファサード。

高輝度、高出力 LED モジュールの登場によって、メディアファサードの可能性は飛躍的に広がっています。1つ1つが小さな LED モジュールは、建築に合わせて立体的に組み上げることができることで、凹凸に関わらず壁や建造物をスクリーンに見たて、鮮明な映像を映し出します。

店舗看板から、大規模建築の壁面まで、ウシオのメディアファサードシステムが、ハイセンスで華やかな街の景観を創造します。

A-deco

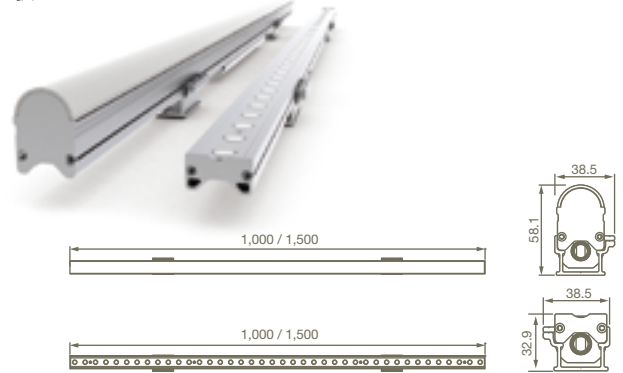
灯体それぞれにアドレスをもったフルカラーLEDモジュールです。数珠状につらなるフレキシブルな形状なので、立体の造作にも組み込みが可能、設置環境に合わせた自由度の高い演出を実現させます。3ドットタイプと、輝度感の高い9ドットタイプをラインアップ。どちらも防滴仕様で屋外への設置も可能です。



仕様	WET IP66	
	3dot-type	9dot-type
LED	3in1SMD×3 (Nichia)	3in1SMD×9 (Nichia)
全光束/光度	19.47lm/6.88cd	52.03lm/18.78cd
ビーム角	110°	110°
消費電力	0.9W/単体 27W/1本	2.7W/単体 27W/1本
定格電圧 (点灯/電源)	DC13.5V/DC48V	DC13.5V/DC48V
寸法	55×22.4×13.8mm (T)	φ60×12.3mm (T)
制御	DMX512/ビデオコントロール	DMX512/ビデオコントロール
質量	19.5g	85g
灯体ピッチ	75~1200mm	120~1200mm
材質	プラスチック、ポリカーボネート	プラスチック、ポリカーボネート
動作環境	-20℃~50℃	-20℃~50℃
その他	オートアドレス設定機能	オートアドレス設定機能
最大連結数	120	60

A-debar

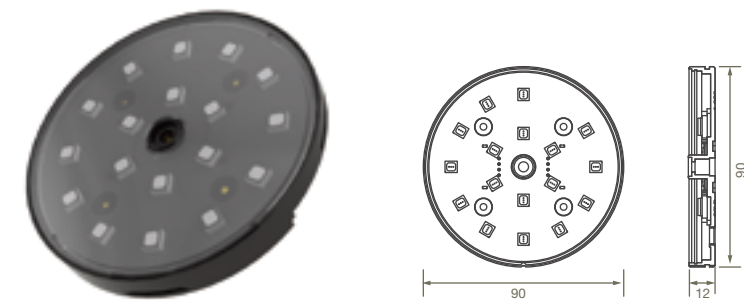
個別に制御可能なLEDを25mmピッチで配したバータイプLEDモジュールで、ビルの壁面や橋など凹凸の少ない建造物において映像やグラデーションの演出を可能にします。ドットの視認性が高いクリアタイプと、シームレスで柔らかい光を照射する乳白カバータイプ (Milky) をラインアップ。演出用途に合わせて選択ができます。



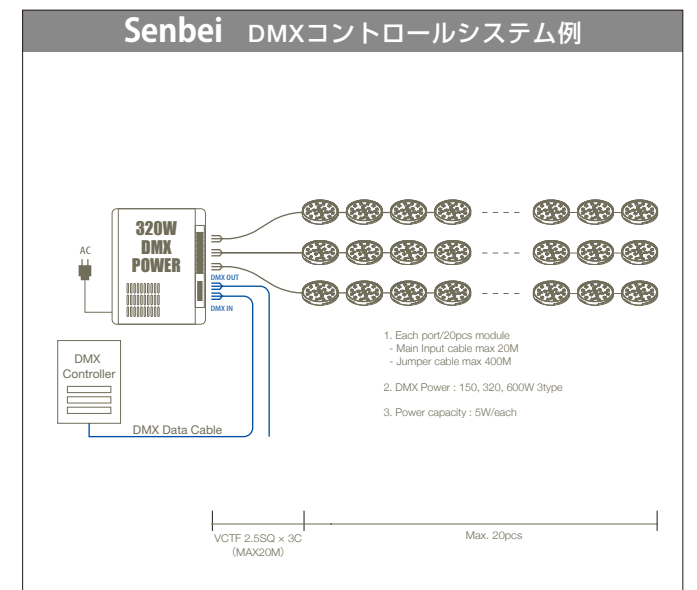
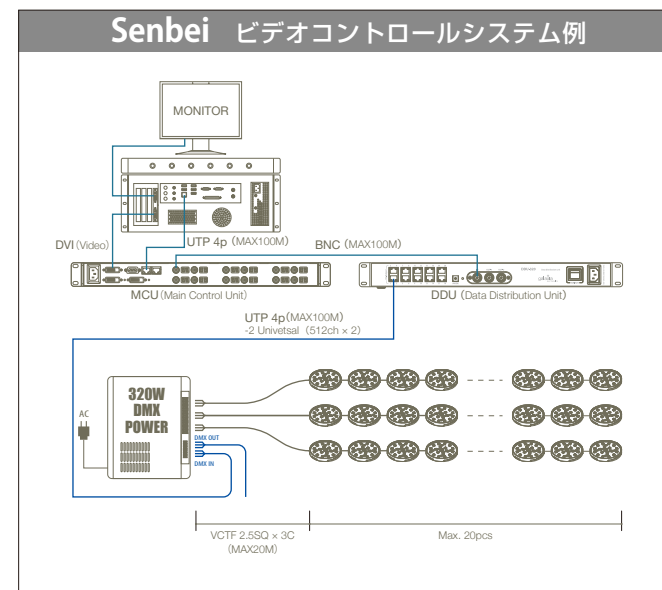
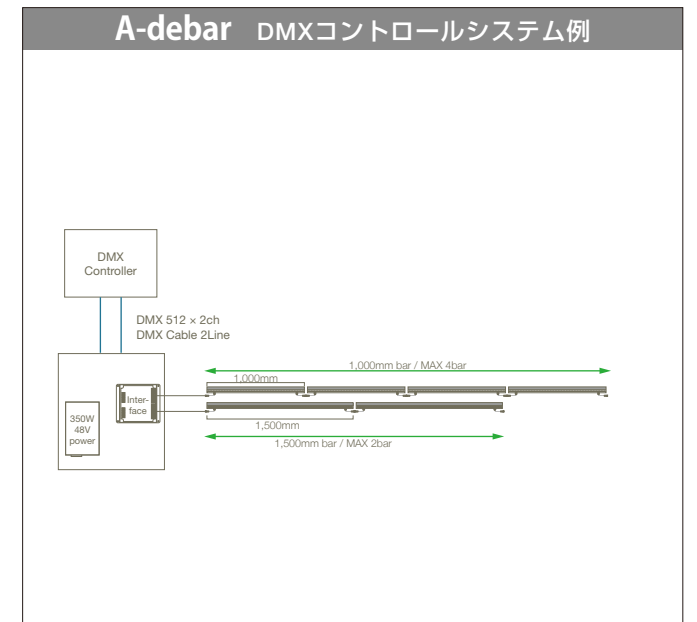
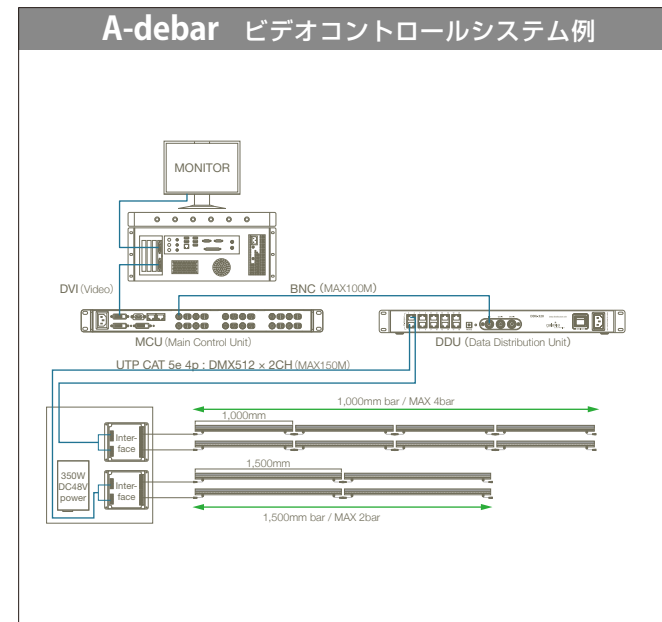
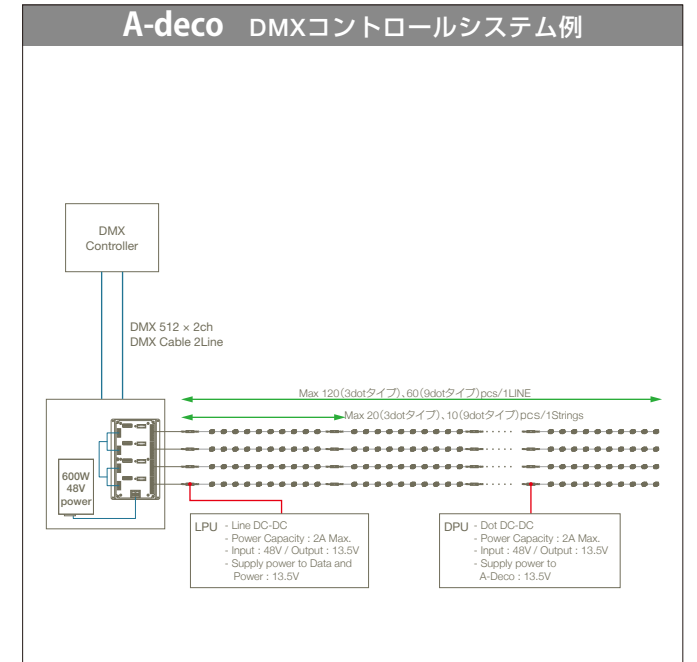
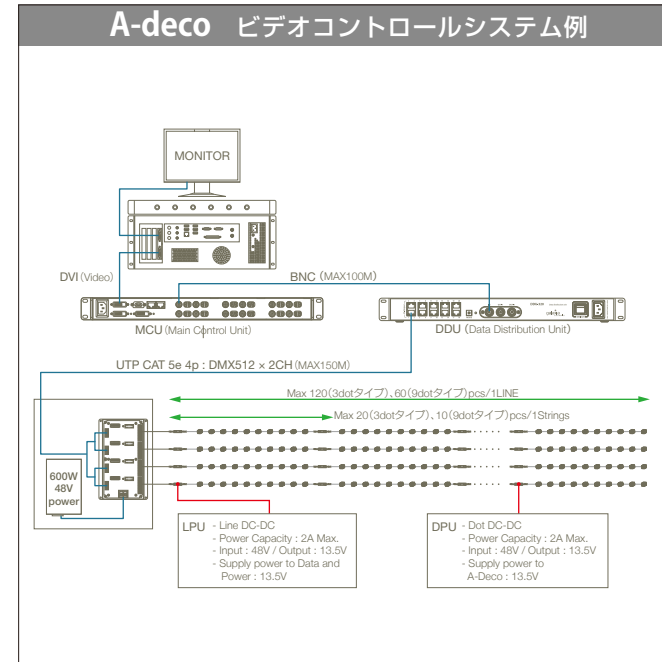
仕様	WET IP66	
	Clear type	Milky type
LED	3in1SMD×60 (Nichia)	3in1SMD×60 (Nichia)
1m照度	3200cd/m ²	1520cd/m ²
ビーム角	120°	140°
消費電力	19W/14W	19W/14W
定格電圧 (点灯/電源)	DC48V	DC48V
寸法 (1500mmタイプ)	1500×38.5×32.9mm (T)	1500×38.5×58.1mm (T)
(1000mmタイプ)	1000×38.5×32.9mm (T)	1000×38.5×58.1mm (T)
制御	DMX512/ビデオコントロール	DMX512/ビデオコントロール
質量	1400g/1000g	1400g/1000g
LEDピッチ	25mm	25mm
材質	アルミ	アルミ、ポリカーボネート
動作環境	-20℃~50℃	-20℃~50℃
その他	オートアドレス設定機能	オートアドレス設定機能
最大連結数	2/1500mm 4/1000mm	2/1500mm 4/1000mm

Senbei

遠距離からの視認性に優れているので、大規模な構造物のメディアファサードに適した円盤型の大型フルカラーLEDモジュール。器具径90mmの大きさながら、わずか12mmの薄型設計。中央のネジ1本で取り付けられるため、設置も簡単です。



仕様	WET IP66	
	Senbei	
LED	3in1SMD×18 (Nichia)	
全光束/光度	104.5lm/38.15cd	
ビーム角	110°	
消費電力	4.56W	
定格電圧	DC24V	
寸法	φ90×12mm (T)	
制御	DMX512/ビデオコントロール	
質量	60g	
灯体ピッチ	100~2000mm	
材質	プラスチック、ポリカーボネート	
動作環境	-20℃~50℃	
最大連結数	20	





A-deco メディアファサード施工例

【メディアファサードシステム周辺機器一覧】

	型式	消費電力	入力	出力電圧	出力電流	出力電力	周波数	寸法	質量
MCU Main control unit	LC-2001Ex	30W	AC100~240V	-	-	-	50Hz~60Hz	210×297×44	
DDU Data distribution unit	DDU	30W	AC100~240V	-	-	-	50Hz~60Hz	436×133×44	
DSCU DMX sub control unit	DSCU	4W MAX	DC48V	DC48V	3A/port	-		226×139×33	350g
Interface 2ch	Interface 2ch	1W MAX	DC48V	DC48V	3A/port	-		139×126×33	400g
LPU Line power unit	LPU	3W MAX	DC48V	DC13.5V	2A	-		97.5×22×45 (unit)	110g
DPU Dot power unit	DPU	2W MAX	DC48V	DC13.5V	2A	-		97.5×22×45 (unit)	110g
Power supply	SE-350-48		AC85~264V		7.3A	350W	50Hz~60Hz	215×115×50	1kg
	SE-600-48		AC85~264V		12.5A	600W	50Hz~60Hz	247×127×63.5	2.1kg
Data/Power supply	ULPS-GE-PW0015E		AC88~132V/ AC176~264V	DC24V	6.5A	150W	50Hz~60Hz	300×140×56	2kg
	ULPS-GE-PW0032E		AC88~132V/ AC176~264V	DC24V	12.5A	320W	50Hz~60Hz	280×210×56.5	2.7kg
UDMR DMX/MIDI Recorder	UDMR	8W	AC100V		2A	-		482×216×44	2.4kg

USHIO

USHIO LIGHTING

ウシオライティング株式会社

東京本社 〒104-0032 東京都中央区八丁堀2-9-1 秀和東八重洲ビル Tel:03-3552-8267(直)

大阪支店 〒532-0003 大阪市淀川区宮原4-1-6 アクロス新大阪ビル Tel:06-6395-6161(代)

名古屋支店 〒450-0002 名古屋市中村区名駅5-7-30 ORE名駅東ビル Tel:052-589-1340(代)

福岡営業所 〒812-0016 福岡市博多区博多駅南1-8-12 博多駅南MTビル Tel:092-411-5945(代)

www.ushiolighting.co.jp

●このカタログに記載されている商品の形状、仕様および価格は、改良のため予告なく変更する場合がありますので、ご了承ください。

●印刷の関係上、実際の製品とカタログ上の色には、多少の差が生じる場合もあります。 1E001-1103-3k

販売代理店

