

設置および設定ガイド

020-001473-02

# Christie HS Series 2K

D13HD2-HS、 D13WU2-HS、 D16HD-HS  
D16WU-HS、 D20HD-HS、 D20WU-HS

**CHRISTIE**<sup>®</sup>

## ご注意

### 著作権と商標

Copyright © 2019 Christie Digital Systems USA Inc. 著作権所有。

すべてのブランド名および製品名は、それぞれの所有者に帰属する商標、登録商標、または商標名です。

### 一般注意事項

本書はできる限り正確な情報を記載していますが、製品または製品の利用に関する変更が生じた場合、本書に反映されない場合があります。Christie は本書に記載された仕様に対し、事前の通知なく変更を加える権限を有します。パフォーマンス仕様は典型的なものを記載していますが本製品を不適切にメンテナンスするなど、Christie の責任が及ばない部分で性能に影響をきたす可能性があります。パフォーマンス仕様は本書印刷時の情報に基づいています。Christie は暗示的保証や特定の用途における適合性などを含め、本書に関する一切の保証を致しかねます。また、Christie は本書の性能や使用から派生した、偶発的または結果的損害を含む一切のダメージに対し責任を負いかねます。カナダの製造施設は ISO 9001 および 14001 認証を受けています。

### 保証

製品は、Christie の標準的な限定保証に基づいて保証されます。詳細な情報は、Christie の販売店または Christie にお問い合わせください。Christie の標準的な限定保証に記載されているその他の制限事項に加えて、お客様の製品に関連するまたは適用される範囲で、以下には保証は適用されません。

- a. 運送中（弊社から、またはお客様からの発送を含む）に発生した問題または破損。
- b. 本製品を Christie 製以外の装置と併用した場合に生じる問題または破損。分配システム、カメラ、DVD プレーヤーなど、または Christie 製以外のインターフェースを持つ製品との併用を含みます。
- c. 誤用、不適切な電源の使用、事故、火災、洪水、落雷、地震、その他の自然災害により生じた問題または破損。
- d. 不適切な設置 / 配置、または機器の変更（Christie のサービス技師または Christie が認可する修理サービス以外を利用した場合）により生じた問題または破損。
- e. 使用のため Christie により設計、変更または承認されていないモーションプラットフォームまたは他の可動デバイス上で製品を使用したことによる問題または破損。
- f. 製品が屋外で使用されるように設計されている場合を除き、製品が降水などの悪天候や環境条件から保護されていない場合、または、周囲温度が製品仕様に記載されている推奨周囲温度内でない場合、製品が屋外で使用されることにより生じる問題または破損。
- g. 正常な消耗や摩耗、または製品の正常な経年劣化に起因する欠陥。

シリアル番号が削除または抹消された製品には、保証は適用されません。また、(i) Christie がエンドユーザーが所在する国に拠点を置いていない場合、または、(ii) 必要な国際保証料が支払われていない場合、再販業者が所在する国以外のエンドユーザーに販売された製品には、保証は適用されません。

保証は、Christie が製品サイトの現場で現場保証サービスを提供することを義務付けるものではありません。

### 予防手段としてのメンテナンス

お買い上げいただいた製品を継続的に、正しくお使いになるために重要なのは、故障の予防手段として適宜メンテナンスを行うことです。必要なメンテナンスを怠ったり、Christie の指定するスケジュールに基づいたメンテナンスが行われないうち、保証は無効となります。


### 規定

本製品は、FCC 基準パート 15 に準ずるクラス A のデジタル電子機器の制限事項に準拠しています。これらの制限事項は、本製品を商業的環境で使用した場合に生じる可能性のある電磁障害を規制するために制定されたものです。本製品は高周波エネルギーを生成し使用しています。また、高周波エネルギーを放射する可能性があるため、指示に従って正しく設置しなかった場合は、無線通信に障害を及ぼす可能性があります。本製品を住宅地域で使用すると、電波障害を引き起こすことがあり、その場合、使用者が自己の費用負担によって障害を解消する必要があります。

### CAN ICES-3 (A) / NMB-3 (A)

이 기기는 업무용 (A 급) 으로 전자파적합등록을 한 기기이오니 판매자 또는 사용자는 이점을 주의하시기 바라며, 가정 외의 지역에서 사용하는 것을 목적으로 합니다.

### 環境

本製品は高品質素材および部品により設計・製造されており、これらの素材や部品はリサイクルや再利用が可能です。このような記号  は、電子または電気装置が寿命に達した時、一般ごみとは別に破棄すべきであることを意味しています。本製品はお住まいの地域の規定に従って、適切に破棄してください。ヨーロッパ連盟諸国では、電子および電気製品に対し異なる回収システムが設定されています。私たちの暮らす環境を守るため、ご協力をお願いいたします。

# 目次

<b>はじめに</b> .....	<b>5</b>
安全および警告のガイドライン .....	5
AC/ 電源に関する注意事項 .....	6
設置の安全および警告に関するガイドライン .....	6
レーザー安全に関する注意事項 .....	6
光強度の危険距離 .....	7
製品ラベル .....	9
プロジェクターの概要 .....	11
販売店に連絡する .....	11
主な機能 .....	11
プロジェクターの動作方法 .....	12
パッケージ内容 .....	12
製品ドキュメント .....	13
関連資料 .....	13
<b>設置および設定</b> .....	<b>14</b>
設置場所の要件 .....	14
物理的な動作環境 .....	14
電源接続 .....	14
物理仕様 .....	14
プロジェクターのコンポーネント .....	15
前面図 .....	15
背面図 .....	15
左側面図 .....	16
右側面図 .....	16
内蔵キーパッド .....	17
入力 / 出力 (I/O) パネル .....	18
IR リモートキーパッド .....	19
表示の位置決め .....	21
天井取り付けを行う .....	22
プロジェクターの水平化 .....	22
プロジェクターレンズの取り付け .....	23
レンズモーターの較正 .....	23
プロジェクターレンズの取り外し .....	24

ヒューズの取り外しと取り付け	25
フィルターのお手入れまたは取り付け	26
AC 電源への接続	27
プロジェクターの電源を投入する	28
プロジェクターの電源を切る	28
LED ステータスインジケータ	29
LED のステータス	29
シャッター LED	29
プロジェクターのレンズをセットアップする	30
ズームとフォーカスの調整	30
レンズ位置の調整	30
レンズをホームポジションにリセットする	30
レンズオフセットの計算	31
照準の調整	34
<b>デバイスに接続する</b>	<b>36</b>
コンピュータへの接続	36
ビデオ装置との接続	37
<b>信号接続の仕様</b>	<b>38</b>
VGA ビデオ形式	38
HDMI ビデオ形式	39
DVI ビデオ形式	40
HDBaseT ビデオ形式	42
3G-SDI ビデオ形式	43
ピクチャーインピクチャー/ピクチャーバイピクチャー (PIP/PBP) との互換性	44
<b>規定</b>	<b>45</b>
安全にお使いいただくために	45
レーザーの安全性	45
電磁両立性	45
放出	45
電磁波耐性	45
環境	46

# はじめに

このマニュアルは、HS Series 2K (D13HD2-HS、D13WU2-HS、D16HD-HS、D16WU-HS、D20HD-HS、D20WU-HS) の Christie 認定インストーラーおよびトレーニングを受けたオペレータを対象としています。

完全な HS Series 2K 製品ドキュメントおよびテクニカルサポートについては、[www.christiedigital.com](http://www.christiedigital.com) にアクセスしてください。

## 安全および警告のガイドライン

プロジェクターを設置または操作する前に、すべての安全および警告のガイドラインをお読みください。本プロジェクターは、動作範囲の仕様を満たす環境で使用する必要があります。Christie が推奨する付属品および/またはアクセサリのみを使用してください。他のものを使用すると、火災、感電、または、怪我の危険があります。このプロジェクターは、映画館以外の環境での使用を目的としています。



**警告！** 以下を防止しないと、死亡または重傷を負う可能性があります。

- 本製品を湿気に曝さないでください。
- 所定の位置にすべてのカバーを取り付けていない状態で、本製品を動作させないでください。
- この製品は、一般公衆がアクセスできないアクセスが制限された場所に設置する必要があります。
- 制限されたアクセス位置に対する注意事項に関して訓練を受けた担当者のみが、そのエリアへの入場を許可されます。
- 火災の原因。手、衣服、その他の可燃性素材はプロジェクターの光線から遠ざけてください。
- つまづきまたは火災の危険。すべてのケーブルを熱い面の接触したり、引っ張られたり、つまずいたり、歩く人により損傷させられたり、物が上に乗らない場所に配置してください。
- 感電の危険。設置、移動、修理、清掃、コンポーネントの取り外し、筐体を開く前に本製品を AC 電源から切り離してください。
- 製品を安全に持ち上げ、取り付けまたは移動するには、少なくとも 4 人の要員または適切な定格のある持上装置が必要です。
- 光放射の危険。本製品を長時間使用しない場合は、電源プラグをコンセントから抜いてください。
- 電源コードの上に物を置かないようご注意ください。
- 過熱を避けるため、製品を常に換気された状態に維持してください。



**注意！** 以下を防止しないと、軽微または中程度の怪我を負う可能性があります。

- Christie 認定技術者のみが、製品の収納部を開くことを許可されます。
- すべての手順は、Christie により資格認定された技術者のみが行うようにしてください。



**通知。** 以下を防止しないと、機器の損傷または物的損害が発生する可能性があります。

- 製品を設置または移動するときは、必ず、レンズプラグを使用してください。これにより、汚染物質が本製品に入り込むことを防止します。
- Christie が推奨する洗浄液のみを使用してください。その他の洗浄液は、製品の損傷を引き起こす可能性があります。保証が無効になります。

## AC/ 電源に関する注意事項

プロジェクターを設置または操作する前に、すべての AC/ 電源に関する注意事項をお読みください。



**警告！** 以下を防止しないと、死亡または重傷を負う可能性があります。

- 火災の原因。損傷していると思われる電源コード、ハーネス、ケーブルを使用しないでください。
- 火災または感電の危険。電源コンセントおよび延長コードに過負荷をかけないようにしてください。
- 感電の危険。製品に付属するまたは Christie が推奨する AC 電源コードのみ使用してください。
- 火災および感電の危険。電源コード、電源コンセント、電源ブラフが適切な地域の定格標準を満たしていない限り、動作させようとししないでください。
- 感電の危険。AC 電源が、ライセンスレベルに指定される電圧および電流の範囲内でない場合、動作させようとししないでください。
- 感電の危険。AC 電源コードは、接地されたコンセントに接続してください。
- 感電の危険。設置、移動、修理、清掃、コンポーネントの取り外し、筐体を開く前に本製品を AC 電源から切り離してください。
- 本製品は、容易にアクセスできる AC コンセントの近くに設置してください。

## 設置の安全および警告に関するガイドライン

プロジェクターを設置または操作する前に、すべての設置の安全および警告に関するガイドラインをお読みください。



**警告！** 以下を防止しないと、死亡または重傷を負う可能性があります。

- IT 電源システムの接続するとき、高漏洩電流が存在します。



**注意！** 以下を防止しないと、軽微または中程度の怪我を負う可能性があります。

- 電氣的危険および火傷の危険。内部コンポーネントにアクセスするときは、特に注意してください。
- Christie により資格認定された技術者のみが、工具箱に付属の工具を使用することが許可されます

## レーザー安全に関する注意事項

本プロジェクターは、IEC 60825-1:2014 および IEC 62471-5:2015 規格に従い、クラス 1 レーザー製品のリスクグループ 3 に分類されています。プロジェクターを設置または操作する前に、すべての安全および警告のガイドラインをお読みください。



**警告！** 以下を防止しないと、死亡または重傷を負う可能性があります。

- 恒久的 / 一時的な失明の危険。光線に対する直接の暴露は許可されません。
- レーザー放射の危険。本プロジェクターには、クラス 4 レーザーモジュールが組み込まれています。レーザーモジュールの分解または改造を絶対に行わないでください。
- 危険な光放射が放出される可能性があります。
- レーザーの使用、高電圧、本製品により生成される高温に関連する危険に関する知識のある、Christie により資格認定された技術者のみが、Christie レーザー投影システムの組立、設置および修理を行うことが許可されます。
- 光源点灯中は、プロジェクターレンズを直接のぞかないでください。過度な明るさにより、目を恒久的に損傷する可能性があります。
- 所定の位置にすべてのカバーを取り付けていない状態で、本製品を動作させないでください。

## 光強度の危険距離

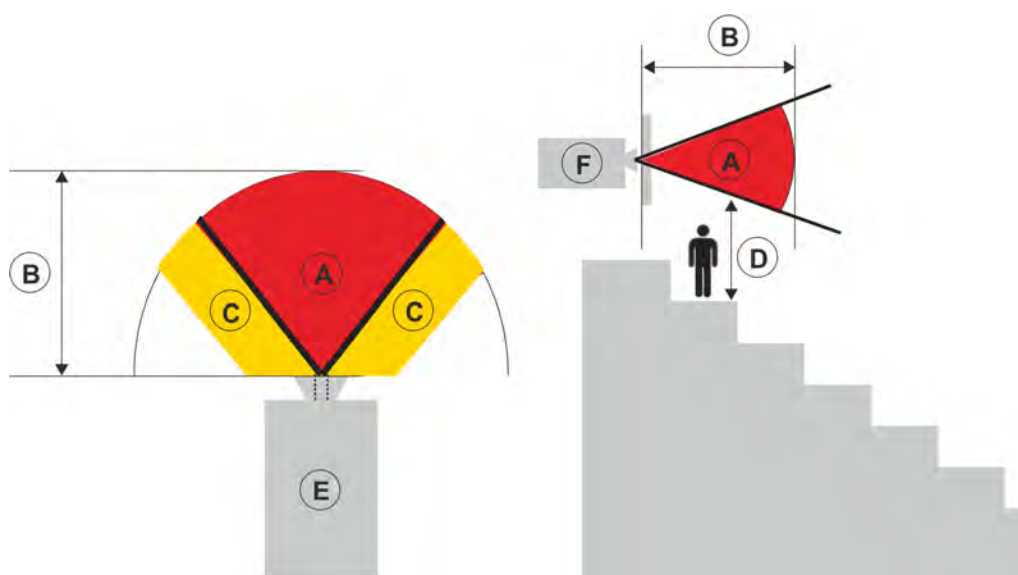
本プロジェクターは、危険な光および熱放射を放出する可能性があるため、IEC 62471:-5:2015 に従い、リスクグループ 3 として分類されています。



警告！以下を防止しないと、死亡または重傷を負う可能性があります。

- 恒久的 / 一時的な失明の危険。光線に対する直接の暴露は許可されません。
- 恒久的 / 一時的な失明の危険。オペレータは、危険距離内のビームへのアクセスを制御するか、または、危険距離内の観衆の目の暴露を防止するために製品を設置しなければなりません。危険ゾーンは、床から 3.0 メートル以上とする必要があります。さらに、危険ゾーンへの水平クリアランスは 2.5 メートル以上とする必要があります。
- 過度の明るさ。製品の光路に反射物を置かないでください。

次の図は、光および肌の危険距離を示しています：



- A—危険ゾーン。レーザー照射プロジェクターからの投影光がリスクグループ 2 の放射限度を上回る空間領域。この光強度は、一時的または短時間の暴露（人が自分の目を光源から遠ざけることができる前）のあとで、目の損傷を引き起こす可能性があります。光は、火傷を引き起こす恐れがあります。
- B—危険距離。オペレータは、危険距離内のビームへのアクセスを制御するか、または、危険距離内の観衆の目の暴露を防止するために製品を設置しなければなりません。
- C—アクセス不可ゾーン。アクセス不可ゾーンの水平クリアランスは、最小 2.5 メートルとする必要があります。
- D—危険ゾーンに対する垂直距離。危険ゾーンは、床から 3.0 メートル以上とする必要があります。
- E—プロジェクターの上面図を示します。
- F—プロジェクターの側面図を示します。

次の表に、ズームを最も危険な位置に調整した Christie プロジェクターレンズの危険距離を示します。

IEC 62471-5:2015 ランプおよびランプシステムの光生物学的安全性 - 第 5 部に基づく米国および国際的な危険距離: イメージプロジェクター:

プロジェクションレンズ	部品番号	危険距離 (m)
0.38:1 超短焦点レンズ	140-142108-XX	1.0
0.84 ~ 1.02:1 ズームレンズ	140-114107-XX	1.0
1.02 ~ 1.36:1 ズームレンズ	140-115108-XX	1.0
1.2 ~ 1.5:1 ズームレンズ	140-109101-XX	1.0
1.5 ~ 2.0:1 ズームレンズ	140-110103-XX	1.0
2.0 ~ 4.0:1 ズームレンズ	140-111104-XX	1.0
4.0 ~ 7.2:1 ズームレンズ	140-116109-XX	1.6

## 米国における設置の場合

米国において、レーザー照明式プロジェクターを設置する場合、以下を所定の位置に配置する必要があります:

- 該当する場合、危険ゾーンに対する人のアクセスをバリアにより制限し、アクセス不可ゾーンを強制してください。
- リスクグループ 3 レーザー照明式プロジェクターを含む常設展示用設置の場合は、次の条件を満たす必要があります:
  - Christie または Christie により認可かつ訓練された設置者により設置されること。レーザー照明式プロジェクタークラス 1 リスクグループ 3 の設置訓練 (コースコード:CF-LIPI-01) については、<http://www.christieuniversity.com> のウェブサイトを参照してください。
  - Christie により提供される手順に従い実施されること。
  - 投影システムが、投影の意図しない動きやミスアライメントを防ぐために、しっかりと取り付けられているか固定されていることを確認してください。
- リスクグループ 3 レーザー照明式プロジェクターを含む一時的な展示施設は、Christie によって設置されるか、イメージ投影アプリケーション用の有効なレーザー光展示施設の特例的認可保有者 (レーザー光展示施設メーカー) にのみ販売またはリースされます。現在、このようなメーカーは、クラス IIIb および IV レーザー光展示施設の生産および/またはリスクグループ 3 レーザー照明式プロジェクターの展示施設への組込用の有効な特例的認可を保有している可能性があります。この要件は、これらのレーザー照明式プロジェクターの販売店および代理店にも適用されます。
- 設置後、Christie レーザー投影システム設置チェックリストを完成させ、[lasercompliance@christiedigital.com](mailto:lasercompliance@christiedigital.com) に送信してください。コピーを現場に保持することができます。このチェックリストは、アクセサリボックスに本マニュアルの別文書として添付されています。
- 特定の米国の州には、追加のレーザー規制要件があります。詳細については、[www.christiedigital.com](http://www.christiedigital.com) にアクセスしてください。



## 製品ラベル

製品に使用される可能性のあるラベルについて学習します。製品のレベルは黄色または白黒である場合があります。

### 一般的な危険

危険警告は、電源に接続されている Christie 製品に取り付けられたアクセサリにも適用されます。

火災および衝撃の危険	
	<p>火災や感電の危険を防ぐため、この製品を雨や湿気にさらさないでください。</p> <p>電源プラグを変更したり、電源コンセントに過負荷をかけたり、延長コードとともに使用したりしないでください。</p> <p>製品エンクロージャーを取り外さないでください。</p> <p>Christie の資格を持つ技術者のみが製品の修理を許可されています。</p>
電氣的危険	
	<p>感電の危険。</p> <p>製品エンクロージャーを取り外さないでください。</p> <p>Christie の資格を持つ技術者のみが製品の修理を許可されています。</p>
	<p>一般的な危険。</p>
	<p>感電の危険。怪我を避けるため、保守または修理を行う前に、すべての電源を切断してください。</p>
	<p>感電に関する危険。怪我を避けるため、保守または修理手順を行う前に、必ず、すべての電源を切断してください。</p>
	<p>火災の危険。怪我または物的損害を避けるため、本書に記載される指示に従ってください。</p>
	<p>熱い面に関する危険。怪我を避けるため、保守または修理を行う前に、本製品を推奨される冷却時間だけ冷却させてください。</p>
	<p>火傷の危険。怪我を避けるため、保守または修理を行う前に、本製品を推奨される冷却時間だけ冷却させてください。</p>
	<p>明るい光に関する危険。怪我を避けるため、直接光源をのぞかないでください。</p>
	<p>可動部品に関する危険。怪我を避けるため、手を近づけないようにしてください。また、緩い衣服を縛ってください。</p>
	<p>ファンに関する危険。怪我を避けるため、手を近づけないようにしてください。また、緩い衣服を縛ってください。保守および修理手順を行う前に、必ず、すべての電源を切断してください。</p>
	<p>電圧に関する危険。怪我を避けるため、保守または修理手順を行う前に、必ず、すべての電源を切断してください。</p>
	<p>家庭用ではありません。</p>

## 行うべき行動



サービスマニュアルを確認してください。



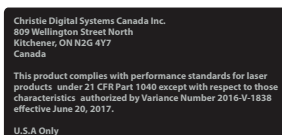
保守および修理手順を行う前に、すべての電源を切断してください。

## 電気ラベル



接地の存在を示します。

## レーザーレベル



FDA レーザー分散（米国のプロジェクターのみ）



レーザー光に関する危険を意味します。レンズを直接覗き込まないでください。過度な明るさにより、目を恒久的に損傷する可能性があります。クラス 1 IEC 60825-1:2014 および IEC 62471-5:2015 に従うクラス 1 レーザー製品のリスクグループ 3。

## その他の危険に関するラベル



レンズを直接覗き込まないでください。過度な明るさにより、目を恒久的に損傷する可能性があります。

## プロジェクターの概要

HS Series 2K は、蛍光体技術および テキサス・インスツルメンツ社の DLP™ (デジタル・ライト・プロセッシング) 技術を使って設計された高輝度プロフェッショナル用プロジェクターシステムです。需要および環境に合わせて、HD および WUXGA 解像度が利用可能です。優れた画質と高輝度レベルを備える本製品は、固定設置、レンタルステージ、LBE (ロケーションベースエンターテインメント) などの様々な大規模展示用途に設計されており、家庭用ではありません。

## 販売店に連絡する

プロジェクターに関する情報を記録し、この情報を記録とともに保管して、プロジェクターの修理に役立ててください。Christie プロジェクターで問題が発生した場合は、販売店に連絡する。

購入記録	
販売店:	
販売店または Christie セールス / サービスの連絡先電話番号:	
プロジェクターのシリアル番号 シリアル番号は、ディスプレイパネルにあるライセンスラベルに記載されています	
購入日:	
設置日:	

イーサネット設定	
デフォルトゲートウェイ	
プロジェクターの IP アドレス	
サブネットマスク	

## 主な機能

本プロジェクターの重要な特徴を理解してください。

- HD 0.95" 1920 × 1080 解像度または WUXGA 0.96" 1920 × 1200 解像度
- 優れた輝度性能を備える高画質
- 柔軟な設置のためのレンズオプション
- レンズメモリ機能を備える電動レンズ調整
- プロジェクションレンズの互換性:
  - 画像サイズ半分に対する水平画像オフセット: 最大 +/-50%
  - 画像サイズ半分に対する垂直画像オフセット: 最大 +/-120% (WUXGA) および +/-140% (HD)  
測定は業界標準に基づいており、オフセットは画像サイズの半分まで上下にシフトする画素数の比率として計算されます。

- 360 度投影
- 3D 混合および自動歪み補正
  - オプションアクセサリとしてフォグフィルターをサポートしています
- 最大 120 Hz のフレームシーケンスを備えたフル HD 3D テクノロジー
- Christie Twist™ および Mystique™ により、簡単かつ迅速に混合・歪み補正できます  
Mystique™ カメラベースのアライメントシステム（別売）のサポート
- HDMI、HDBaseT、3D 入力を含む幅広い接続性
- 統合型 HDBaseT ソリューションは、RJ45 を介する HD ビデオストリーミングに対応します
- ワイヤレスドングルを使用したワイヤレスデスクトップディスプレイ（オプション）
- SNMP 捕獲と電子メール通知
- モジュラー設計の 10 ビット画像処理電子
- すべてのビデオ形式を、アスペクト比を維持したまま水平または垂直方向で全画面にリサイズ可能。
- プロジェクターは次のいずれかを使用して操作できます：
  - 内蔵キーパッド、赤外線 (IR) リモートキーパッド、有線リモートキーパッド、シリアル通信を使用する PC/ デバイス（イーサネットまたは RS232）
  - イーサネットを使用する Web ページ、または、ワイヤレス USB ドングルを使用する PC/ デバイスから（オプション）

## プロジェクターの動作方法

HS Series 2K プロジェクターは、幅広い商用投影アプリケーション用の様々な入力信号を受け付けます。

半導体照明光源と蛍光体技術を使って設計され、赤、緑および青色素子は、蛍光体ホイールを通してセグメント化され、デジタル化された赤、緑、青色情報の入力データストリームに対応するよう、1 つのデジタルマイクロミラーデバイス (DMD) パネルにより変調されます。これらのデジタルストリームが光源から放射され、DMD パネルの対応するピクセルからの光が、反射、収束され、投影レンズを通して、スクリーンに投影されます。ここでは、すべてのピクセル反射は、シャープなフルカラー画像に重ねられます。

## パッケージ内容

本パッケージには、プロジェクター本体および以下の付属品が含まれます。パッケージの内容がすべて揃っていることをご確認ください。

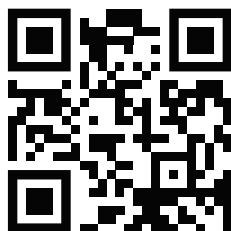
万一不足品がございましたら、お手数ですが販売店までご連絡ください。

- AC 電源コード
- IR リモートキーパッドとバッテリー
- 製品安全ガイド

## 製品ドキュメント

インストール、セットアップ、ユーザー情報については、Christie Digital Systems USA Inc. Web サイトで入手可能な製品資料を参照してください。この製品を使用または修理する前に、すべての指示をお読みください。

1. Christie Web サイトからドキュメントにアクセスします：
  - 次の URL にアクセスしてください：<http://bit.ly/2JtghsE> または <https://www.christiedigital.com/en-us/business/products/projectors/1-chip-dlp/hs-series>
  - スマートフォンまたはタブレットの QR コードリーダーアプリを使用して QR コードをスキャンします。



2. 製品ページでモデルを選択し、**Downloads (ダウンロード)** タブに切り替えます。

## 関連資料

プロジェクターに関する追加情報は、次のドキュメントで入手できます。

- *HS Series 2K 設置および設定ガイド (P/N: 020-001473-XX)*
- *HS Series 2K 製品安全ガイド (P/N: 020-001465-XX)*
- *HS Series 2K User Manual (P/N: 020-001466-XX)*
- *HS Series 2K Specification Guide (P/N: 020-001467-XX)*
- *HS Series 2K Service Manual (P/N: 020-001468-XX)*
- *HS Series 2K Lens Throw Ratios Technical Reference (P/N: 020-102953-XX)*
- *HS Series 2K Serial Commands Technical Reference (P/N: 020-102783-XX)*
- *Twist User Guide (P/N: 020-101380-XX)*
- *Mystique Operate Instruction Sheet (P/N: 020-102382-XX)*

# 設置および設定

プロジェクターを設置、接続および表示を最適化する方法を学習します。

## 設置場所の要件

プロジェクターを安全に設置して操作するには、設置場所に権限のある担当者のみアクセスを制限し、これらの最小要件を満たす必要があります。

## 物理的な動作環境

動作環境の仕様を提供します。

- 周囲温度 (動作): 0°C ~ 40°C (32°F ~ 104°F) (2500 フィートまで)
- 湿度 (結露なし): 10% ~ 85% RH
- 動作海拔: 周囲温度 0°C ~ 30°C で最大 10,000 フィート

## 電源接続

プロジェクターは、モデルと地域に応じて 100 ~ 240 VAC の電源でプロジェクターを最大輝度で動作させる AC 電源システムを使用します。この電圧範囲外でデバイスを動作させると、不十分な動作またはプロジェクターの損傷を引き起こす可能性があります。Christie では、設置に 20 A 定格の壁ブレーカーを推奨しています。安全な動作を保証するため、製品に付属するまたは Christie が推奨する AC 電源コードのみ使用してください。電源要件の詳細については、27 ページの [AC 電源への接続](#) を参照してください。

## 物理仕様

設置前にプロジェクターの寸法と重量を確認します。

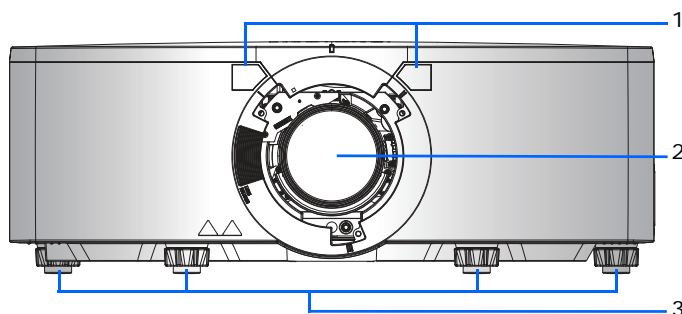
- 投影サイズ (奥行 x 幅 x 高さ) (レンズ、足を除く): 677 x 596 x 203 mm (26.6 x 23.5 x 8.0 インチ)
- 出荷サイズ (奥行 x 幅 x 高さ) (レンズを除く): 965 x 795 x 365 mm (38 x 31.3 x 14.4 インチ)
- 重量 (レンズを除く): 41.6 kg (91.52 ポンド)
- 出荷重量 (レンズを除く): 53.3 kg (117.7 ポンド)

## プロジェクターのコンポーネント

プロジェクター主なコンポーネントを識別します。

### 前面図

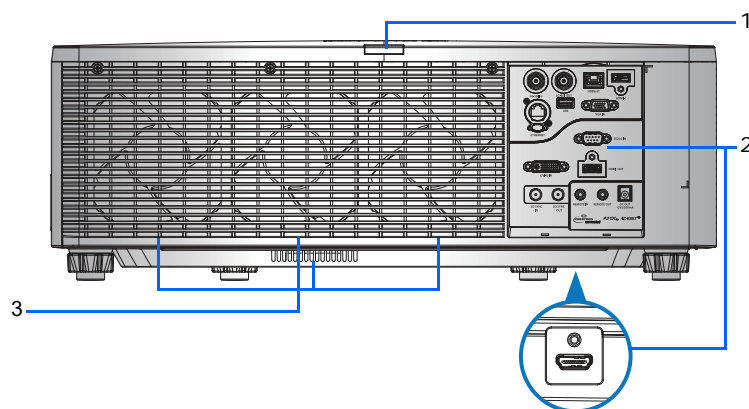
プロジェクターの前面の主なコンポーネントを識別します。



ID	部品名	説明
1	前面 IR センサー	IR リモートキーパッドから信号を受信します。プロジェクターとの通信を遮らないようにセンサーへの信号パスを遮らないようにしてください。
2	プロジェクションレンズ	レンズコントロールと調整を自動で行います：上下左右の補正、ズーム、フォーカス調整などを行うことができます。
3	調整可能な脚	フットを上げ下げしてプロジェクターを水平にします。

### 背面図

プロジェクターの背面の主なコンポーネントを識別します。

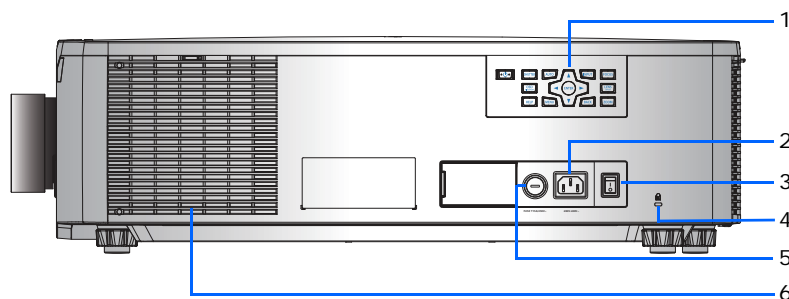


ID	部品名	説明
1	背面 IR センサー	IR リモートキーパッドから信号を受信します。プロジェクターとの通信を遮らないように信号パスを遮らないようにしてください。
2	入力/出力 (I/O) パネル	プロジェクターを外部デバイスに接続します。

ID	部品名	説明
3	通風口の冷却（排気）	プロジェクターを冷却します。プロジェクターが過熱する原因となるため、これらの通風口を塞がないようにしてください。

## 左側面図

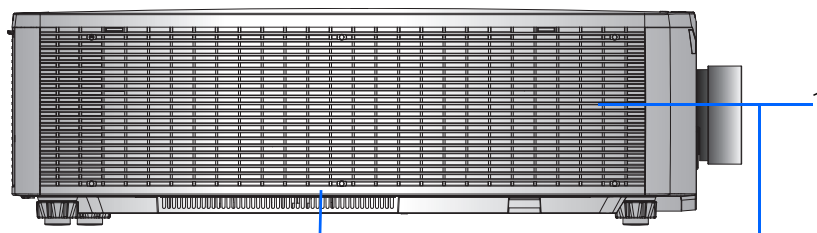
プロジェクターの左側面の主なコンポーネントを識別します。



ID	部品名	説明
1	内蔵キーパッド	プロジェクターを調整します。
2	AC 入力	付属の電源アダプタに接続します。
3	電源ボタン	プロジェクターのオン/オフを切り換えます。
4	ケンジントンロック	カウンタートップ、テーブルなどにプロジェクターを固定します。
5	ヒューズ	ヒューズ T15 A/250 VAC
6	通風口の冷却（吸気）	プロジェクターを冷却します。プロジェクターが過熱する原因となるため、これらの通風口を塞がないようにしてください。

## 右側面図

プロジェクターの右側面の主なコンポーネントを識別します。

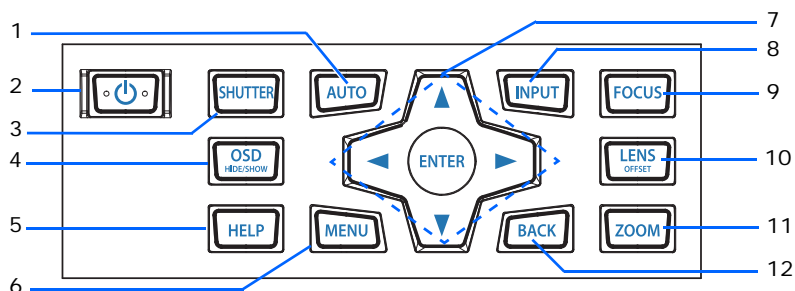


ID	部品名	説明
1	通風口の冷却（吸気）	プロジェクターを冷却します。プロジェクターが過熱する原因となるため、これらの通風口を塞がないようにしてください。



## 内蔵キーパッド

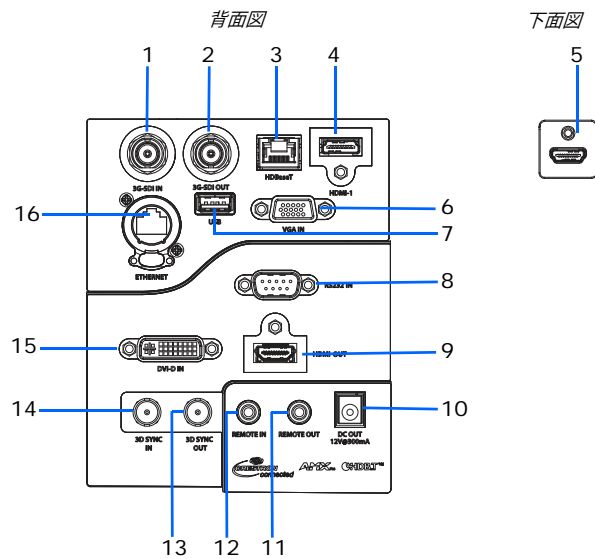
内蔵キーパッドは、プロジェクターを制御します。



ID	ボタン	説明
1	AUTO (自動)	画像を自動的に最適化します。
2	電源	プロジェクターのオン/オフを切り換えます。
3	SHUTTER (シャッター)	ビデオ画像を表示または空白にします。
4	OSD HIDE/SHOW (非表示/表示)	オンスクリーンディスプレイ (OSD) メニューを表示または非表示にします。
5	HELP (ヘルプ)	ソース接続のための指示を表示します。
6	MENU	メニューを表示します。
7	矢印キー	設定を上下に調整し、メニュー内を移動します。
8	INPUT (入力)	ピクチャインピクチャ/ピクチャバイピクチャ (PIP / PBP) 画像のメインまたはピクチャの入力を選択します。
9	FOCUS (フォーカス)	フォーカスを調整します。
10	LENS (レンズ) OFFSET (オフセット)	レンズの垂直または水平オフセット設定を調整します。
11	ZOOM (ズーム)	ズームを調整します。
12	BACK (戻る)	前のレベルに戻るか、トップレベルにある場合はメニューを終了します。

## 入力 / 出力 (I/O) パネル

I/O パネルのコンポーネントを特定します。

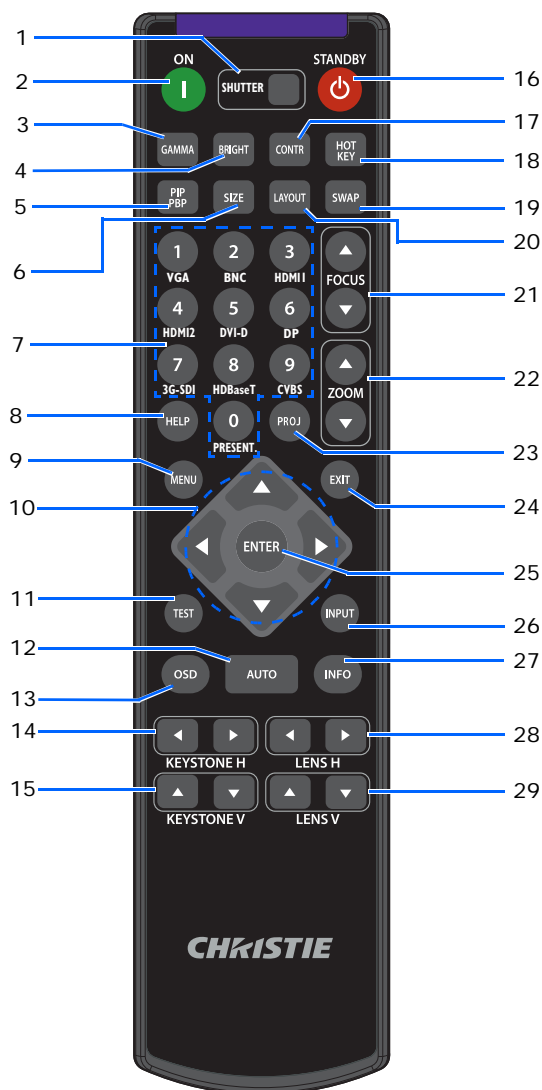


ID	コネクタ名称	ID	コネクタ名称
1	3G-SDI IN (3G-SDI 入力)	9	HDMI OUT (HDMI 出力)
2	3G-SDI OUT (3G-SDI 出力)	10	DC OUT (DC 出力)
3	HDBaseT	11	REMOTE OUT (リモート出力)
4	HDMI-1	12	REMOTE IN (リモート入力)
5	HDMI-2	13	3D SYNC OUT (3D 同期出力)
6	VGA IN (VGA イン)	14	3D SYNC IN (3D 同期入力)
7	USB (5 V/500 mA)	15	DVI-D IN (DVI-D 入力)
8	RS232 IN	16	ETHERNET (イーサネット) (10/100 Mbps)

## IR リモートキーパッド

IR リモートキーパッドは、無線通信を介してプロジェクターと通信します。

20 メートル以下のケーブル長を使用してください。ケーブルの長さが 20 メートルを超える場合は、IR リモートキーパッドが正しく動作しない可能性があります。



ID	ボタン	説明
1	SHUTTER (シャッター)	ビデオ画像を表示または空白にします。
2	ON (オン)	プロジェクターの電源を投入します。
3	GAMMA (ガンマ)	中間レベルを調整します。
4	BRIGHT (明るい)	画像の光の量を調整します。

ID	ボタン	説明
5	PIP PBP	ピクチャインピクチャ/ピクチャバイピクチャ (PIP/PBP) をオンまたはオフにします。
6	SIZE (サイズ)	PIP/PBP のサイズを調整します。
7	数字キー	チャンネルや値などの数字を入力します。オンスクリーンディスプレイ (OSD) は、機能がサポートされるかどうかを示します。
8	HELP (ヘルプ)	ソース接続のための指示を表示します。
9	MENU	メニューを表示します。
10	矢印キー	設定を上下に調整し、メニュー内を移動します。
11	TEST (テスト)	テストパターンを表示します。
12	AUTO (自動)	画像を自動的に最適化します。
13	OSD	OSD メニューを表示または非表示にします。
14	KEystone H (キーストーン H)	水平キーストーンを調整します。
15	KEystone V (キーストーン V)	垂直キーストーンを調整します。
16	STANDBY (スタンバイ)	プロジェクターの電源を切ります。
17	CONTR (コントラスト)	暗い部分と明るい部分の差を調整します。
18	HOT KEY (ホットキー)	プリセットキーを素早く選択します。
19	SWAP (スワップ)	メインと PIP/PBP 画像を切り替えます。
20	LAYOUT (レイアウト)	PIP/PBP のレイアウトを調整します。
21	FOCUS (フォーカス)	フォーカスを調整し、画像の鮮明度を改善します。
22	ZOOM (ズーム)	ズームを調整し、画像を必要なサイズに変更します。
23	PROJ (プロジェクター)	IR リモートキーパッド ID を変更します。 <ul style="list-style-type: none"> <li>• ID を割り当てるには、<b>PROJ</b> (プロジェクター) + &lt;1 ~ 9&gt; を押します。</li> <li>• ユニバーサル IR リモート ID に戻すには、<b>PROJ</b> (プロジェクター) + <b>0</b> を押します。</li> </ul>
24	EXIT (退出)	前のレベルに戻るか、トップレベルにある場合はメニューを終了します。
25	ENTER (確認)	ハイライトされたメニュー項目を選択するか、変更するか、値を受け入れます。
26	INPUT (入力)	メインまたは PIP/PBP 画像を選択します。
27	INFO (情報)	プロジェクターに関する情報が表示されます。
28	LENS H (水平レンズ)	画像の水平方向の位置を調整します。
29	LENS V (垂直レンズ)	画像の垂直方向の位置を調整します。

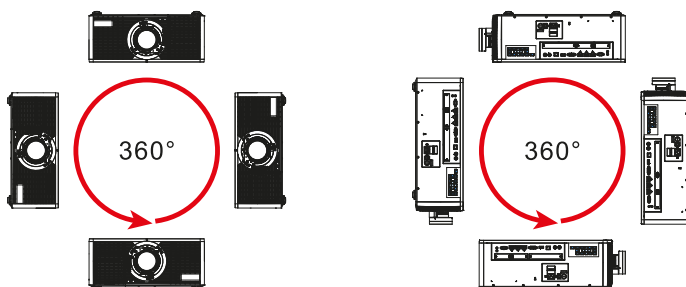
## 表示の位置決め

プロジェクターの位置は、スクリーンのサイズや形、電源コンセントの位置、およびプロジェクターとその他のデバイスとの距離に基づいて選択します。以下の一般ガイドラインに従ってください。

- プロジェクターは、画面に対して直角となる、表面が平らな場所に配置します。プロジェクター（標準レンズ搭載の場合）は、投写スクリーンから少なくとも 1.6 m (158.50 cm) 離します。
- プロジェクターをスクリーンに対して必要な位置に配置します。プロジェクターのレンズからスクリーンまでの距離、ズーム設定、そしてビデオ形式が、投写される画像のサイズを左右します。
- レンズ投影距離率を決定します。

各レンズの投影距離率の詳細については、*HS Series 2K Lens Throw Ratios Technical Reference (P/N: 020-102953-XX)* を参照してください。

- 360 度フリー方向操作



プロジェクターをポートレート方向に設置する場合、Christie は、内蔵キーパッド入力と電源入力を上向きに直面することをお勧めします。これにより、動作中に内蔵キーパッドと電源接続へのアクセスが可能になります。

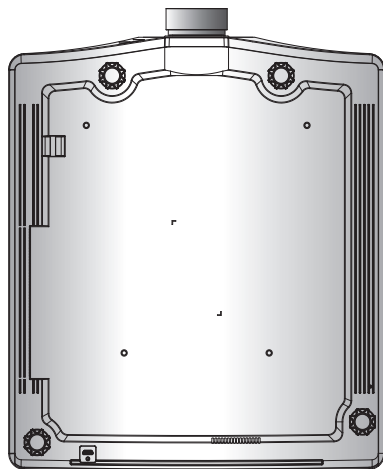
## 天井取り付けを行う

Christie 認定取付具またはリギングフレーム (Christie One Mount Plus、P/N: 140-117100-XX、または、Christie One Aluminum Rigging Frame、P/N: 140-137102-XX など) で、プロジェクターの下側の 4 つの取り付けポイントを使ってプロジェクターを設置します。



警告！以下を防止しないと、死亡または重傷を負う可能性があります。

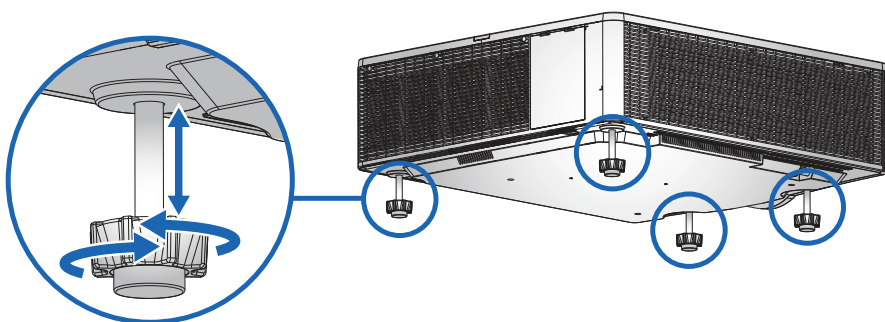
- 適切に設置しないと、プロジェクターが落下する可能性があります。
- 推奨されない天井マウントツールの使用や、不適切な場所への取り付けにより生じた破損については、本プロジェクターの保証は適用されません。



キット (Christie One Mount Plus P/N: 140-117100-XX、または、Christie One Aluminum Rigging Frame、P/N: 140-137102-XX など) に付属の設置手順および安全ガイドラインを参照してください。

## プロジェクターの水平化

プロジェクターの水平位置を調整するには、プロジェクター底面の調整脚を回転させて出し引きしてください。



## プロジェクターレンズの取り付け

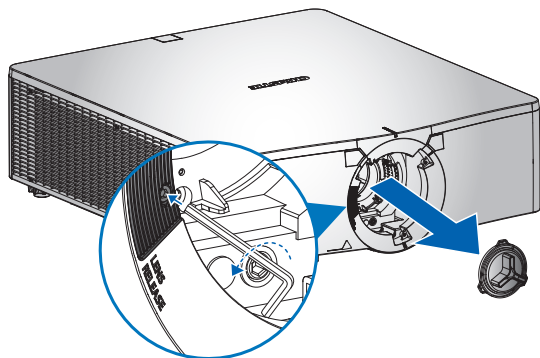


警告！以下を防止しないと、死亡または重傷を負う可能性があります。

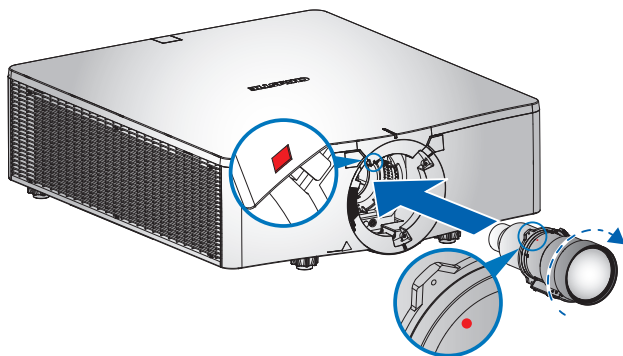
- レンズの取り外しと取り付けの前にプロジェクターの電源を切り、電源コードを取り外します。

Christie HS シリーズ 2K プロジェクターと互換性のあるレンズのみを使用してください。

1. レンズ開口部からダストカバーを取り外します。
2. M2.5 アレンキーを使って、レンズリリースボタンのネジを緩めます。



3. レンズの上部を前面カバーの赤色マーカーに整列させます。



4. レンズをプロジェクターに挿入し、クリック音が聞こえるまで、反時計回りに回転させます。



- レンズをインストールした後にプロジェクターを操作する場合、レンズキャップがレンズに装着されており、レンズ表面が保護されていることを確認してください。
- プロジェクターを運搬したり、移動したりする際は、レンズ部分を持たないでください。レンズ、筐体、プロジェクターの内部部品などが破損する恐れがあります。

## レンズモーターの較正

プロジェクターを使用する前に、レンズモーターが較正されていることを確認します。レンズモーターが適切に較正されていないと、以下の結果が発生する可能性があります。

- レンズモーターの完全な範囲を使用できない。
- レンズモーターがレンジシフト範囲を超えて移動する。
- プロジェクターが損傷する。

以下の状況が発生した場合は、レンズモーターを較正してください：

- レンズを交換した後。
- プロジェクターを移動した後。
- ズームまたはフォーカスに対する手動調整を行った後、

レンズモーターを較正するには：

1. キーボードの **LENS (レンズ)** またはリモコンの **LENS H (水平レンズ)/LENS V (垂直レンズ)** を押します。  
また、**Menu > Configuration (設定) > Lens Settings (レンズ設定) > Lens Calibration (レンズキャリブレーション)** を選択することができます。
2. **ENTER (確認)** を押します。
3. レンズの較正を開始するには、**OK** を選択します。

## プロジェクターレンズの取り外し

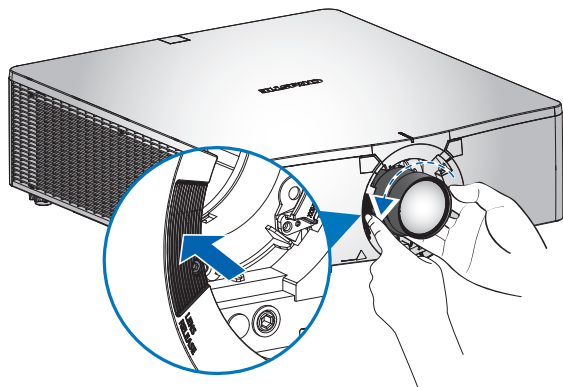


通知。以下を防止しないと、機器の損傷または物的損害が発生する可能性があります。

- 製品を設置または移動するときは、必ず、レンズプラグを使用してください。これにより、汚染物質が本製品に入り込むことを防止します。
- レンズを取り付けずに製品を操作しないでください。

プロジェクターレンズを安全に取り外すために、以下の手順を完了してください。

1. プロジェクターの電源がオンになっている間、**LENS H (水平レンズ)** または **LENS V (垂直レンズ)** を押し、次に **ON (オン)** を押してレンズを中心に合わせます。  
レンズがその中心位置、または近くにあることを確認してください。オフセットが大きいときにレンズを取り外すと、レンズアセンブリが損傷する原因となります。
2. プロジェクターの電源を切ります。
3. プロジェクターを冷却してスタンバイモードに入れてから、レンズを交換してください。
4. プロジェクターの温度が下がったら、レンズを交換する前に電源コードを取り外します。
5. レンズリリースボタンを押し続けます。
6. レンズを反時計回りに 4 分の 1 回転させて、レンズを解放します。
7. レンズホルダーからレンズを慎重に引き出します。

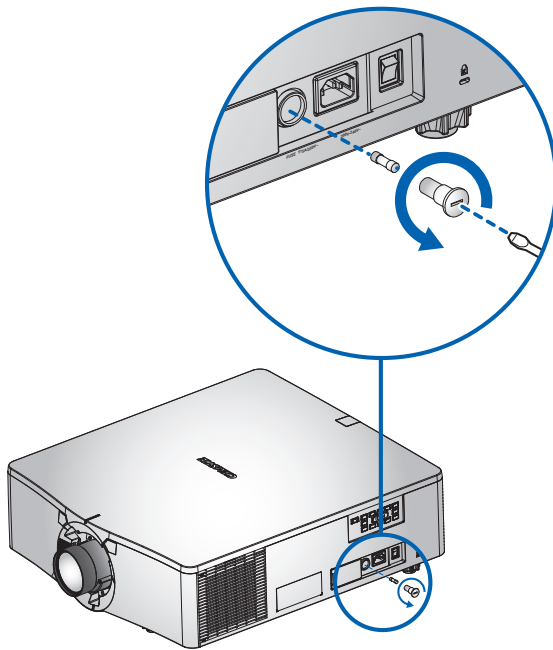




## ヒューズの取り外しと取り付け

ヒューズを取り付けおよび取り外するには、以下の手順を完了してください。

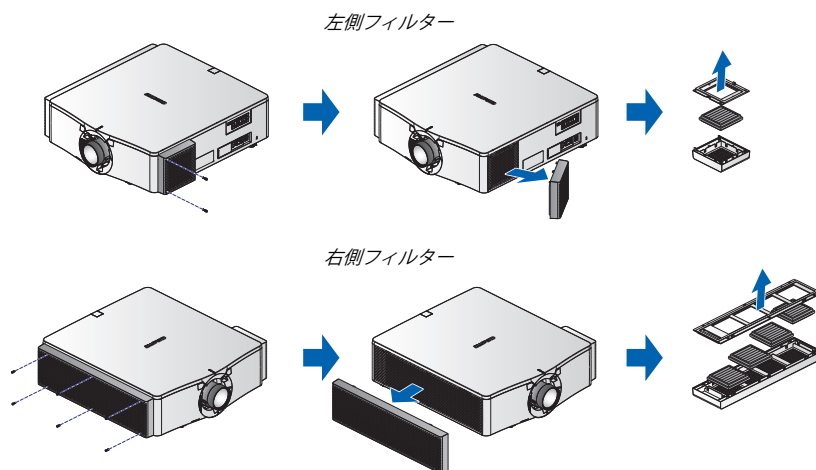
1. プロジェクターの電源を切ります。
2. マイナスドライバーを使って、ヒューズ上のネジを取り外します。
3. ヒューズを取り外し、新しいヒューズに交換します。



## フィルターのお手入れまたは取り付け

定期的なフィルターのお手入れまたは交換することで、プロジェクターにホコリおよび異物が入らないようにすることができます。

1. プロジェクターの電源を切ります。
2. 3 mm 六角キーを使って、フィルターカバー上のネジを取り外します。



3. フィルターカバーを取り外します。
4. フィルターをそのコンパートメントから取り外します。
5. フィルターをお手入れまたは交換します。

フォグフィルターは、最大 20 時間のプロジェクターの各使用後に交換する必要があります。フィルターの寿命は環境条件に基づいて、約 20 時間です。使用するまで、フィルターを密封されたパッケージに入れたままにします。



油を詰まらせ、プロジェクターが過熱し、シャットダウンしますので、フォグフィルターを再利用しないでください。

## AC 電源への接続

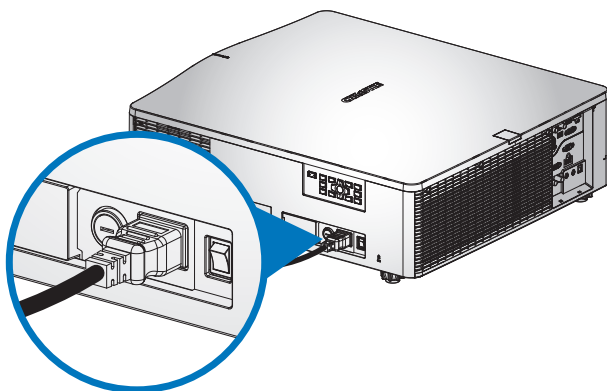
プロジェクターを最高の明るさで動作させるには、電源が HS Series 2K プロジェクターの電源要件を満たしていることを確認してください。詳細は、14 ページの [電源接続](#) を参照してください。

モデル名	電源要件
D13WU2-HS/D13HD2-HS	120 ~ 240 VAC、50/60 Hz、12 A 200 ~ 240 VAC、50/60 Hz、7 A (中国、インド、台湾、および韓国向けの定格) 100 VAC、50/60 Hz、13 A、1200 W (日本向けの定格)
D16WU-HS/D16HD-HS	120 ~ 240 VAC、50/60 Hz、12 A 200 ~ 240 VAC、50/60 Hz、7 A (中国、インド、台湾、および韓国向けの定格) 200 VAC、50/60 Hz、7 A、1250 W (日本向けの定格)
D20WU-HS/D20HD-HS	200 ~ 240 VAC、50/60 Hz、9 A



電力要件の詳細については、*HS Series 2K Specification Guide (P/N: 020-001467-XX)* を参照してください。

安全な動作を保証するため、製品に付属するまたは Christie が推奨する AC 電源コードのみ使用してください。AC 電源コードをプロジェクターの AC 入力に接続します。



## プロジェクターの電源を投入する

電源を投入する前にプロジェクターのケーブルをしっかりと接続しなければなりません。



警告！以下を防止しないと、死亡または重傷を負う可能性があります。

- レーザー点灯中は、プロジェクターレンズをのぞかないでください。強力な光線により、視力障害が引き起こされる恐れがあります。

1. プロジェクターを AC 電源に接続します。


電源ケーブルが接続されているときにキーパッドに内蔵の電源ボタンが点灯します。

2. レンズがプロジェクター内に取り付けられていることを Christie 認定技術者が確認します。






警告！以下を防止しないと、死亡または重傷を負う可能性があります。

- レンズの取り付けまたは交換は、危険な発光レベルへの暴露を避けるために、Christie の認定サービス技術者によって行われなければなりません。

3. プロジェクターの電源を入れる前にビーム経路に人や物がないことを確認してください。
4. プロジェクターに電源を投入するには、IR リモートキーパッドのまたは内蔵キーパッドの  を押します。  
ステータス LED が緑色に長く点滅します。
5. 入力ソースを選択し、オンに切り替えるには、IR リモートキーパッドで、**INPUT (入力)** を選択します。  
利用可能な入力ソースは、VGA、HDMI1、HDMI2、DVI、3G-SDI、および、HDBaseT です。  
プロジェクターが選択されたソースを検出し、画像を表示します。
6. プロジェクターを初めてご使用になる場合は、起動画面が表示された後、メインメニューからご自分の言語を選択してください。

## プロジェクターの電源を切る

検査またはメンテナンスの準備においてプロジェクターの電源を切ります。

1. プロジェクターの電源を切るには、IR リモートキーパッドまたは内蔵キーパッドで、 を押します。  
表示された画像に警告メッセージが表示されます。
2. 選択を確認するために、再度  を押します。  
再度  を押さない場合、警告メッセージが 3 秒間表示され、プロジェクターはオンのままです。

## LED ステータスインジケータ

LED ステータスインジケータにより、プロジェクターの状態を特定できます。LED は以下のように定義されます。

### LED のステータス

LED の状態の色と意味を確認します。

LED のステータス	プロジェクターの状態
オフ	AC 電源はオフです (AC プラグが差し込まれていません)。
緑 (点滅)	プロジェクターが起動しています。
緑 (点灯)	システムが正常に動作しています。
青色 (点滅)	プロジェクターが冷却されます。
青色 (点灯)	プロジェクターはスタンバイモードです。
黄色 (点滅)	シャットダウンすることはない問題がプロジェクターに存在しています。 警告の例は次の通りです：フィルター交換が必要である、ポンプの一台が損傷している、半導体レーザー (LD) ドライバの過熱によりファンが最高速度で動作しています。
黄色 (点灯)	警告状態にある間に、エンドユーザーが、プロジェクターをオフにしようとしています。
赤 (点滅)	プロジェクターのエラーが原因でシャットダウンします。 エラーの例は次の通りです：ファンの故障、過熱、フィルターの誤った取り付け、カラーホイール (CW) の故障。
赤 (点灯)	エラー状態にある間に、ユーザーが、プロジェクターをオフにしようとしています。
白色 (点滅)	プロジェクターはフラッシュ (LAN) 更新中です。

### シャッター LED

シャッター LED の状態の色と意味を確認します。

LED の状態	プロジェクターの状態
オフ	プロジェクターはオンになっており、画像が表示されます。シャッターは開いています。
マゼンダ (点灯)	プロジェクターはオンになっており、画像がブランクです。シャッターは閉じています。

## プロジェクターのレンズをセットアップする

プロジェクターのレンズをセットアップして、画像サイズ、焦点、位置を調整します。

### ズームとフォーカスの調整

デジタルマイクロミラーデバイス (DMD) から反射された画像がレンズとスクリーンと平行で中央にあることを確認してください。

1. 画像の焦点と形状の分析に使用できる画像またはテストパターンを表示します。
2. キーボードまたはリモコンの **ZOOM (ズーム)** を押します。  
また、**Menu > Configuration (設定) > Lens Settings (レンズ設定) > Zoom (ズーム)** を選択することができます。
3. または、上下矢印キーを使用して、画像をズームイン、ズームアウトします。
4. メニューを終了するには、**EXIT (退出)** を押します。
5. キーボードまたはリモコンの **FOCUS (フォーカス)** を押します。  
また、**Menu > Configuration (設定) > Lens Settings (レンズ設定) > Focus (フォーカス)** を選択することができます。
6. または、上下矢印キーを使用して、画像の焦点を調整します。
7. メニューを終了するには、**EXIT (退出)** を押します。
8. 調整を再調整するには、手順 2 ~ 7 を繰り返します。

### レンズ位置の調整

レンズを特定の位置に移動します。

1. 画像の位置を分析するために使用できる画像またはテストパターンを表示します。
2. キーボードの **LENS (レンズ)** またはリモコンの **LENS H (水平レンズ)/LENS V (垂直レンズ)** を押します。  
また、**Menu > Configuration (設定) > Lens Settings (レンズ設定) > Lens Shift (レンズシフト)** を選択することができます。
3. 矢印キーを使用して、レンズの位置を調整します。  
最高のレンズ性能を得るには、シフト値をレンズオフセット範囲内に維持してください。詳細は、31 ページの [レンズオフセットの計算](#) を参照してください。
4. メニューを終了するには、**EXIT (退出)** を押します。

### レンズをホームポジションにリセットする

レンズオフセットをホームポジションに戻します。

1. キーボードの **LENS (レンズ)** またはリモコンの **LENS H (水平レンズ)/LENS V (垂直レンズ)** を押します。  
また、**Menu > Configuration (設定) > Lens Settings (レンズ設定) > Lens Calibration (レンズキャリブレーション)** を選択することができます。

2. **ENTER (確認)** を押します。
3. レンズの較正を開始するには、**OK** を選択します。

## レンズオフセットの計算

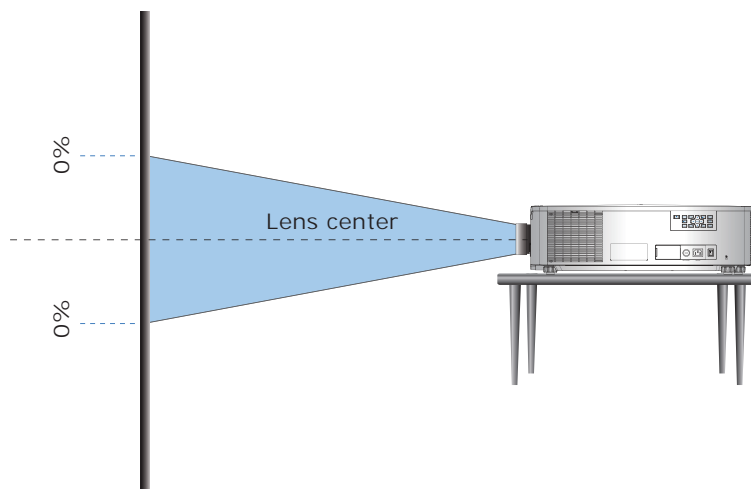
ハーフ画像サイズで画面上の画像を整列させるために、レンズオフセット（シフト）を調整します。プロジェクターとレンズの最適なパフォーマンスを確保するため、Christie はオフセット（シフト）値を以下に指定された範囲内に保つことを推奨します。

- プロジェクターの垂直画像オフセット（シフト）範囲は、 $\pm 120\%$  (WUXGA) および  $\pm 140\%$  (HD) です。
- プロジェクターの水平画像オフセット（シフト）範囲は、 $\pm 50\%$  (HD/WUXGA) です。
- レンズのオフセットの計算方法は、業界標準に準拠しており、ハーフ画像サイズにより計算されます。  
垂直レンズオフセットの例：

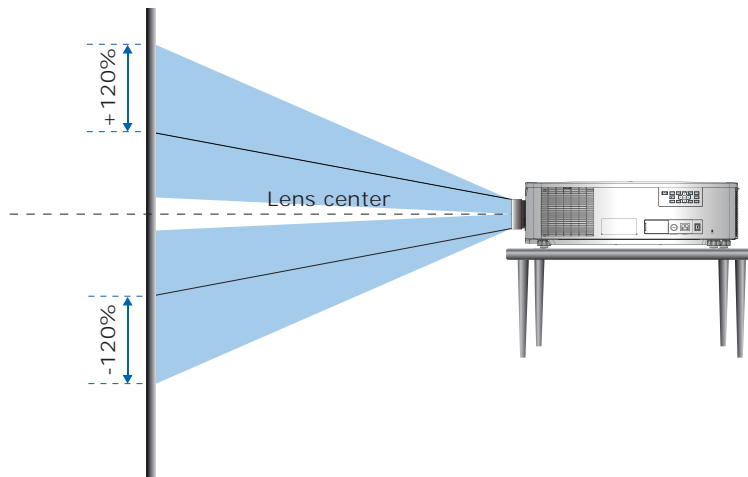
- 0% オフセットで（または軸上で）、画像の中心はレンズの中心になるため、画像の半分はレンズ中心の上に、半分は下に表示されます。
- +100% オフセットでは、画像のすべて（または 100%）がレンズ中心の上に表示されます。

以下に HS シリーズ 2K プロジェクターに対する垂直および水平画像オフセットを示します：

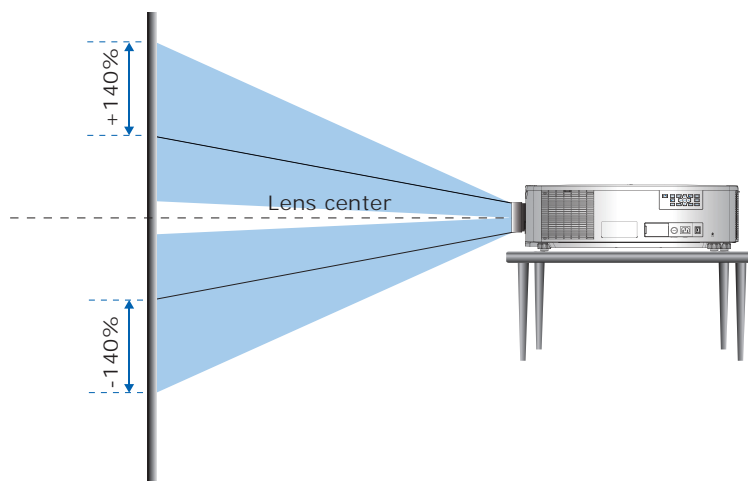
- 垂直画像オフセット : 0%



- WUXGA の垂直画像オフセット : +/-120%

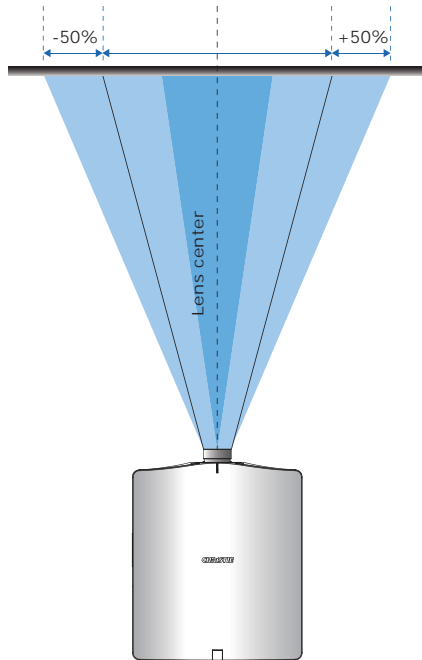


- HD の垂直画像オフセット : +/-140%



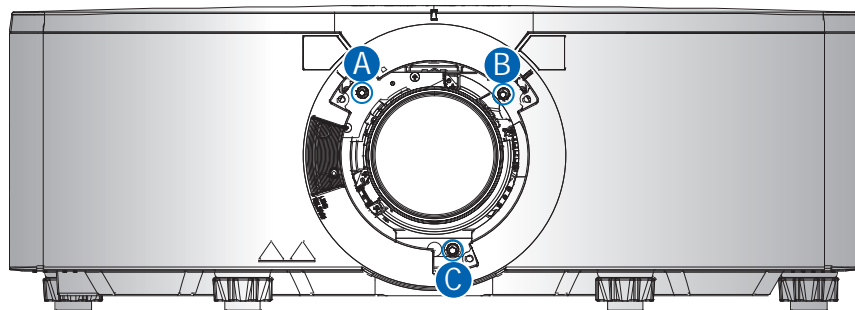


- 水平画像オフセット : +/-50%



## 照準の調整

照準調整は、レンズホルダーを回転させ、レンズと DMD の間の傾きを取り除き、画像を鮮明、明快、シャープにします。照準調整を行うには、M4 アレンキーを使用して、レンズホルダーの 3 つの照準設定ネジを調整します。



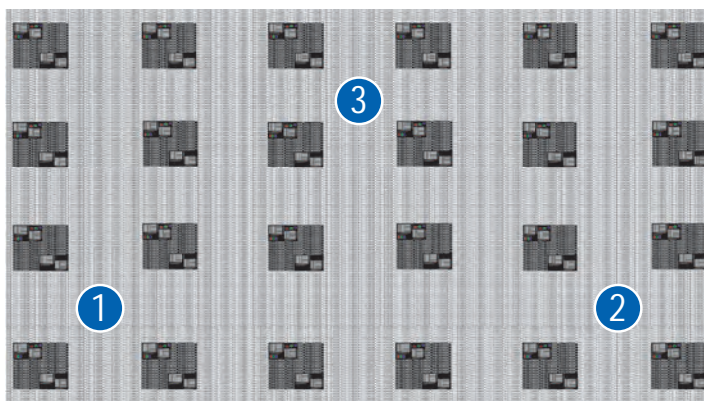
項目	説明
A、B、C	照準設定ネジ <ul style="list-style-type: none"> <li>設定ネジを締めるには、反時計回りに回します。</li> <li>設定ネジを緩めるには、時計回りに回します。</li> </ul>



Christie は、毎回 1/4 回転の止めネジを調整することを推奨します。止めネジ間のバランスは微妙であり、わずかな調整で画面に明らかな変化が生じる場合があります。

照準設定を実行するには、以下の手順を完了してください：

- フォーカステストパターンを投影します。



- スクリーン上の位置 1 のフォーカスを最適化するには、**FOCUS (フォーカス)▲** または **▼** キーを押します。
- 位置 1 のフォーカスが調整されたら、位置 2 を確認します。位置 2 のフォーカスが合っていない場合は、**FOCUS (フォーカス)▲** または **▼** キーを使って、スクリーン上の位置 2 のフォーカスを調整します。
  - FOCUS (フォーカス)▲** キーを押すことにより、位置 2 のフォーカスが合う場合は、ネジ A を時計回りに回します。

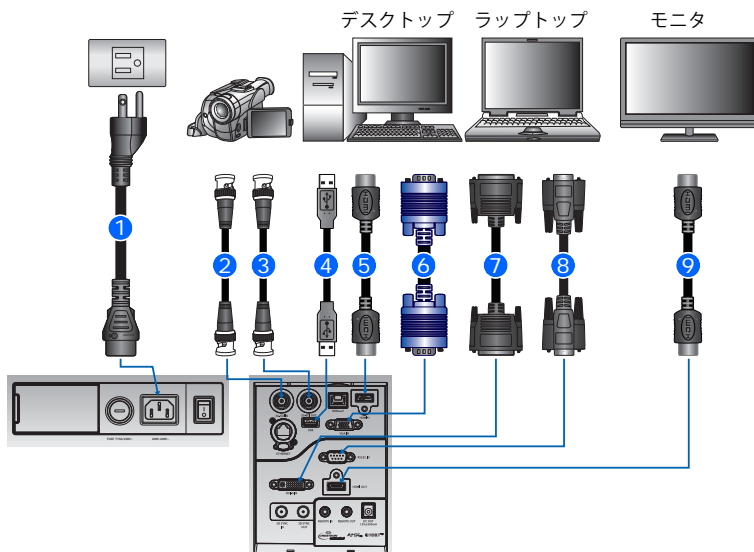
- **FOCUS (フォーカス) ▼** キーを押すことにより、位置 2 のフォーカスが合う場合は、ネジ A を反時計回りに回します。
4. 位置 1 のフォーカスを再調整し、位置 2 のフォーカスが合っているかどうかを確認します。フォーカスが合っていない場合は、位置 1 および 2 のフォーカスが合うまで、手順 3 および 4 を繰り返してください。
  5. スクリーン上の位置 3 のフォーカスを最適化するには、設定ネジ C を時計回りまたは反時計回りに回します。
    - **FOCUS (フォーカス) ▲** キーを押すことにより、位置 3 のフォーカスが合う場合は、ネジ C を時計回りに回します。
    - **FOCUS (フォーカス) ▼** キーを押すことにより、位置 3 のフォーカスが合う場合は、ネジ C を反時計回りに回します。
  6. 投影されるフォーカスパターンがスクリーン上の中央、左、右、上および下で可能な限りシャープになるまで、手順 2 から繰り返してください。
  7. それでもプロジェクターのフォーカスが合わない場合は、セットネジの位置をリセットしてください：
    - a. 設定ネジを完全に締まるまで反時計回りに回します。
    - b. 設定ネジを時計回りに 1.5 回転回して、工場出荷時デフォルト設定に戻します。
    - c. 設定ネジの位置合わせが、上の画像が表示するものと一致することを確認します。

# デバイスに接続する

このセクションでは、HS シリーズ 2K プロジェクターをコンピュータおよびビデオ機器に接続する方法に関する情報を提供します。

## コンピュータへの接続

さまざまなデバイスへの接続に使用されるケーブル / コネクタを学習します。

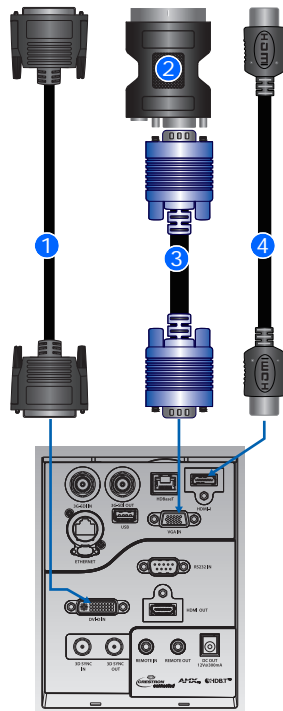


ID	コネクタ名称	ID	コネクタ名称
1	電源コード	6	VGA 入力ケーブル
2	3G-SDI 入力 (BNC ケーブル + ビデオカメラ付き)	7	DVI-D 入力ケーブル
3	3G-SDI 出力 (BNC ケーブル + ビデオカメラ付き)	8	RS232 ケーブル
4	USB タイプ A ケーブル	9	HDMI ケーブル
5	HDMI ケーブル		

## ビデオ装置との接続

さまざまなビデオソースへの接続に使用されるケーブル / コネクタを学習します。

コンポーネントビデオ出力装置    DVDプレーヤー    ビデオカセットレコーダー



ID	コネクタ名称	ID	コネクタ名称
1	DVI-D 入力ケーブル	3	VGA 入力ケーブル
2	VGA からコンポーネント	4	HDMI ケーブル



- プロジェクターを入力デバイスに接続すると、プロジェクターは、自動的に入力ソースを検出します。また、**INPUT (入力)** を押すことにより、入力ソースを選択できます。
- 付属品はお住まいの国や地域によって、図に示されるものと異なる場合があります。
- この図は単にあくまでも例示を目的としたものであり、これらの付属品がプロジェクターに付属することを示すものではありません。

# 信号接続の仕様

HS シリーズ 2K プロジェクターの信号接続仕様を特定します。

以下に列挙される形式の一覧は、すべてではなく、他の形式がサポートされる場合があります。詳細については、Christie テクニカルサポートにお問い合わせください。

## VGA ビデオ形式

VGA 入力のビデオ形式を特定します。

信号タイプ	フォーマット	Hres	Vres	フレームレート (Hz)	サンプリング	ビット深度
PC	640x480	640	480	60,72,75,85,66.6	RGB	8 bpc
	800x600	800	600	60,72,75,85,120	RGB	8 bpc
	832x624	832	624	75	RGB	8 bpc
	1024x768	1024	768	60,75,85,120	RGB	8 bpc
	1152x864	1152	864	60,70,75,85	RGB	8 bpc
	1280x720	1280	720	50,60,75,85,120	RGB	8 bpc
	1280x768	1280	768	60,75,85	RGB	8 bpc
	1280x800	1280	800	50,60,75,85	RGB	8 bpc
	1280x960	1280	960	60,75,85	RGB	8 bpc
	1280x1024	1280	1024	60,75,85	RGB	8 bpc
	1368x768	1368	768	60	RGB	8 bpc
	1400x1050	1400	1050	75	RGB	8 bpc
	1440x900	1440	900	60	RGB	8 bpc
	1600x1200	1600	1200	60	RGB	8 bpc
	1920x1080	1920	1080	50,60	RGB	8 bpc
1920x1200RB	1920	1920	50,60	RGB	8 bpc	
SDTV	480i			60	RGB	8 bpc
	576i			50	RGB	8 bpc
EDTV	480p			60	RGB	8 bpc
	576p			50	RGB	8 bpc

信号タイプ	フォーマット	Hres	Vres	フレームレート (Hz)	サンプリング	ビット深度
HDTV	1080i			25,29,30	RGB	8 bpc
	720p			50,59,60	RGB	8 bpc
	1080p			23,24,25,29,30,50,59,60	RGB	8 bpc

## HDMI ビデオ形式

HDMI 入力のビデオ形式を特定します。

信号タイプ	フォーマット	Hres	Vres	フレームレート (Hz)	サンプリング	ビット深度
PC	640x480	640	480	60,72,75,85,66.6	RGB/4:4:4/4:2:2	8/10/12 bpc
	800x600	800	600	60,72,75,85,120	RGB/4:4:4/4:2:2	8/10/12 bpc
	832x624	832	624	75	RGB/4:4:4/4:2:2	8/10/12 bpc
	848x480	848	480	50,60,75,85	RGB/4:4:4/4:2:2	8/10/12 bpc
	1024x768	1024	768	60,75,85,120	RGB/4:4:4/4:2:2	8/10/12 bpc
	1152x864	1152	864	60,70,75,85	RGB/4:4:4/4:2:2	8/10/12 bpc
	1152x870	1152	870	75	RGB/4:4:4/4:2:2	8/10/12 bpc
	1280x720	1280	720	50,60,75,85,120	RGB/4:4:4/4:2:2	8/10/12 bpc
	1280x768	1280	768	60,75,85	RGB/4:4:4/4:2:2	8/10/12 bpc
	1280x800	1280	800	50,60,75,85	RGB/4:4:4/4:2:2	8/10/12 bpc
	1280x960	1280	960	50,60,75,85	RGB/4:4:4/4:2:2	8/10/12 bpc
	1280x1024	1280	1024	50,60,75,85	RGB/4:4:4/4:2:2	8/10/12 bpc
	1360x768	1360	768	50,60,75,85	RGB/4:4:4/4:2:2	8/10/12 bpc
	1368x768	1368	768	60	RGB/4:4:4/4:2:2	8/10/12 bpc
	1400x1050	1400	1050	50,60,75	RGB/4:4:4/4:2:2	8/10/12 bpc
	1440x900	1440	900	60,75	RGB/4:4:4/4:2:2	8/10/12 bpc
	1600x900	1600	900	60	RGB/4:4:4/4:2:2	8/10/12 bpc
	1600x1200	1600	1200	60	RGB/4:4:4/4:2:2	8/10/12 bpc
1920x1080	1920	1080	50,60	RGB/4:4:4/4:2:2	8/10/12 bpc	
1920x1200RB	1920	1920	50,60	RGB/4:4:4/4:2:2	8/10/12 bpc	
SDTV	480i			60	RGB/4:4:4/4:2:2	8/10/12 bpc
	576i			50	RGB/4:4:4/4:2:2	8/10/12 bpc
EDTV	480p			60	RGB/4:4:4/4:2:2	8/10/12 bpc
	576p			50	RGB/4:4:4/4:2:2	8/10/12 bpc

信号タイプ	フォーマット	Hres	Vres	フレームレート (Hz)	サンプリング	ビット深度
HDTV	1080i			25,29,30	RGB/4:4:4/4:2:2	8/10/12 bpc
	720p			50,59,60	RGB/4:4:4/4:2:2	8/10/12 bpc
	1080p			23,24,25,29,30,50,59,60	RGB/4:4:4/4:2:2	8/10/12 bpc
必須 3D	フレームパッキング 1080p			24	RGB/4:4:4/4:2:2	8/10/12 bpc
	フレームパッキング 720p			50,60	RGB/4:4:4/4:2:2	8/10/12 bpc
	最上部と最下部 720p			50,60	RGB/4:4:4/4:2:2	8/10/12 bpc
	最上部と最下部 1080p			24	RGB/4:4:4/4:2:2	8/10/12 bpc
	横並び 1080i			25,30	RGB/4:4:4/4:2:2	8/10/12 bpc
フレームシーケンシャル 3D	800x600			120	RGB/4:4:4	8 bpc
	1024x768			120	RGB/4:4:4	8 bpc
	1280x720			120	RGB/4:4:4	8 bpc
	1920x1080			120	RGB/4:4:4	8 bpc
	1920x1080			60	RGB/4:4:4	8 bpc
	1920x1200RB			60	RGB/4:4:4	8 bpc
4K	3840x2160	3840	2160	23,24,25,29,30,50,59,60	RGB/4:4:4	8 bpc
	4096x2160	4096	2160	23,24,25,29,30,50,59,60	RGB/4:4:4	8 bpc

## DVI ビデオ形式

DVI 入力のビデオ形式を特定します。

信号タイプ	フォーマット	Hres	Vres	フレームレート (Hz)	サンプリング	ビット深度
PC	640x480	640	480	60,72,75,85,66.6	RGB/4:4:4/4:2:2	8/10/12 bpc
	800x600	800	600	60,72,75,85,120	RGB/4:4:4/4:2:2	8/10/12 bpc
	832x624	832	624	75	RGB/4:4:4/4:2:2	8/10/12 bpc
	848x480	848	480	50,60,75,85	RGB/4:4:4/4:2:2	8/10/12 bpc
	1024x768	1024	768	60,75,85,120	RGB/4:4:4/4:2:2	8/10/12 bpc
	1152x864	1152	864	60,70,75,85	RGB/4:4:4/4:2:2	8/10/12 bpc
	1152x870	1152	870	75	RGB/4:4:4/4:2:2	8/10/12 bpc
	1280x720	1280	720	50,60,75,85,120	RGB/4:4:4/4:2:2	8/10/12 bpc
	1280x768	1280	768	60,75,85	RGB/4:4:4/4:2:2	8/10/12 bpc
1280x800	1280	800	50,60,75,85	RGB/4:4:4/4:2:2	8/10/12 bpc	



信号タイプ	フォーマット	Hres	Vres	フレームレート (Hz)	サンプリング	ビット深度
PC	1280x960	1280	960	50,60,75,85	RGB/4:4:4/4:2:2	8/10/12 bpc
	1280x1024	1280	1024	50,60,75,85	RGB/4:4:4/4:2:2	8/10/12 bpc
	1360x768	1360	768	50,60,75,85	RGB/4:4:4/4:2:2	8/10/12 bpc
	1368x768	1368	768	60	RGB/4:4:4/4:2:2	8/10/12 bpc
	1400x1050	1400	1050	50,60,75	RGB/4:4:4/4:2:2	8/10/12 bpc
	1440x900	1440	900	60,75	RGB/4:4:4/4:2:2	8/10/12 bpc
	1600x900	1600	900	60	RGB/4:4:4/4:2:2	8/10/12 bpc
	1600x1200	1600	1200	60	RGB/4:4:4/4:2:2	8/10/12 bpc
	1920x1080	1920	1080	50,60	RGB/4:4:4/4:2:2	8/10/12 bpc
	1920x1200RB	1920	1920	50,60	RGB/4:4:4/4:2:2	8/10/12 bpc
SDTV	480i			60	RGB/4:4:4/4:2:2	8/10/12 bpc
	576i			50	RGB/4:4:4/4:2:2	8/10/12 bpc
EDTV	480p			60	RGB/4:4:4/4:2:2	8/10/12 bpc
	576p			50	RGB/4:4:4/4:2:2	8/10/12 bpc
HDTV	1080i			25,29,30	RGB/4:4:4/4:2:2	8/10/12 bpc
	720p			50,59,60	RGB/4:4:4/4:2:2	8/10/12 bpc
	1080p			23,24,25,29,30,50,59,60	RGB/4:4:4/4:2:2	8/10/12 bpc
必須 3D	フレームパッキング 1080p			24	RGB/4:4:4/4:2:2	8/10/12 bpc
	フレームパッキング 720p			50,60	RGB/4:4:4/4:2:2	8/10/12 bpc
	最上部と最下部 720p			50,60	RGB/4:4:4/4:2:2	8/10/12 bpc
	最上部と最下部 1080p			24	RGB/4:4:4/4:2:2	8/10/12 bpc
	横並び 1080i			25,30	RGB/4:4:4/4:2:2	8/10/12 bpc
フレームシーケンシャル 3D	800x600			120	RGB/4:4:4	8 bpc
	1024x768			120	RGB/4:4:4	8 bpc
	1280x720			120	RGB/4:4:4	8 bpc
	1920x1080			120	RGB/4:4:4	8 bpc
	1920x1080			60	RGB/4:4:4	8 bpc
	1920x1200RB			60	RGB/4:4:4	8 bpc
4K	3840x2160	3840	2160	23,24,25,29,30,50,59,60	RGB/4:4:4	8 bpc
	4096x2160	4096	2160	23,24,25,29,30,50,59,60	RGB/4:4:4	8 bpc

## HDBaseT ビデオ形式

HDBaseT 入力のビデオ形式を特定します。

信号タイプ	フォーマット	Hres	Vres	フレームレート (Hz)	サンプリング	ビット深度
PC	640x480	640	480	60,72,75,85,66.6	RGB/4:4:4/4:2:2	8 bpc
	800x600	800	600	60,72,75,85,120	RGB/4:4:4/4:2:2	8 bpc
	832x624	832	624	75	RGB/4:4:4/4:2:2	8 bpc
	848x480	848	480	50,60,75,85	RGB/4:4:4/4:2:2	8 bpc
	1024x768	1024	768	60,75,85,120	RGB/4:4:4/4:2:2	8 bpc
	1152x864	1152	864	60,70,75,85	RGB/4:4:4/4:2:2	8 bpc
	1152x870	1152	870	75	RGB/4:4:4/4:2:2	8 bpc
	1280x720	1280	720	50,60,75,85,120	RGB/4:4:4/4:2:2	8 bpc
	1280x768	1280	768	60,75,85	RGB/4:4:4/4:2:2	8 bpc
	1280x800	1280	800	50,60,75,85	RGB/4:4:4/4:2:2	8 bpc
	1280x960	1280	960	50,60,75,85	RGB/4:4:4/4:2:2	8 bpc
	1280x1024	1280	1024	50,60,75,85	RGB/4:4:4/4:2:2	8 bpc
	1360x768	1360	768	50,60,75,85	RGB/4:4:4/4:2:2	8 bpc
	1368x768	1368	768	60	RGB/4:4:4/4:2:2	8 bpc
	1400x1050	1400	1050	50,60,75	RGB/4:4:4/4:2:2	8 bpc
	1440x900	1440	900	60,75	RGB/4:4:4/4:2:2	8 bpc
	1600x900	1600	900	60	RGB/4:4:4/4:2:2	8 bpc
	1600x1200	1600	1200	60	RGB/4:4:4/4:2:2	8 bpc
	1920x1080	1920	1080	50,60	RGB/4:4:4/4:2:2	8 bpc
1920x1200RB	1920	1920	50,60	RGB/4:4:4/4:2:2	8 bpc	
SDTV	480i			60	RGB/4:4:4/4:2:2	8 bpc
	576i			50	RGB/4:4:4/4:2:2	8 bpc
EDTV	480p			60	RGB/4:4:4/4:2:2	8 bpc
	576p			50	RGB/4:4:4/4:2:2	8 bpc
HDTV	1080i			25,29,30	RGB/4:4:4/4:2:2	8 bpc
	720p			50,59,60	RGB/4:4:4/4:2:2	8 bpc
	1080p			23,24,25,29,30,50,59,60	RGB/4:4:4/4:2:2	8 bpc

信号タイプ	フォーマット	Hres	Vres	フレームレート (Hz)	サンプリング	ビット深度
必須 3D	フレームパッキング 1080p			24	RGB/4:4:4/4:2:2	8 bpc
	フレームパッキング 720p			50,60	RGB/4:4:4/4:2:2	8 bpc
	最上部と最下部 720p			50,60	RGB/4:4:4/4:2:2	8 bpc
	最上部と最下部 1080p			24	RGB/4:4:4/4:2:2	8 bpc
	横並び 1080i			25,30	RGB/4:4:4/4:2:2	8 bpc
フレームシーケンシャル 3D	800x600			120	RGB/4:4:4	8 bpc
	1024x768			120	RGB/4:4:4	8 bpc
	1280x720			120	RGB/4:4:4	8 bpc
	1920x1080			60	RGB/4:4:4	8 bpc
	1920x1200RB			60	RGB/4:4:4	8 bpc
4K	3840x2160	3840	2160	23,24,25,29,30	RGB/4:4:4	8 bpc
	4096x2160	4096	2160	23,24,25,29,30	RGB/4:4:4	8 bpc

## 3G-SDI ビデオ形式

3G-SDI 入力のビデオ形式を特定します。

信号タイプ	フォーマット	Hres	Vres	フレームレート (Hz)	サンプリング	ビット深度
SD-SDI	480i			60	4:2:2	10 bpc
	576i			50	4:2:2	10 bpc
HD-SDI	720p			50,59,60	4:2:2	10 bpc
	1080i			25,29,30	4:2:2	10 bpc
	1080p			23,24,25,29,30	4:2:2	10 bpc
	1080sF			23,24,25,29,30	4:2:2	10 bpc
3GA-SDI	1080p			50,59,60	4:2:2	10 bpc
3GB-SDI	352M ペイロード ID 付き 1080p			50,59,60	4:2:2	10 bpc

## ピクチャーインピクチャー / ピクチャーバイピクチャー (PIP/PBP) との互換性

以下の表は、ピクチャーインピクチャー / ピクチャーバイピクチャー (PIP/PBP) との互換性を示します。

PIP/PBP マトリクス	VGA	DVI	HDMI 1	HDMI 2	3G-SDI	HDBaseT
VGA		●	●	●	●	●
DVI	●		●	●	●	●
HDMI 1	●	●		●	●	●
HDMI 2	●	●	●		●	●
3G-SDI	●	●	●	●		●
HDBaseT	●	●	●	●	●	

- ドット (●): PIP/PBP の組み合わせが有効です。

# 規定

この製品は、製品の安全性、環境要件および電磁適合性 (EMC) に関する以下の規制に準拠しています。

## 安全にお使いいただくために

- CAN/CSA C22.2 No. 60950-1-07 – 情報技術機器 – 安全性 – パート 1: 一般的な要件
- ANSI/UL 60950-1-2014 – 情報技術機器 – 安全性 – パート 1: 一般的な要件
- IEC/EN 60950-1 – 情報技術機器 – 安全性 – パート 1: 一般的な要件

## レーザーの安全性

- IEC 60825-1 – レーザー製品の安全性 – パート 1: 機器の分類と要件
- IEC/EN 62471-5 - ランプおよびランプシステムの光生物学的安全性 – パート 5: イメージプロジェクター
- FDA CDRH 21CFR 1040 - 発光製品の性能基準

## 電磁両立生

### 放出

- FCC CFR47、パート 15、サブパート B、クラス A - 意図的でないラジエータ
- CAN ICES-3 (A/B) / NMB-3 (A) - 情報技術機器 ( デジタル機器を含む )
- CISPR 32:2014/EN 55032:2014、クラス A - 情報技術機器
- IEC 61000-3-2/EN61000-3-2 - 高調波電流放出の制限
- IEC 61000-3-3/EN61000-3-3 - 電圧変化、電圧変動、ちらつきの制限

### 電磁波耐性

- CISPR 24/EN55024 EMC 要件 - 情報処理機器

## 環境

- 電気電子機器における特定の危険な危険物質 (RoHS) の使用の制限に関する欧州指令 (2011/65/EU) およびと適用可能な公式改訂。
- 廃電気電子機器 (WEEE) に関する欧州指令 (2012/19/EU) および適用可能な公式改訂。
- 化学物質 (REACH) の登記、評価、承認、規制に関する欧州規制 (EC) No. 1907/2006 および適用可能な公式改訂。
- 電子情報製品により引き起こされる汚染の管理に関する中国情報産業省命令 No.39 (02/2006)、危険物質の濃度限度 (SJ/T11363-2006)、および適用可能な製品マーキング要件 (SJ/T11364-2006)。

## Corporate offices

---

Christie Digital Systems USA, Inc.  
Cypress  
ph: 714 236 8610

Christie Digital Systems Canada Inc.  
Kitchener  
ph: 519 744 8005

## Worldwide offices

---

Australia  
ph: +61 (0) 7 3624 4888

Brazil  
ph: +55 (11) 2548 4753

China (Beijing)  
ph: +86 10 6561 0240

China (Shanghai)  
ph: +86 21 6278 7708

France  
ph: +33 (0) 1 41 21 44 04

Germany  
ph: +49 2161 664540

India  
ph: +91 (080) 6708 9999

Japan (Tokyo)  
ph: 81 3 3599 7481

Korea (Seoul)  
ph: +82 2 702 1601

Mexico  
ph: +52 55 4744 1790

Republic of South Africa  
ph: +27 (0)11 510 0094

Russian Federation  
and Eastern Europe  
ph: +36 (0) 1 47 48 100

Singapore  
ph: +65 6877 8737

Spain  
ph: +34 91 633 9990

United Arab Emirates  
ph: +971 4 3206688

United Kingdom  
ph: +44 (0) 118 977 8000

United States (Arizona)  
ph: 602 943 5700

United States (New York)  
ph: 646 779 2014

## Independant sales consultant offices

Italy  
ph: +39 (0) 2 9902 1161



For the most current technical documentation, visit [www.christiedigital.com](http://www.christiedigital.com).

