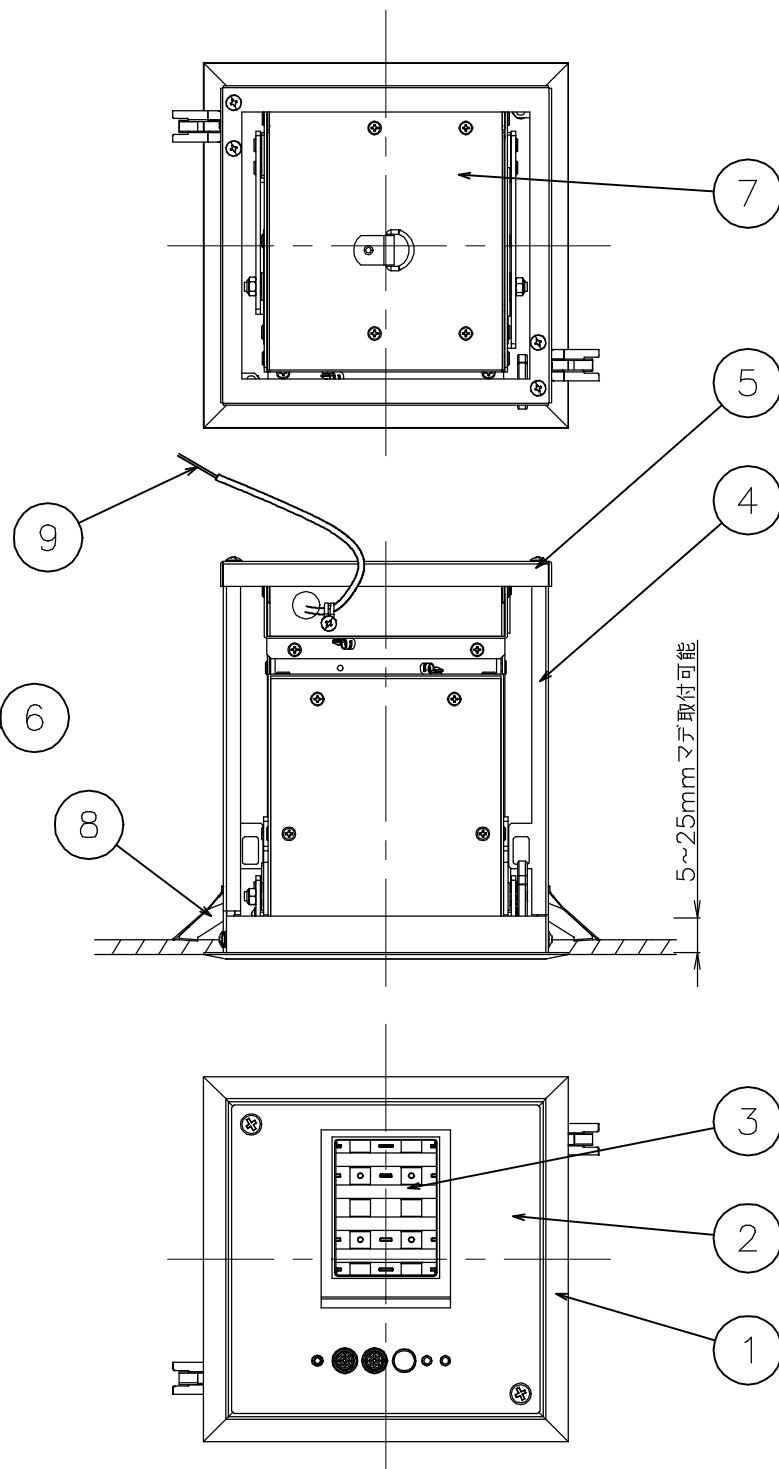
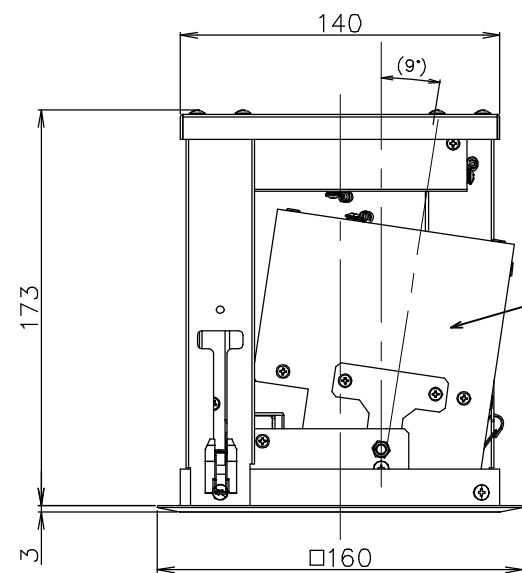


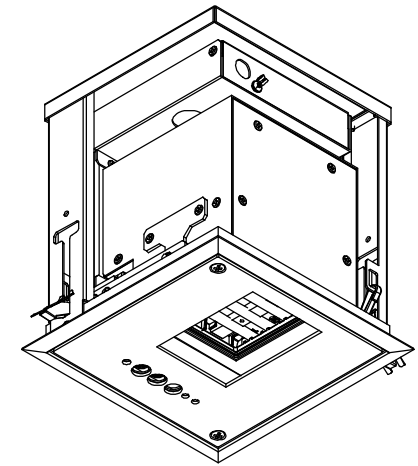
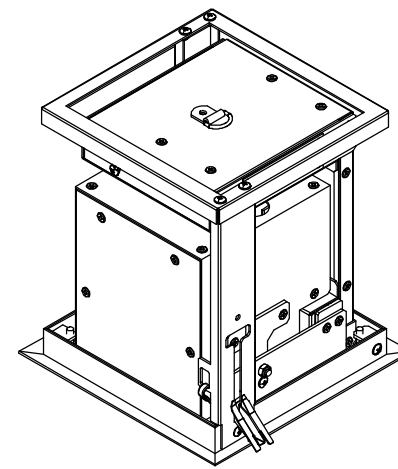
埋込穴寸法



付属品



部番	名称	形式及び材質
10	接続ワイヤー(付属品)	両側フック L300
9	口出し線	AWG18 UL1007 約400mm (+側:赤線 -側:黒線)
8	取り付けバネ	ステンレス
7	制御基板ケース	アルミ 黒色塗装仕上
6	光源・インバータケース	アルミ 黒色塗装仕上
5	アングル補強金具	亜鉛鉄板 脱脂
4	アングル	亜鉛鉄板 脱脂
3	光源	Care222 B1モジュール
2	前面カバー	鉄板 白色塗装仕上
1	枠	鉄板 白色塗装仕上



特記事項

- ・安全のため、ご使用前に必ず取扱説明書をお読みください。
- ・光源は消耗品のため、定期的に交換が必要です。
(交換光源ユニット DU-20UVCR-U)
- ・光源前面から1m以内に近づくと自動的に消灯します。

仕様	
入力電圧	DC 24 V
入力電流	0.6 A
消費電力	15 W
UV強度	2.5mW/cm ² (照射中央面より50mm)
寸法	□160×H176mm
重量	約2kg
開口径	□150mm
塗装色	ホワイ
光源	エキシマランプ(B1モジュール)付

設置環境	
電源	1台で複数の器具を接続しないこと 推奨電源: 36-71088-99
使用温度範囲	5~40℃
使用湿度範囲	5%~85%RH (結露なきこと)
設置場所	屋内仕様 過大な振動や衝撃なきこと 高周波やサージ発生機器から可能な限り 離して設置すること

投影法		尺 寸	1:3
制定日	2020年12月15日		
型式	DU-20UVCR-WH		
名称	ウイルス抑制除菌用紫外線照射装置		
図番	T-3L-3498	版	1