

真空密着式スクリーンフレネルプリンタ Vacuum type screen fresnel printer

FL-S

- 真空システムでスクリーン枠の歪みを軽減
Minimizing strain with a vacuum system
用真空系統減輕屏幕框的歪斜
- 配光バランスの向上
Improved light distribution balance
提高分配光平衡
- 寸法精度をアップ
Upgrading dimensional precisions
提高尺寸精度
- 万全の排熱対策
Thorough measures for heat rejection
万全的排热对策
- 高精度の積算光量計を搭載
Equipped with a high precision power meter
装载高精度累计光量计
- コンパクト設計
Compact design
小型设计



製品仕様

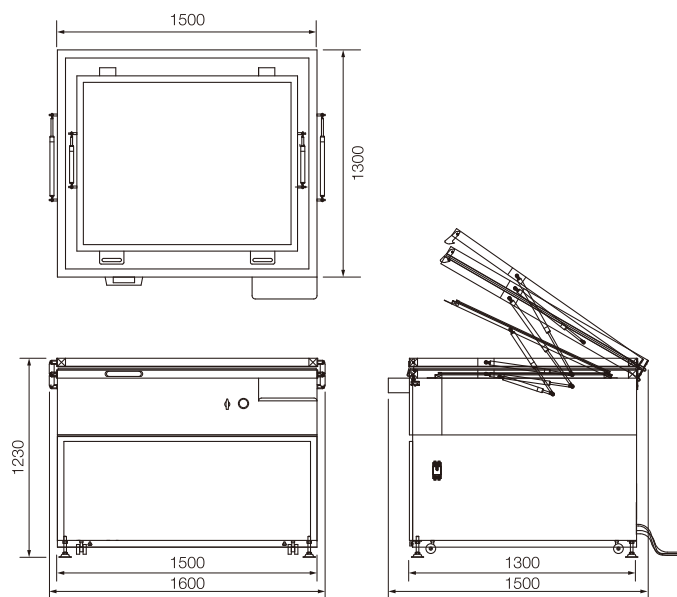
Specifications

FL-S

露光サイズ Effective Exposure Size 露光尺寸	□1190 × 870
システム System 系統	真空密着方式 Vacuum system 真空系統
光源 Light source	Unilec 3kW 瞬時点灯、空冷タイプ Hot restrike, air cooling type 瞬时点灯, 气冷类型 GLランプ(405nm) / HLランプ(365nm) 選択可 Option of GL lamp(405nm) / HL lamp(365nm) GL灯(405nm) / HL灯(365nm) 选择可能
露光制御 Exposure control 露光控制	積算光量計EC-302による Power meter EC-302 由EC-302累计光量计 積算光量制御 Integral light control 累计光量控制 真空時間設定: 0~9999秒 Vacuum time setting: 0~9999 seconds 露光設定時間: 0~9999カウント Exposure time setting: 0~9999 count 露光设定时间: 0~9999 计算 メモリー: 10チャンネル Memory: 10 channels 记忆: 10 频道
電源 Utility	单相 AC200V 50A/60A Single phase AC200V 50A/60A 单相 AC200V 50A/60A
外形寸法 Dimensions 尺寸	W1600 x H1230 (min.) x D1500mm

外形寸法

Dimensions (mm)



- 製品改良のため、仕様および外観の一部を予告なく変更する場合があります。
Specification and some parts of appearance are subject to change without notice due to improvement.
因产品改良, 不会事前通知变更规格和外观的一部分。