

# USHIO

USHIO LIGHTING

ユー・ビーム

# U-BEAM

*Much Brighter in the Distance!*

防犯、防災、救助用/工事現場用/ディスプレイ、イルミネーション用/  
浮遊物、障害物の発見用/浮子、浮標の探索用/密漁監視用など。

For Security, Emergency, Rescue/for Construction/for Display, Illumination,  
Search for a Floater and an Obstacle/Search for a Buoy/for Poacher Watch.



■メタルハライドタイプ

Metal Halide Type  
150W/400W

■クセノンタイプ

Xenon Type  
150W

■ハロゲンタイプ

Halogen Type  
300W/500W

# 遠隔操作型

REMOTE CONTROL TYPE

## メタルハライドタイプ

Metal Halide Type

**M-150R・M-400R**



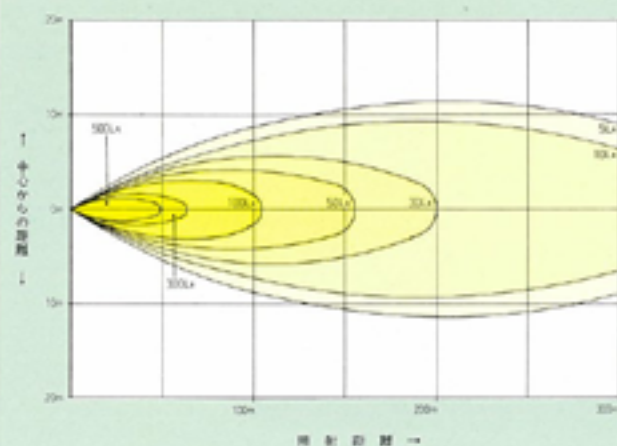
●メタルハライドPAR56ランプ  
Metal Halide PAR56 Lamp

### ■主な仕様：Specifications

型 式：Model		M-150R	M-400R
適合電球 Lamp model	型 式 Model	UMR-150WH/VN/S5	UMR-400WH/VN/S5
	容 量 Capacity	メタルハライド150W Metal halide 150W	メタルハライド400W Metal halide 400W
最大光度 Center luminous intensity		900,000cd 8°	1,600,000cd 8°
色温度 Color temperature		7,500K	5,500K
入力電圧 Input voltage		DC12V	DC24V
入力電流 Input current		約19A approx. 19A	約10A approx. 10A
俯仰回転角度 Depression/elevation angle		俯角：90°／仰角：90° Downward 90°／Upward 90°	
水平回転角度 Horizontal rotation angle		中心より±170° ±170° from the center	
灯器材質 Search light material		耐食アルミ Anti-corrosion aluminum	
重 量 Net weight	灯 器 Search light	約13kg approx. 13kg	約15kg approx. 15kg
	安定器 Ballast	約2.5kg approx. 2.5kg	約5kg approx. 5kg
	遠隔操作盤 Remote controller	約3kg approx. 3kg	

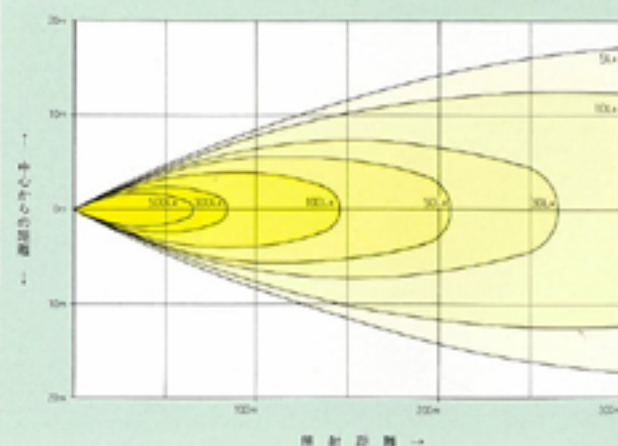
### ■配光分布図：Light Pattern Diagrams

メタルハライド150W：Metal Halide 150W



### ■配光分布図：Light Pattern Diagrams

メタルハライド400W：Metal Halide 400W





# クセノンタイプ

Xenon Type

## X-150R・X-150R/W



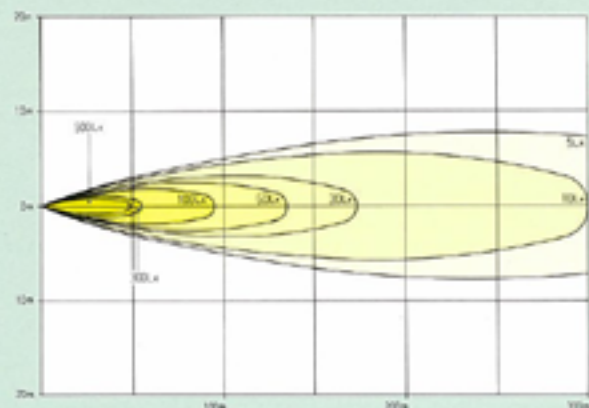
●クセノン150Wランプユニット  
Xenon 150W Lamp Unit

### ■主な仕様：Specifications

型 式：Model		X-150R	X-150R/W
適合電球 Lamp model	型 式 Model	UXR-150MA	UXR-150MA/W
	容 量 Capacity	クセノン150W Xenon 150W	
最大光度 Center luminous intensity		900,000cd 5°	600,000cd 10°
色温度 Color temperature		6,000K	
入力電圧 Input voltage		DC24V	
入力電流 Input current		約12A approx. 12A	
俯仰回転角度 Depression/elevation angle		俯角：90°/仰角：90° Downward 90°/Upward 90°	ランプ点灯角度 俯角：35°/仰角：5° lamp angle whe the light on Downward 35°/upward 5°
水平回転角度 Horizontal rotation angle		中心より±170° ±170° from the center	
灯器材質 Search light material		耐食アルミ Anti-corrosion aluminum	
重 量 Net weight	灯 器 Search light	約13kg approx. 13kg	
	安定器 Ballast	約2kg approx. 2kg	
	遠隔操作盤 Remote controller	約3kg approx. 3kg	

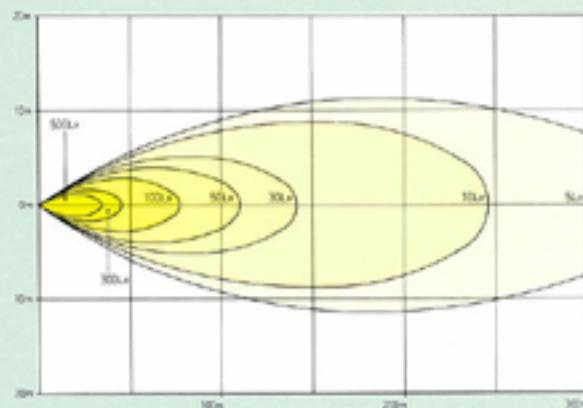
### ■配光分布図：Light Pattern Diagrams

クセノン 150W(標準ビーム)：Xenon 150W(Narrow Beam)



### ■配光分布図：Light Pattern Diagrams

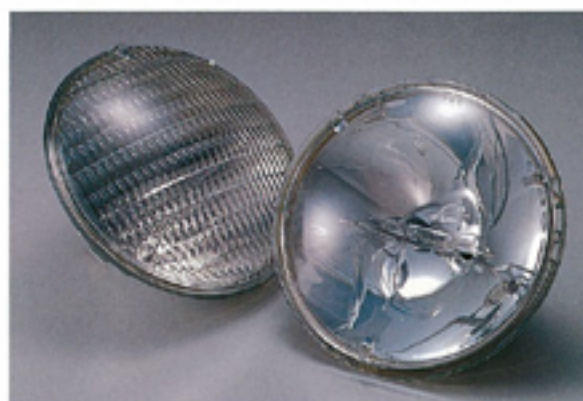
クセノン 150W(ワイドビーム)：Xenon 150W(Wide Beam)



# ハロゲンタイプ

Halogen Type

**H-300R・H-500R**



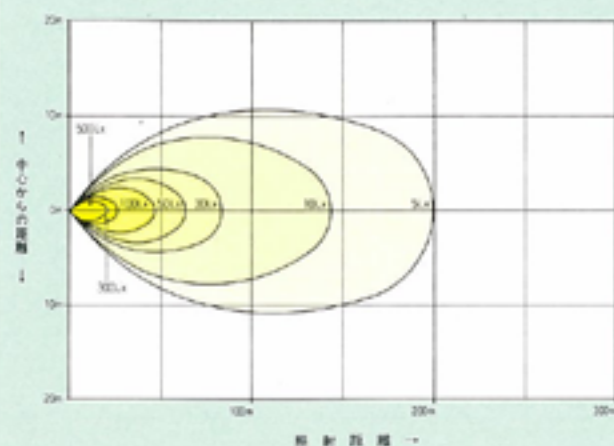
●ハロゲン シールドビーム ランプ  
Halogen Shield Beam Lamp

## ■主な仕様：Specifications

型 式：Model		H-300R	H-500R
適合電球 Lamp model	型 式 Model	JDR-24V300W/VN/S5	HSB-24V500W
	容 量 Capacity	ハロゲン300W Halogen 300W	ハロゲン500W Halogen 500W
最大光度 Center luminous intensity		190,000cd 7°	340,000cd 8°
色温度 Color temperature		3,050K	3,200K
入力電圧 Input voltage		DC24V	
入力電流 Input current		約17A approx. 17A	約25A approx. 25A
俯仰回転角度 Depression/elevation angle		俯角：90°/仰角：90° Downward 90°/Upward 90°	
水平回転角度 Horizontal rotation angle		中心より±170° ±170° from the center	
灯器材質 Search light material		耐食アルミ Anti-corrosion aluminum	
重 量 Net weight	灯 器 Search light	約13kg approx. 13kg	
	遠隔操作盤 Remote controller	約0.5kg approx. 0.5kg	

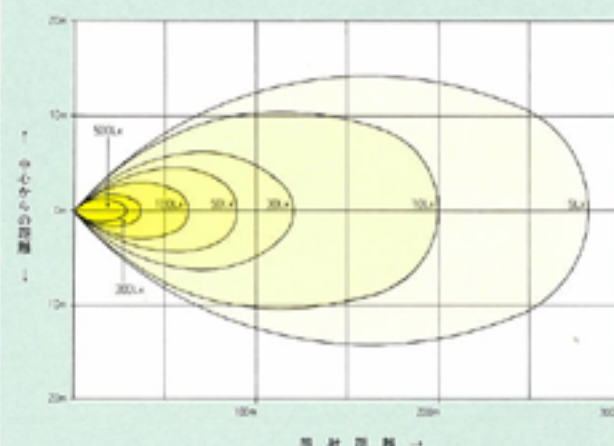
## ■配光分布図：Light Pattern Diagrams

ハロゲン 300W：Halogen 300W



## ■配光分布図：Light Pattern Diagrams

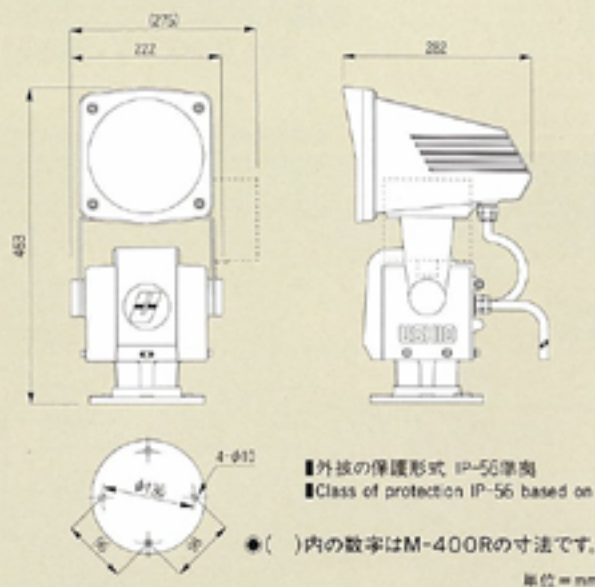
ハロゲン 500W：Halogen 500W



## ■外形寸法図：External Dimensions

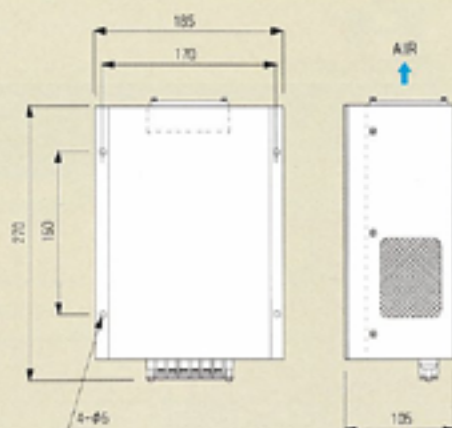
### ■灯器：Search Light

(リモートコントロール型共通灯器：Lamp Housing for Remotecontrol Type)

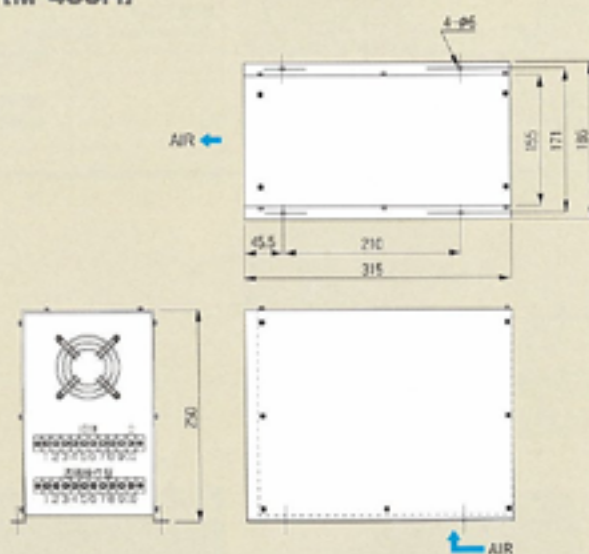


### ■安定器：Ballast

[M-150R・X-150K]

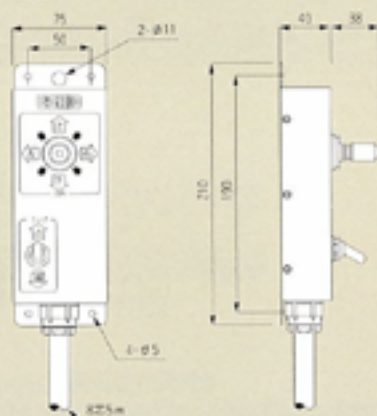


[M-400R]

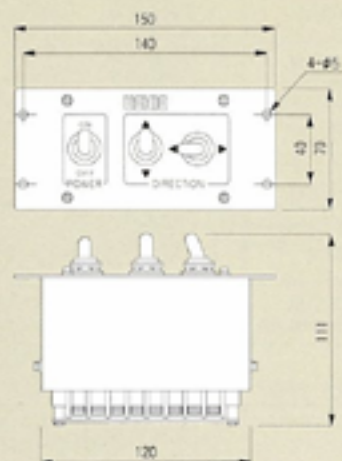


### ■遠隔操作盤：Remote Controller

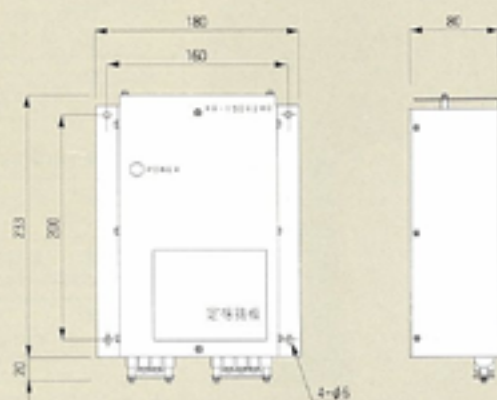
[M-150R・M-400R・X-150R]



[H-300R・H-500R]



[X-150R・X-150M]



単位 = mm

単位 = mm



# 固定型

FIXED TYPE

## メタルハライドタイプ

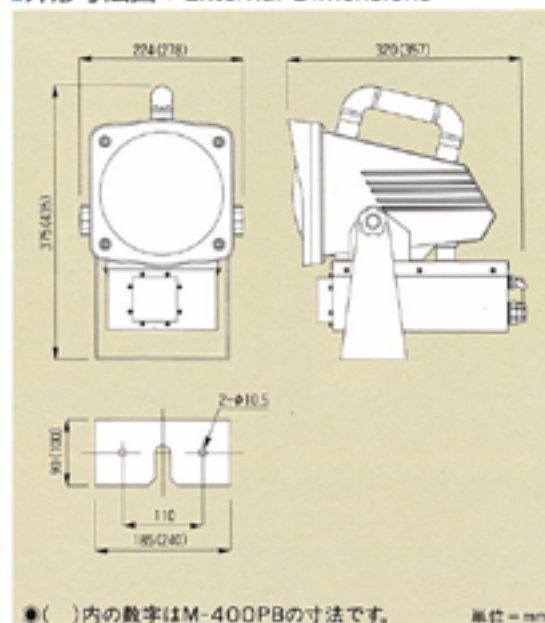
Metal Halide Type

**M-150PB・M-400PB**

### ■主な仕様：Specifications

型 式：Model		M-150PB	M-400PB
適合電球 Lamp model	型 式 Model	UMR-150WH/VN/SS	UMR-400WH/VN/SS
	容 量 Capacity	メタルハライド150W Metal Halide 150W	メタルハライド400W Metal Halide 400W
最大光度 Center luminous intensity		900,000cd 8°	1,600,000cd 8°
色温度 Color temperature		7,500K	5,500K
入力電圧 Input voltage		AC100V DC12V DC24V	AC100V
入力電流 Input current		約4A approx. 4A	約17A approx. 17A
灯器材質 Search light material		耐食アルミ Anti-corrosion aluminum	
重 量 Net weight	灯 器 (安定器含む) Search Light (included Ballast)	約9kg approx. 9kg	約11kg approx. 11kg

### ■外形寸法図：External Dimensions



## クセノンタイプ

Xenon Type

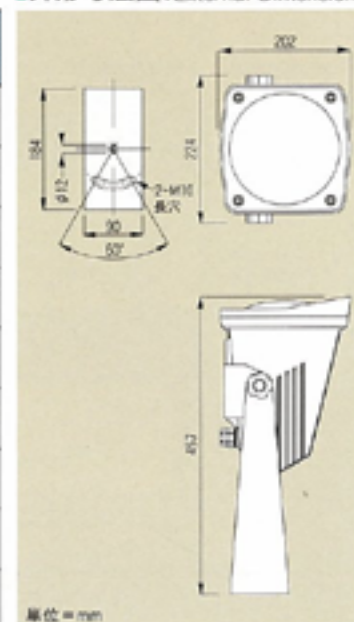
**X-150KU**



### ■主な仕様：Specifications

型 式：Model		X-150KU
適合電球 Lamp model	型 式 Model	UXR-150UP
	容 量 Capacity	上向きクセノン150W Upward Xenon 150W
最大光度 Center luminous intensity		900,000cd 5°
色温度 Color temperature		6,000K
入力電圧 Input voltage		AC100V/AC200V
入力電流 Input current		約4A/約2A approx. 4A/ approx. 2A
灯器材質 Search light material		耐食アルミ Anti-corrosion aluminum
重 量 Net weight	灯 器 Search light	約6.5kg approx. 6.5kg
	安定器 Ballast	約2.5kg approx. 2.5kg

### ■外形寸法図：External Dimensions



# 室内操作型

## MANUAL TYPE

### クセノンタイプ

Xenon Type

**X-150M・X-150M/W**

#### ■主な仕様：Specifications

型 式：Model		X-150M	X-150M/W
適合電球 Lamp model	型 式 Model	UXR-150MA	UXR-150MA/W
	容 量 Capacity	クセノン150W Xenon 150W	
最大光度 Center luminous intensity		900,000cd 5°	600,000cd 10°
色温度 Color temperature		6,000K	
入力電圧 Input voltage		DC24V	
入力電流 Input current		約8A approx. 8A	
俯仰回転角度 Depression/elevation angle		俯角：35°/仰角：5° Downward 35°/Upward 5°	
灯器材質 Search light material		耐食アルミ Anti-corrosion aluminum	
重 量 Weight	灯 器 Search light	約5.5kg approx. 5.5kg	
	安定器 Ballast	約2kg approx. 2kg	

### ハロゲンタイプ

Halogen Type

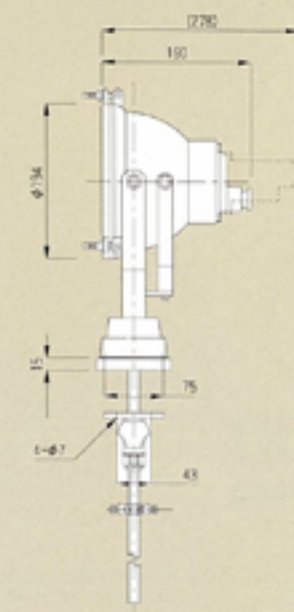
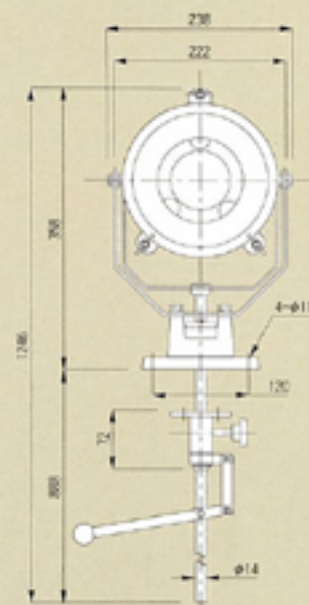
**H-300M・H-500M**

#### ■主な仕様：Specifications

型 式：Model		H-300M	H-500M
適合電球 Lamp model	型 式 Model	JDR24V-300W/VN/SS	HSB-24V500W
	容 量 Capacity	ハロゲン300W Halogen 300W	ハロゲン500W Halogen 500W
最大光度 Center luminous intensity		190,000cd 7°	340,000cd 8°
色温度 Color temperature		3,050K	3,200K
入力電圧 Input voltage		DC24V	
入力電流 Input current		約17A approx. 17A	約25A approx. 25A
俯仰回転角度 Depression/elevation angle		俯角：35°/仰角：5° Downward 35°/Upward 5°	
灯器材質 Search light material		耐食アルミ Anti-corrosion aluminum	
灯器重量 Search light weight		約4kg approx. 4kg	



■外形寸法図  
External Dimensions



●( )内の数字はX-150Mの寸法です。  
単位=mm

# USHIO

USHIO LIGHTING

## ウシオライティング株式会社

東京本社 〒104-0032 東京都中央区八丁堀2-9-1 秀和楼八面館ビル	Tel.03-3552-8288(商)
大阪支店 〒632-0003 大阪市淀川区宮原4-1-6 アクロス新大阪ビル	Tel.06-6395-6181(代)
名古屋支店 〒450-0002 名古屋市中村区名駅5-7-30 ORE名駅東ビル	Tel.052-689-1340(代)
福岡営業所 〒812-0018 福岡市博多区博多駅南1-8-12 博多駅南MTビル	Tel.092-411-8945(代)

[www.ushiolighting.co.jp](http://www.ushiolighting.co.jp)

●このカタログに記載されている商品の形状、仕様および価格は、改良のため予告なく変更する場合がありますので、ご了承ください。  
●印刷の関係上、実際の製品とカタログ上の色には、多少の差が生じる場合もあります。

2K003-1101-0.9A