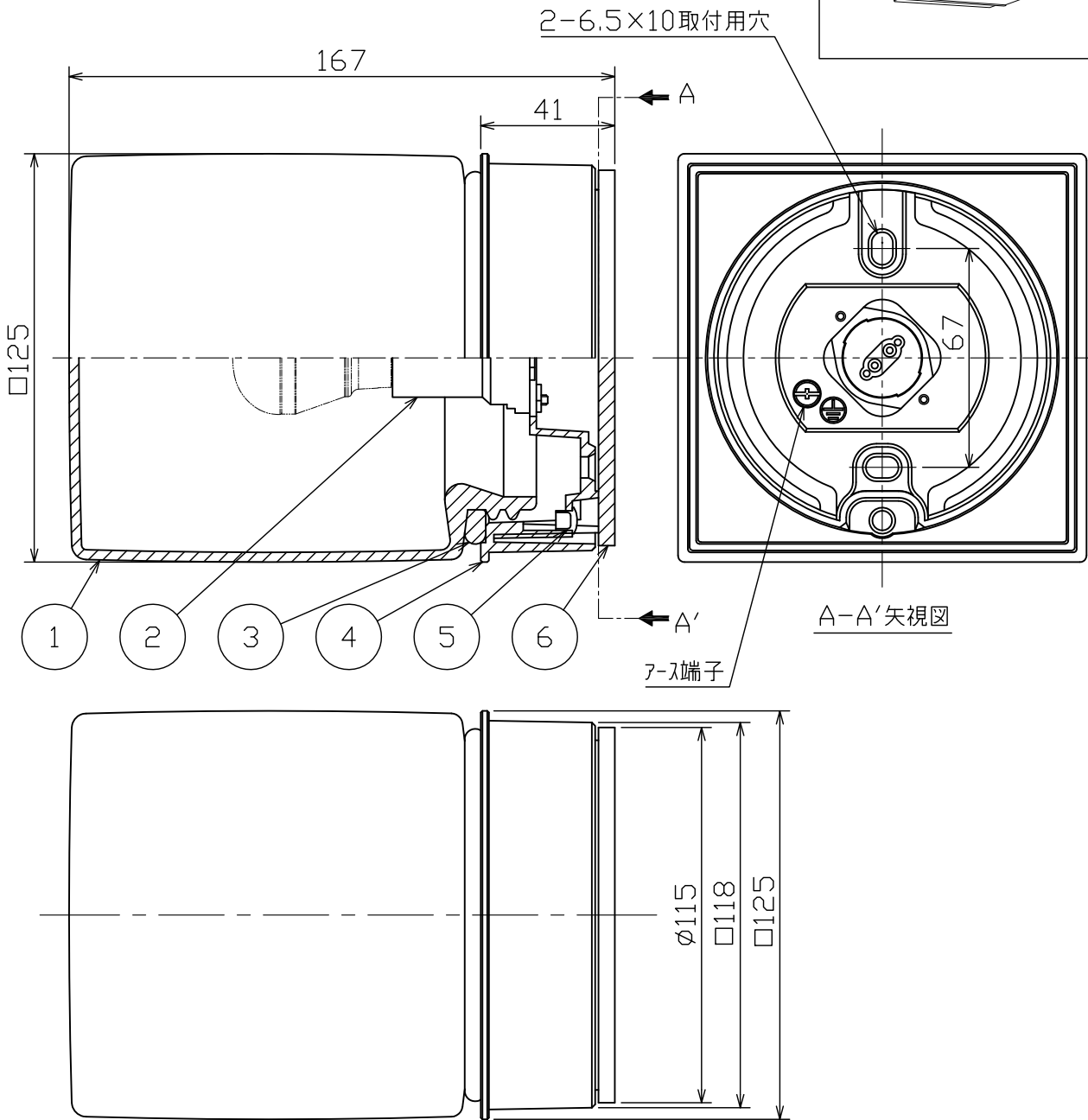
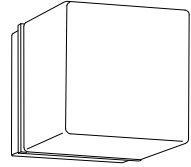


| | | | | | |
|--------------------|---------------|------|------------------------|-------|-----------|
| ランプ品番 | 光源色 | 演色性 | LEDランプ寿命 ^{※1} | 定格光束 | 固有材料-消費効率 |
| LDA4L-G-E17/S/40W2 | 電球色タイプ(2700K) | Ra80 | 40,000時間 | 333Lm | 79.2Lm/W |

※1：LEDランプ寿命は設計値です。設計寿命は保証値ではありません。



別表

| カラー | 仕上色 |
|-----|----------|
| -01 | ホワイト塗装仕上 |
| -02 | ブラック塗装仕上 |
| -40 | シルバー塗装仕上 |

電気特性

| 指定LEDタイプ(別売) | 定格電圧 (V) | 定格周波数 (Hz) | 定格入力電流 (A) | 定格消費電力 (W) | 定格入力容量 (VA) |
|---------------------------------|----------|------------|------------|------------|-------------|
| LDA4L-G-E17/S/40W2 (ME99867-91) | AC100 | 50/60 | 0.08 | 4.2 | 8 |

① 安全のため、ご使用前に必ず取扱説明書をお読み下さい。

| | | | | | | | | | | | |
|----|----------|----------|---|---------------|---|-----|------------|--|---------------|---|----|
| 7 | | | | | ・防雨形 ・LEDの光色には色ムがあります。ご了承ください。 ・調光不可 ・天井・壁取付可 ・送り配線不可 特記事項 | 尺度 | 1 / 2 | 品番 | MB50395 | | |
| 6 | 防水パッキン | EPT単発泡 | 1 | ブラック | | 重量 | 1.5 kg | 電球 | LED電球 E17 (別) | | |
| 5 | ゴムアッキング | EPTゴム | 1 | ブラック | | 検印 | 石倉 | 印 | 勝田 | 印 | 島箭 |
| 4 | 本体 | アルミダイカスト | 1 | 別表参照 | | 作成日 | 2020.02.14 | maxRAY A Harmony of Light and Space | | | |
| 3 | グローブパッキン | シリコン単発泡 | 1 | ホワイト | | | | | | | |
| 2 | ソケット | ハイガラス | 1 | E17(速結端子付) | | | | | | | |
| 1 | グローブ | ガラス | 1 | 消光内面ホワイト塗装仕上) | | | | | | | |
| 部番 | 部品名 | 材質 | 数 | 備考 | | | | | | | |