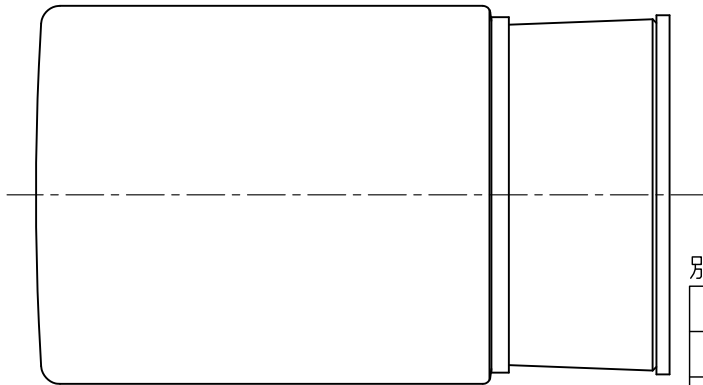
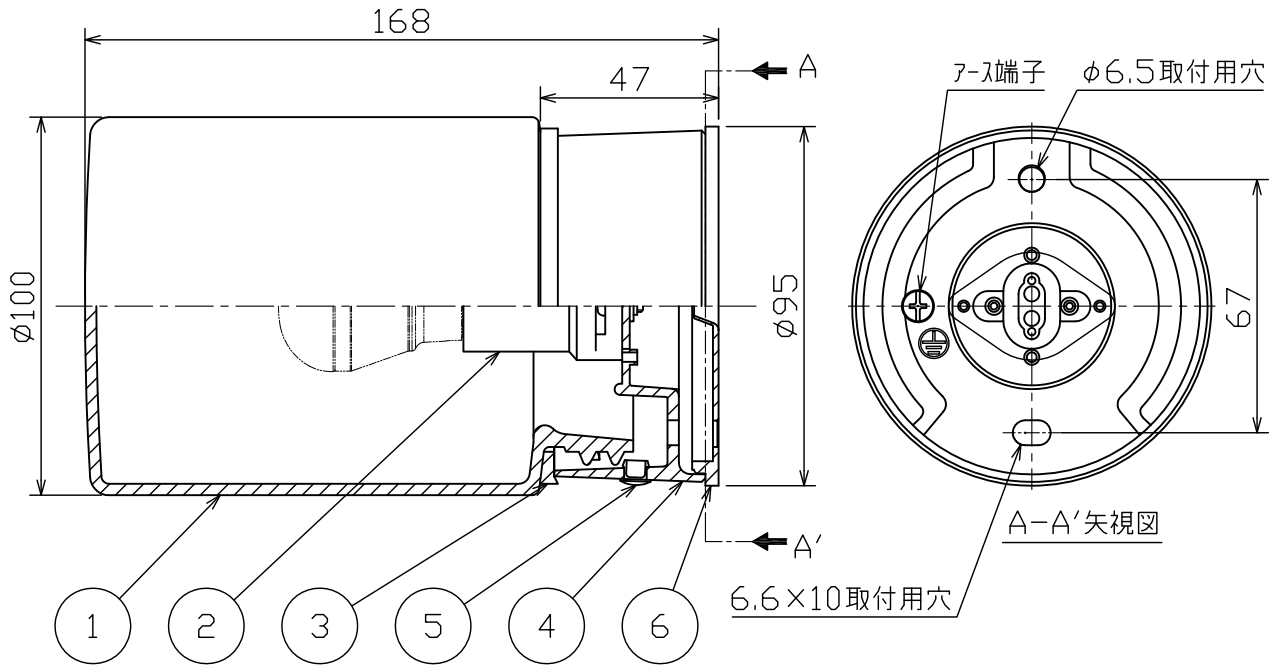
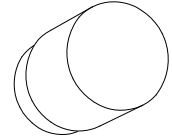


ランプ品番	光源色	演色性	LEDランプ寿命 ^{※1}	定格光束	固有材料-消費効率
LDA4L-G-E17/S/40W2	電球色タイプ(2700K)	Ra80	40,000時間	333Lm	79.2Lm/W

※1: LEDランプ寿命は設計値です。設計寿命は保証値ではありません。



別表

カラー	③⑤ 仕上色	④ 仕上色
-01	ホワイト	ホワイト塗装仕上
-02	ブラック	ブラック塗装仕上
-40	ホワイト	シルバー塗装仕上

電気特性

指定LEDタイプ(別売)	定格電圧 (V)	定格周波数 (Hz)	定格入力電流 (A)	定格消費電力 (W)	定格入力容量 (VA)
LDA4L-G-E17/S/40W2 (ME99867-91)	AC100	50/60	0.08	4.2	8

① 安全のため、ご使用前に必ず取扱説明書をお読み下さい。

7					・防雨形 ・LEDの光色には色ムがあります。ご了承ください。 ・調光不可 ・天井・壁取付可 ・送り配線不可 特記事項	尺度 1 / 2 重量 0.8 kg 検印 石倉	品番 MB50396 電球 LED電球 E17 (別)	勝田印 島箭印
6	防水パッキン	EPTゴム	1	ホワイト				
5	ゴムアッソグ	EPTゴム	1	別表参照				
4	本体	アルミダイカスト	1	別表参照				
3	グローブパッキン	EPTゴム	1	別表参照				
2	ソケット	ハイドララス	1	E17(速結端子付)				
1	グローブ	ガラス	1	内面ホワイト塗装仕上				
部番	部品名	材質	数	備考	作成日 2020.02.14	maxray A Harmony of Light and Space		