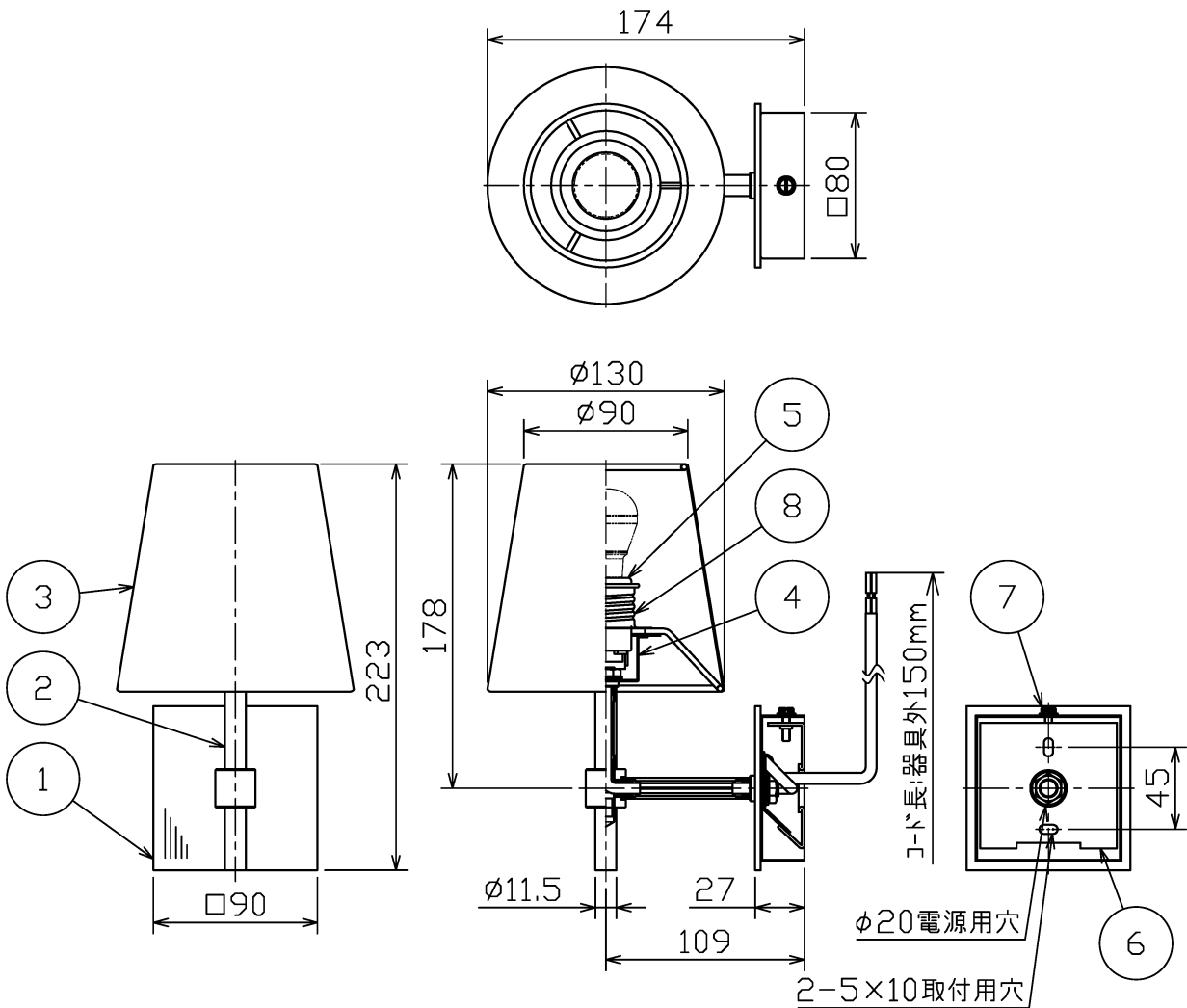
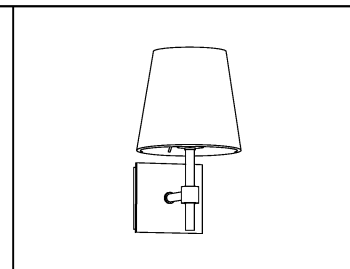


品番	ランプ品番	光源色	演色性	LEDランプ寿命 <sup>※1</sup>	定格光束	固有1W消費効率
MB50397-01	LDA4L-G-E17/S/40W2	電球色タイプ(2700K)	Ra80	40,000時間	323Lm	76.9Lm/W
MB50397-02					239Lm	56.9Lm/W

※1: LEDランプ寿命は設計値です。設計寿命は保証値ではありません。



別表

カラー	③仕上色
-01	ホワイト
-02	ブラック

電気特性

付属LEDランプ	定格電圧 (V)	定格周波数 (Hz)	定格入力電流 (A)	定格消費電力 (W)	定格入力容量 (VA)
LDA4L-G-E17/S/40W2 (ME99867-91)	AC100	50/60	0.08	4.2	8

①

8	ネジリング	鋼板	1	ニッケルメッキ仕上	・安全のため、ご使用前に必ず取扱説明書をお読み下さい。 ・LEDの光色には色ムラがあります。ご了承ください。 ・調光不可 ・逆向け・横向け取付不可 特記事項	尺度 1 / 4	品番 MB50397	重量 0.6 kg	電球 LED電球 E17(別)	検印 石倉 印 勝田 印 島箭
7	固定ビス	真鍮	1	ニッケルメッキ仕上						
6	取付板	鋼板	1	脱脂						
5	ソケット	磁器	1	E17						
4	灯体	鋼板	1	ホワイトアノードメッキ仕上		作成日 2020.02.14	 maxRAY A Harmony of Light and Space			
3	セード	布	1	別表参照						
2	アーム	鋼管	1	ホワイトアノードメッキ仕上						
1	ランプ	鋼板	1	ホワイトアノードメッキ仕上						
部番	部品名	材質	数	備考						