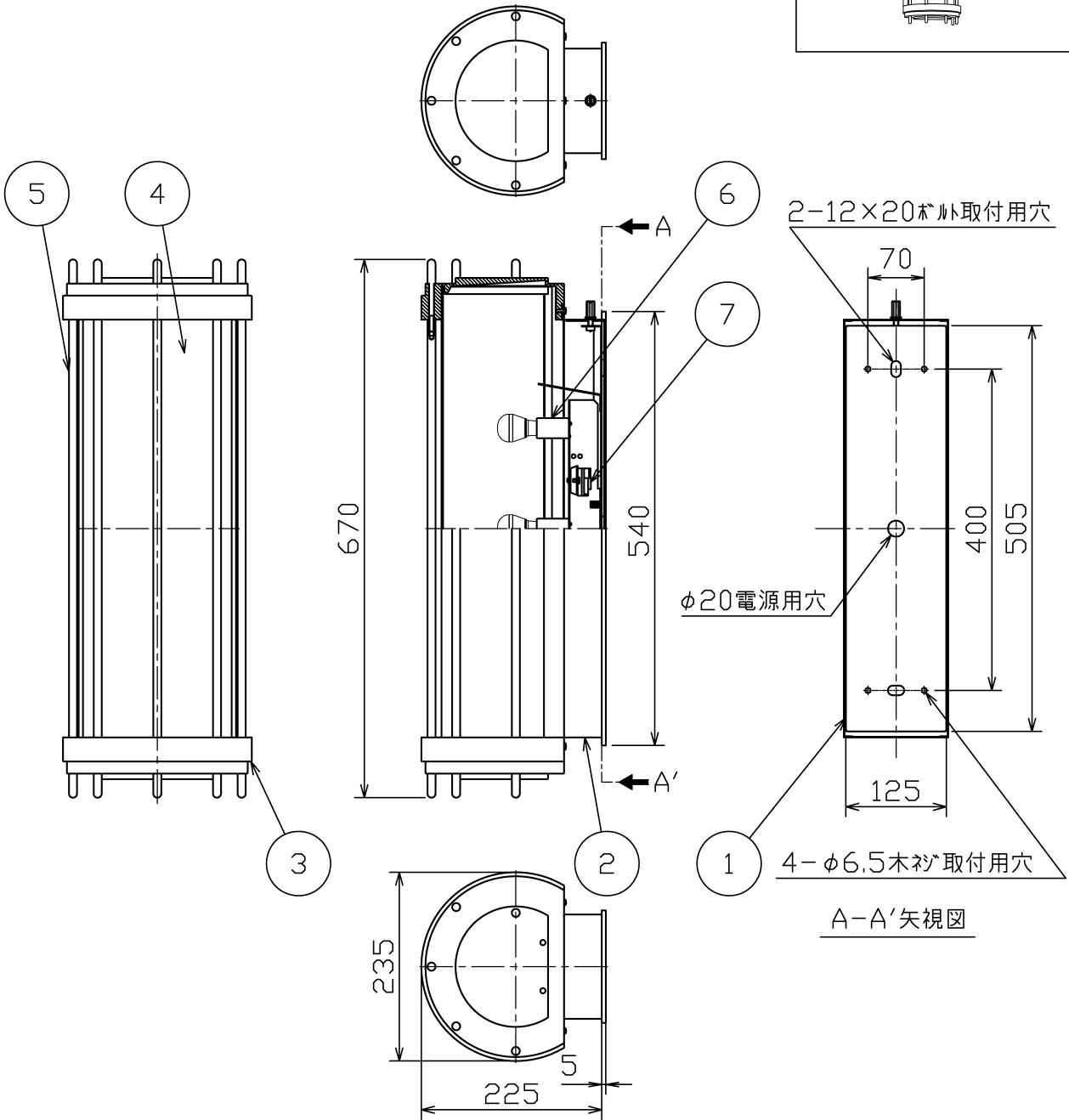
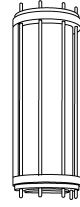


ランプ品番	光源色	演色性	LEDランプ寿命 <sup>※1</sup>	定格光束	固有材料-消費効率
LDA4L-G-E17/S/40W2x3	電球色タイプ(2700K)	Ra80	40,000時間	600Lm	47.6Lm/W

※1: LEDランプ寿命は設計値です。設計寿命は保証値ではありません。



別表

カラー	仕上色
-24	ダークグレー塗装仕上
-40	シルバー塗装仕上

電気特性

指定LEDタイプ(別売)	定格電圧 (V)	定格周波数 (Hz)	定格入力電流 (A)	定格消費電力 (W)	定格入力容量 (VA)
LDA4L-G-E17/S/40W2x3 (ME99867-91)	AC100	50/60	0.22	12.6	22

① 安全のため、ご使用前に必ず取扱説明書をお読み下さい。

部番	部品名	材質	数	備考	作成日	検印	重量	品番	電球	特記事項
7	端子台	フェノール	1	速結式(送り付)	2020.02.14	石倉	5.5 kg	1/8	LED電球 E17x3 (別)	防雨形 ・横向き取付不可 ・逆向き取付不可 ・LEDの光色には色ムがあります。ご了承ください。 調光不可
6	ソケット	磁器	3	E17						
5	飾り棒	アルミ	5	別表参照						
4	セード	アクリル	1	乳白						
3	カバー	アルミ鋳物	2	別表参照						
2	本体	スチール	1	別表参照						
1	取付板	スチール	1	木目塗装仕上						

