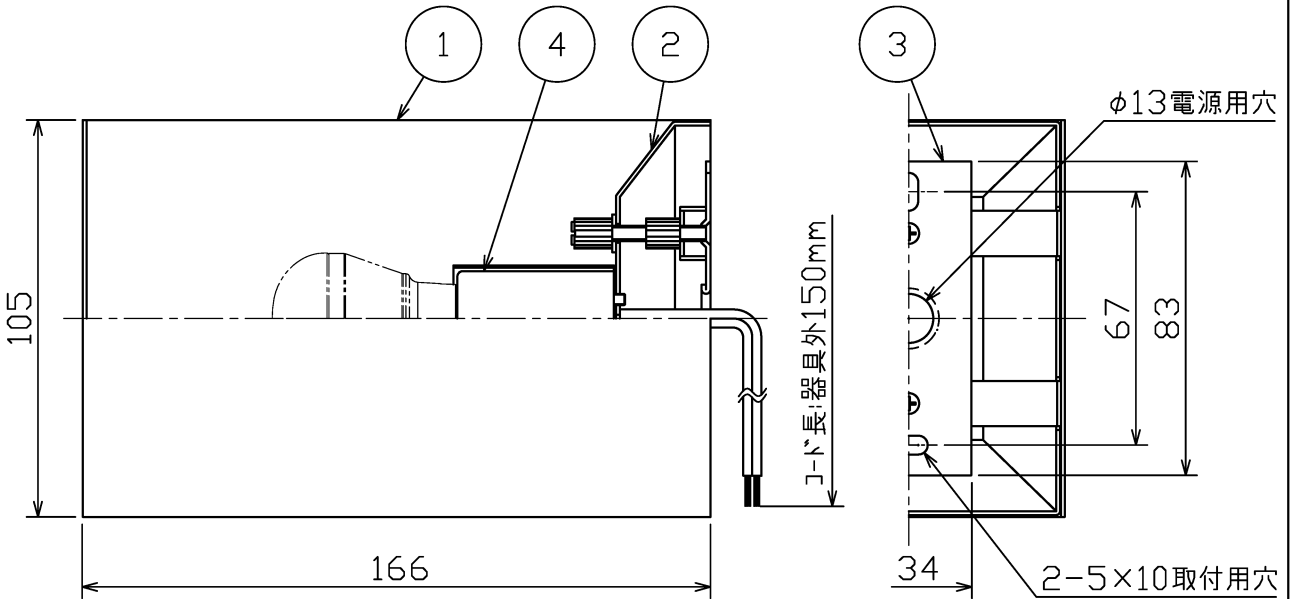
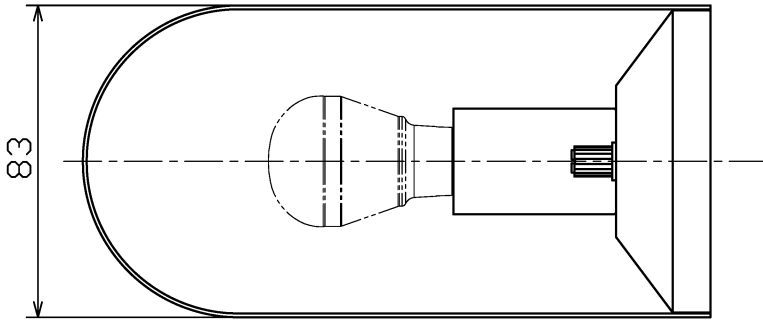
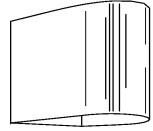


ランプ品番	光源色	演色性	LEDランプ寿命 ^{※1}	定格光束	固有材料-消費効率
LDA4L-G-E17/S/40W2	電球色タイプ(2700K)	Ra80	40,000時間	323Lm	76.9Lm/W

※1: LEDランプ寿命は設計値です。設計寿命は保証値ではありません。



別表

カラー	仕上色
-01	ホワイト塗装仕上
-02	ブラック塗装仕上
-21	ブラック古味塗装仕上
-35	クリーム色仕上
-38	ゴールド色仕上
-46	ブルー古味塗装仕上

電気特性

指定LEDタイプ(別売)	定格電圧 (V)	定格周波数 (Hz)	定格入力電流 (A)	定格消費電力 (W)	定格入力容量 (VA)
LDA4L-G-E17/S/40W2 (ME99867-91)	AC100	50/60	0.08	4.2	8

① 安全のため、ご使用前に必ず取扱説明書をお読み下さい。

7					・LEDの光色には色ムがあります。ご了承ください。 ・調光不可 ・横向き取付け可 特記事項	尺度 1 / 2 品番 MB50411	
6							重量 0.6 kg 電球 LED電球 E17 (別)
5						検印 石倉 印 勝田 印 島箭	
4	ソケット	磁器	1	E17			
3	取付板	亜鉛鋼板	1	脱脂			
2	本体	鋼板	1	別表参照			
1	カバー	鋼板	1	別表参照			
部番	部品名	材質	数	備考	作成日 2020.02.14	 maxRAY A Harmony of Light and Space	