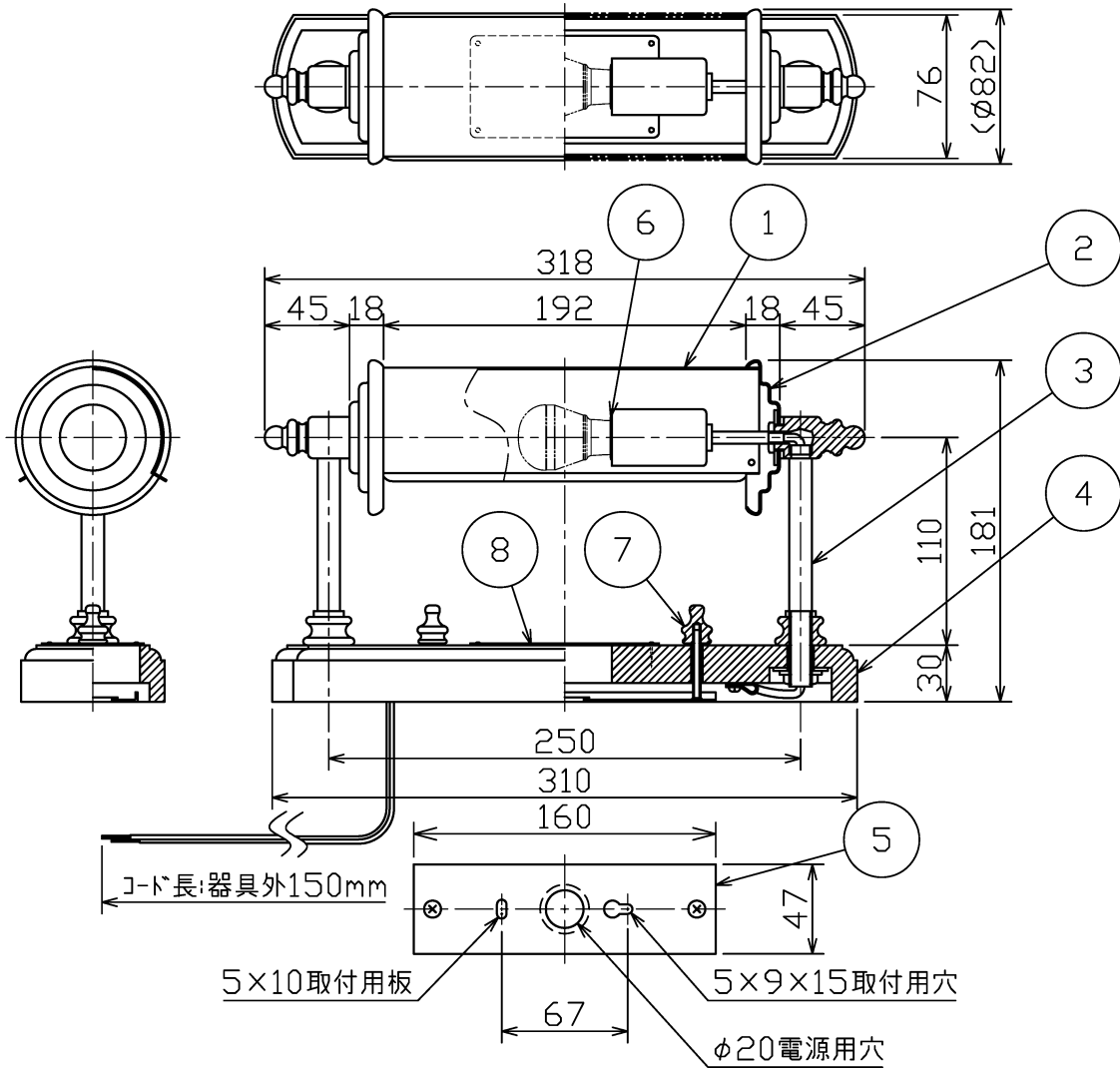
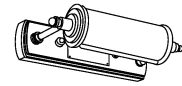


ランプ品番	光源色	演色性	LEDランプ寿命 ^{※1}	定格光束	固有材料-消費効率
LDA4L-G-E17/S/40W2	電球色タイプ(2700K)	Ra80	40,000時間	120Lm	28.5Lm/W

※1: LEDランプ寿命は設計値です。設計寿命は保証値ではありません。



電気特性

指定LEDランプ(別売)	定格電圧 (V)	定格周波数 (Hz)	定格入力電流 (A)	定格消費電力 (W)	定格入力容量 (VA)
LDA4L-G-E17/S/40W2 (ME99867-91)	AC100	50/60	0.08	4.2	8

①

部品番	部品名	材質	数	備考
8	化粧プレート	真鍮	1	真鍮フロンズメッキ仕上
7	固定ナット	真鍮	2	真鍮フロンズメッキ仕上
6	ソケット	磁器	1	E17
5	取付板	亜鉛鋼板	1	脱脂
4	フッソ	木(柱)	1	ホワイト塗装仕上
3	支柱	鋼管	2	真鍮フロンズメッキ仕上
2	灯具カバー	鋼板	2	真鍮フロンズメッキ仕上
1	灯具カバー	鋼板	1	真鍮フロンズメッキ仕上

安全のため、ご使用前に必ず取扱説明書をお読み下さい。

LEDの光色には色あがりがあります。ご了承ください。
調光不可
セードは回転します。
横向け・天井取付け可。

特記事項

尺度 1/4

重量 1.2 kg

検印 石倉 印

品番 MB50415

電球 LED電球 E17 (別)

勝田 印

鳥箭

作成日 2020.02.14

maxray
A Harmony of Light and Space