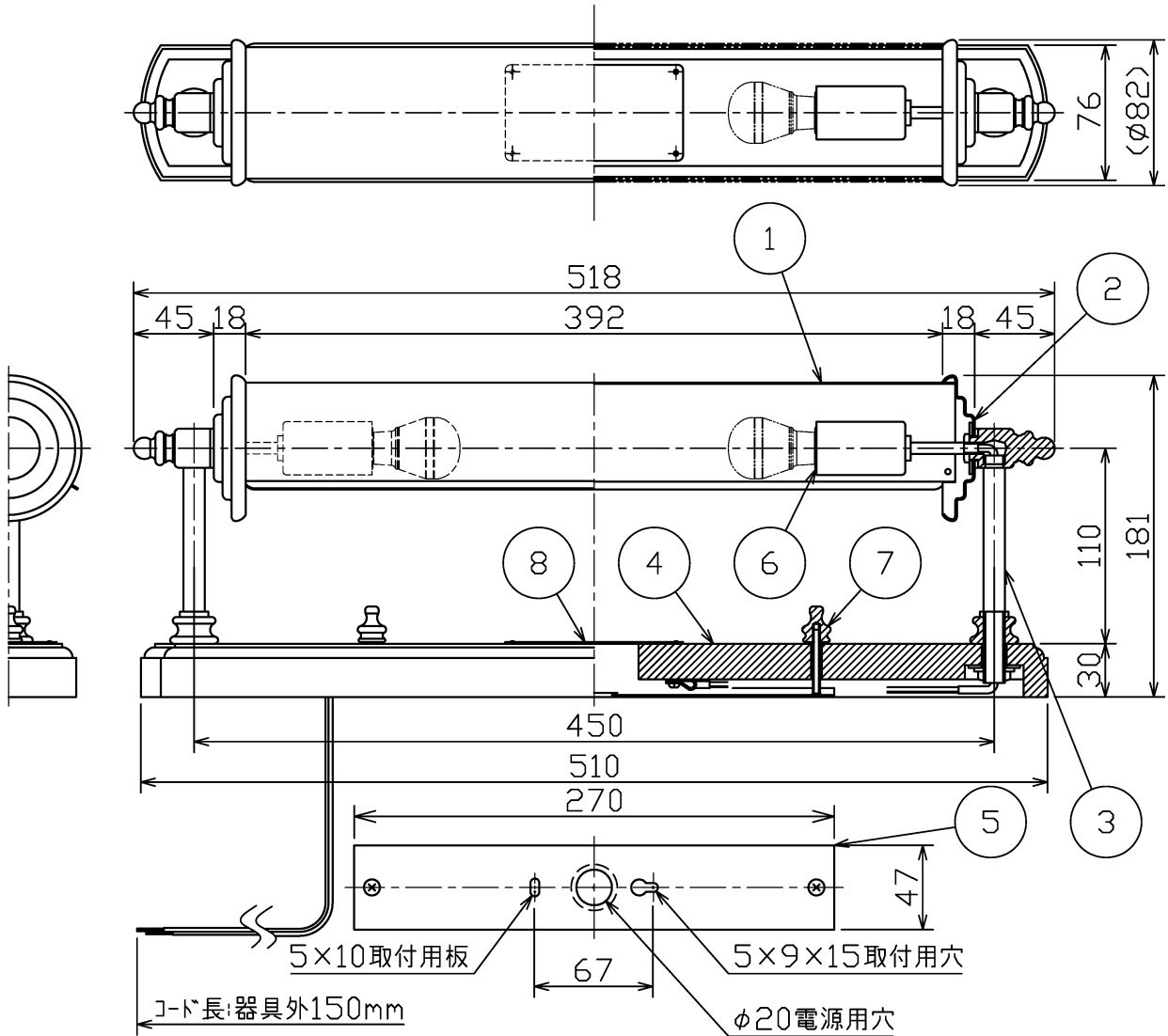
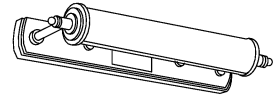


ランプ品番	光源色	演色性	LEDランプ寿命 ^{※1}	定格光束	固有材料-消費効率
LDA4L-G-E17/S/40W2 X2	電球色タイプ(2700K)	Ra80	40,000時間	240Lm	28.5Lm/W

※1：LEDランプ寿命は設計値です。設計寿命は保証値ではありません。



電気特性

指定LEDランプ(別売)	定格電圧 (V)	定格周波数 (Hz)	定格入力電流 (A)	定格消費電力 (W)	定格入力容量 (VA)
LDA4L-G-E17/S/40W2X2 (ME99867-91)	AC100	50/60	0.15	8.4	15

①

部番	部品名	材質	数	備考
8	化粧プレート	真鍮	2	真鍮パロス・メッキ仕上
7	固定ナット	真鍮	2	真鍮パロス・メッキ仕上
6	ソケット	磁器	2	E17
5	取付板	亜鉛鋼板	1	脱脂
4	フッソ	木(桂)	1	ホワイト塗装仕上
3	支柱	鋼管	2	真鍮パロス・メッキ仕上
2	灯具カバー	鋼板	2	真鍮パロス・メッキ仕上
1	灯具カバー	鋼板	1	真鍮パロス・メッキ仕上

安全のため、ご使用前に必ず取扱説明書をお読み下さい。		尺度	1 / 4	品番	MB50416		
LEDの光色には色ムがあります。ご了承ください。 調光不可 セードは回転します。 横向け・天井取付け可。			重量		1.7 kg	電球	LED電球 E17x2 ^別
特記事項		検印	石倉	印	勝田		印
作成日	2020.02.14		maxray A Harmony of Light and Space				
部番							