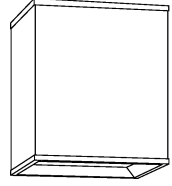
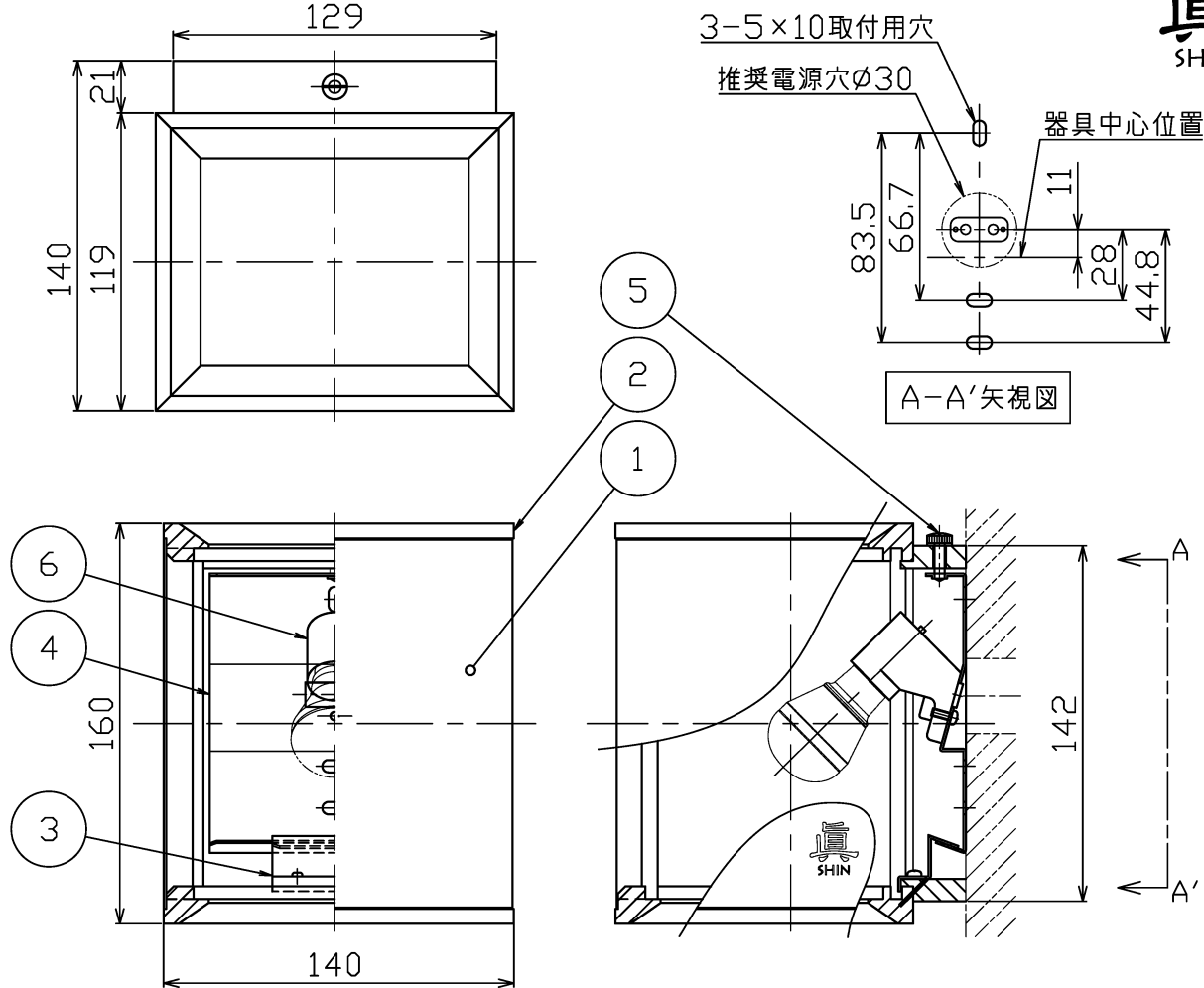


品番	光源色	演色性	LEDランプ寿命*1	定格光束	固有LMF-消費効率
MB50426-24	電球色747(2700K)	Ra80	40,000時間	171Lm	40.7Lm/W
MB50426-57				234Lm	55.7Lm/W

*1: LEDランプ寿命は設計値です。設計寿命は保証値ではありません。



眞
SHIN



別表(組合せ品番及び仕上)

カラー	灯具	セード			
		品番	①セード(透過部)A	①セード(透過部)B	②仕上色
-24	OP01664-40	OP01662-24	楕皮入り	生成り	古味染色(こげ茶)
-57		OP01662-57	生成り		白木

電気特性

付属LEDランプ	定格電圧 (V)	定格周波数 (Hz)	定格入力電流 (A)	定格消費電力 (W)	定格入力容量 (VA)
LDA4L-G-E17/S/40W2 (ME99867-91)	AC100	50/60	0.08	4.2	8

・安全のため、ご使用前に必ず取扱説明書をお読み下さい。

部番	部品名	材質	数	備考	作成日	検印	品番	重量	電球	特記事項
7							1 / 3			
6	ソケット	PPS	1	E17(速結端子付)				0.3 kg	LED電球 E17 (㊦)	
5	固定ビス	真鍮	1	ブラック塗装仕上						
4	取付板	亜鉛鋼板	1	脱脂						
3	取付金具	亜鉛鋼板	1	脱脂						
2	セード(木枠)	杉	1	別表参照						
1	セード(透過部)	強化和紙	1	別表参照						
					2020.02.14	石倉 印	勝田 印			

