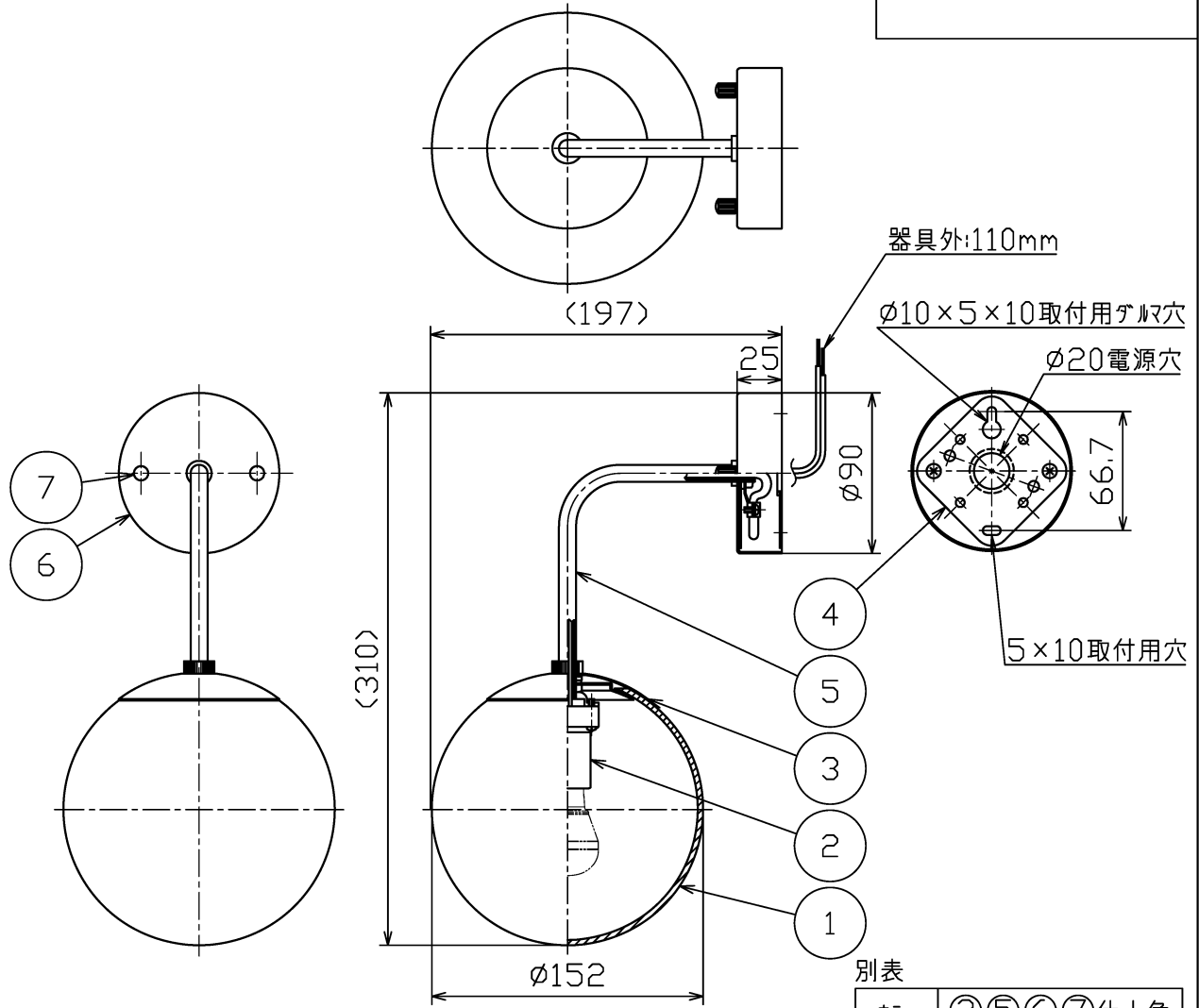
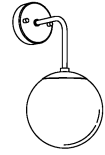


ランプ品番	光源色	演色性	LEDランプ寿命 ^{※1}	定格光束	固有材料-消費効率
LDA4L-G-E17/S/40W2	電球色タイプ(2700K)	Ra80	40,000時間	321Lm	76.4Lm/W
LDA5L-G-E17/S/D40W		Ra80		378Lm	71.3Lm/W

※1: LEDランプ寿命は設計値です。設計寿命は保証値ではありません。



別表

カラー	③⑤⑥⑦仕上色
-01	ホワイト塗装仕上
-02	ブラック塗装仕上

電気特性及び調光仕様

指定LEDランプ(別売)	定格電圧 (V)	定格周波数 (Hz)	定格入力電流 (A)	定格消費電力 (W)	定格入力容量 (VA)	調光	適合調光器	接続台数
LDA4L-G-E17/S/40W2 (ME99867-91)	AC100	50/60	0.08	4.2	8	不可	-	-
LDA5L-G-E17/S/D40W (ME99861-91)			0.10	5.3	10	可 (0~100%)	東芝製 WDG9001	単独取付時: 11台 連接取付時: 8台

①

・安全のため、ご使用前に必ず取扱説明書をお読み下さい。

7	取付ナット	真鍮	2	別表参照	・LEDの光色には色合いがあります。 ご了承ください。 特記事項	尺度 1 / 4 重量 0.8 kg 検印 石倉印	品番 MB50427 電球 LED電球 E17 (別)	勝田印 島箭印
6	フランジ	鋼板	1	別表参照				
5	アーム	鋼管	1	別表参照				
4	取付板	亜鉛鋼板	1	脱脂				
3	カバー	鋼板	1	別表参照				
2	ソケット	磁器	1	E17	作成日 2020.02.14	maxRAY A Harmony of Light and Space		
1	グローブ	ガラス	1	乳白				
部番	部品名	材質	数	備考				