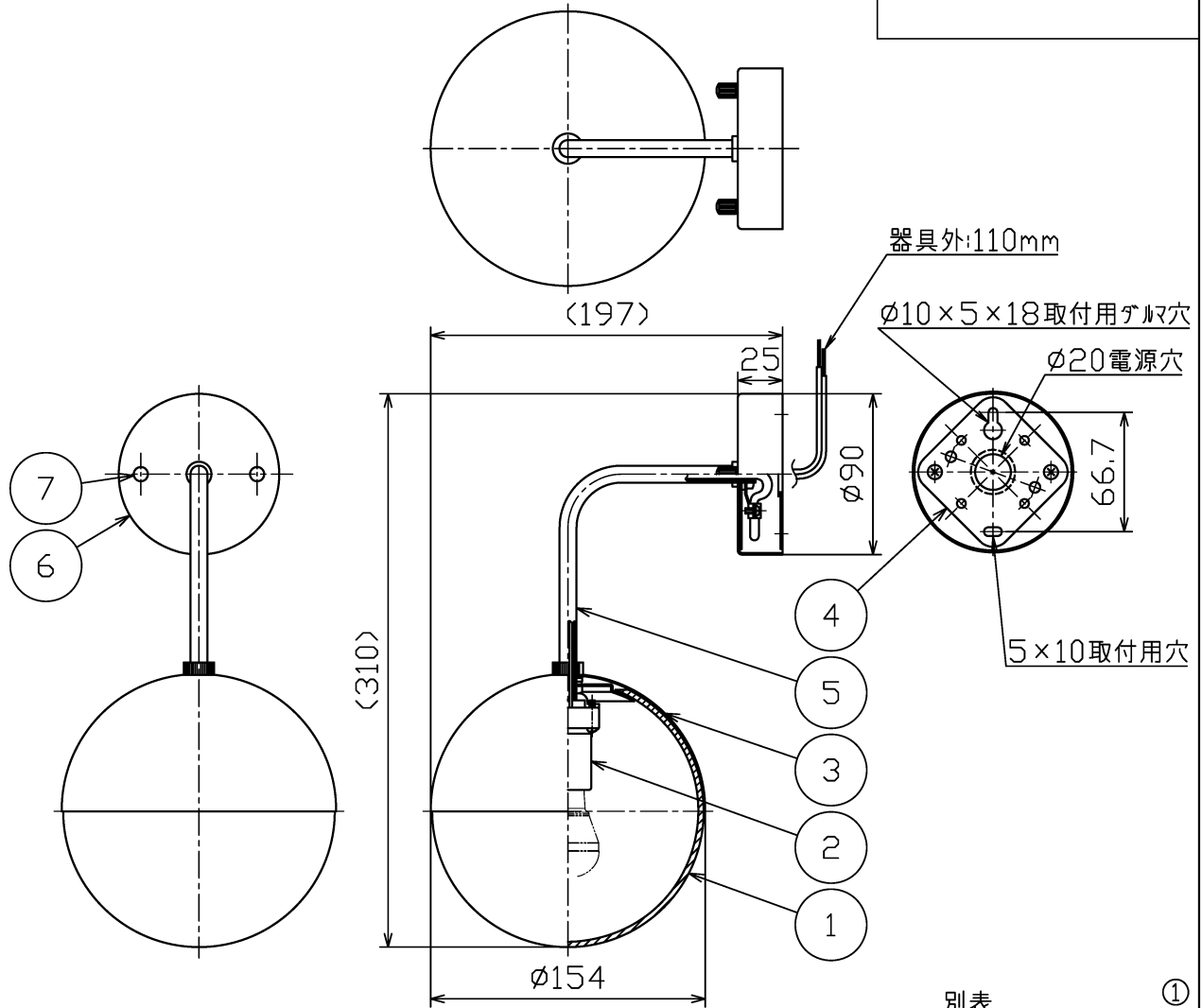
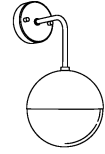


ランプ品番	光源色	演色性	LEDランプ寿命 <sup>※1</sup>	定格光束	固有材料-消費効率
LDA4L-G-E17/S/40W2	電球色タイプ(2700K)	Ra80	40,000時間	230Lm	54.7Lm/W
LDA5L-G-E17/S/D40W				273Lm	51.5Lm/W

※1: LEDランプ寿命は設計値です。設計寿命は保証値ではありません。



別表 ①

カラー	仕上色
-02	ブラック塗装仕上
-38	ゴールドメッキ仕上

電気特性及び調光仕様

指定LEDランプ(別売)	定格電圧 (V)	定格周波数 (Hz)	定格入力電流 (A)	定格消費電力 (W)	定格入力容量 (VA)	調光	適合調光器	接続台数
LDA4L-G-E17/S/40W2 (ME99867-91)	AC100	50/60	0.08	4.2	8	不可	-	-
LDA5L-G-E17/S/D40W (ME99861-91)			0.10	5.3	10	可 (0~100%)	東芝製 WDG9012	単独取付時: 25台 接続取付時: 18台

・安全のため、ご使用前に必ず取扱説明書をお読み下さい。

7	取付ナット	真鍮	2	別表参照	・本体DP01722、カバーDP01731 でお届けします。 ・LEDの光色には色差があります。 ご了承ください。	尺度 1 / 4 重量 1.0 kg 検印 望月 印	品番 MB50428-**-01 電球 LED電球 E17 (別)	島 箭
6	フランジ	鋼板	1	別表参照				
5	アーム	鋼管	1	別表参照				
4	取付板	亜鉛鋼板	1	脱脂				
3	カバー	鋼板	1	別表参照				
2	ソケット	磁器	1	E17	特記事項			
1	グローブ	ガラス	1	乳白	作成日 2024.03.13			
部番	部品名	材質	数	備考	<b>maxRAY</b> A Harmony of Light and Space			