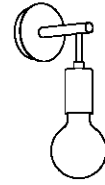


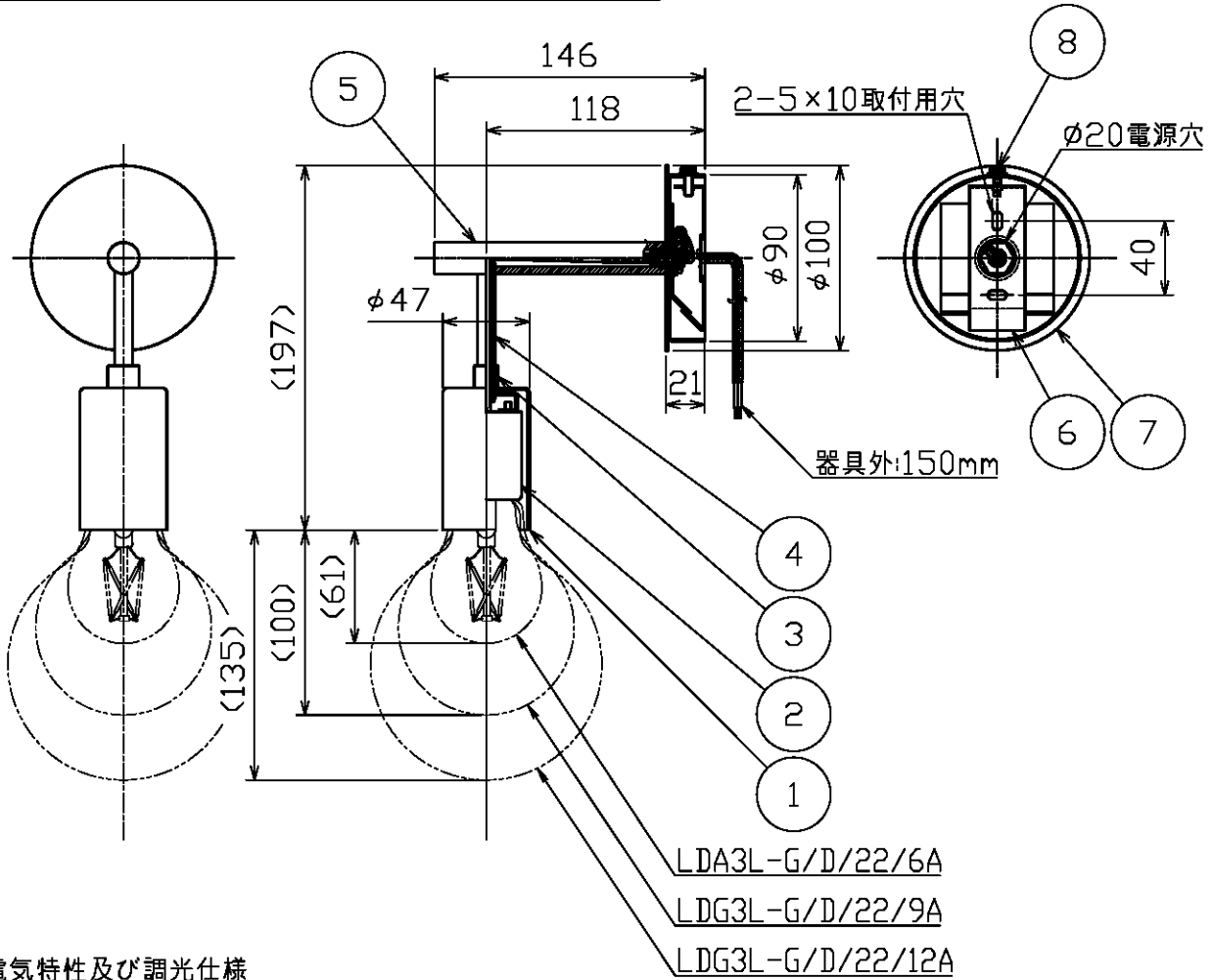
ランプ品番	光源色	演色性	LEDランプ寿命 ^{※1}	定格光束	固有材料-消費効率
LDA3L-G/D/22/6A	赤系電球色9A(2200K)	Ra80	20,000時間	300Lm	120.0Lm/W
LDG3L-G/D/22/9A					
LDG3L-G/D/22/12A					



※1：LEDランプ寿命は設計値です。設計寿命は保証値ではありません。

別表

カラー	①仕上色	③④仕上色	⑤⑦⑧仕上色
-01	マットホワイト塗装仕上	コパメッキ仕上	マットホワイト塗装仕上
-02	ブラック塗装仕上		ブラック塗装仕上
-34	コパメッキ仕上	ブラック塗装仕上	コパメッキ仕上



電気特性及び調光仕様

指定LEDランプ(別売)	定格電圧 (V)	定格周波数 (Hz)	定格入力電流 (A)	定格消費電力 (W)	定格入力容量 (VA)	調光	適合調光器	接続台数
LDA3L-G/D/22/6A (ME99215-87) LDG3L-G/D/22/9A (ME99216-87) LDG3L-G/D/22/12A (ME99217-87)	AC100	50/60	0.04	2.5	4	可 (3~100%)	QP01230	単独取付時：27台 連接取付時：24台
可 (5~100%)						QP01346	単独取付時：47台 連接取付時：39台	

②

8	取付ナット	真鍮	1	別表参照	<p>安全のため、ご使用前に必ず取扱説明書をお読み下さい。</p> <p>LEDの光色には色合いがあります。ご了承ください。</p>	<p>尺度 1 / 4</p> <p>重量 0.7 kg</p> <p>検印 島 箭 印</p>	<p>品番 MB50431</p> <p>電球 LED電球 E26 (別)</p>	<p>百 々</p>
7	フッソ	鋼板	1	別表参照				
6	取付板	亜鉛鋼板	1	脱脂				
5	アーム	真鍮	1	別表参照				
4	パイプ	鋼管	1	別表参照				
3	リングナット	真鍮	1	別表参照				
2	ソケット	磁器	1	E26				
1	カバー	鋼板	1	別表参照				
部番	部品名	材質	数	備考	作成日 2023.06.01	<p>Maxray A Technology of Light and Space</p>		