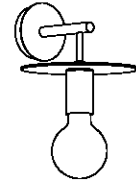


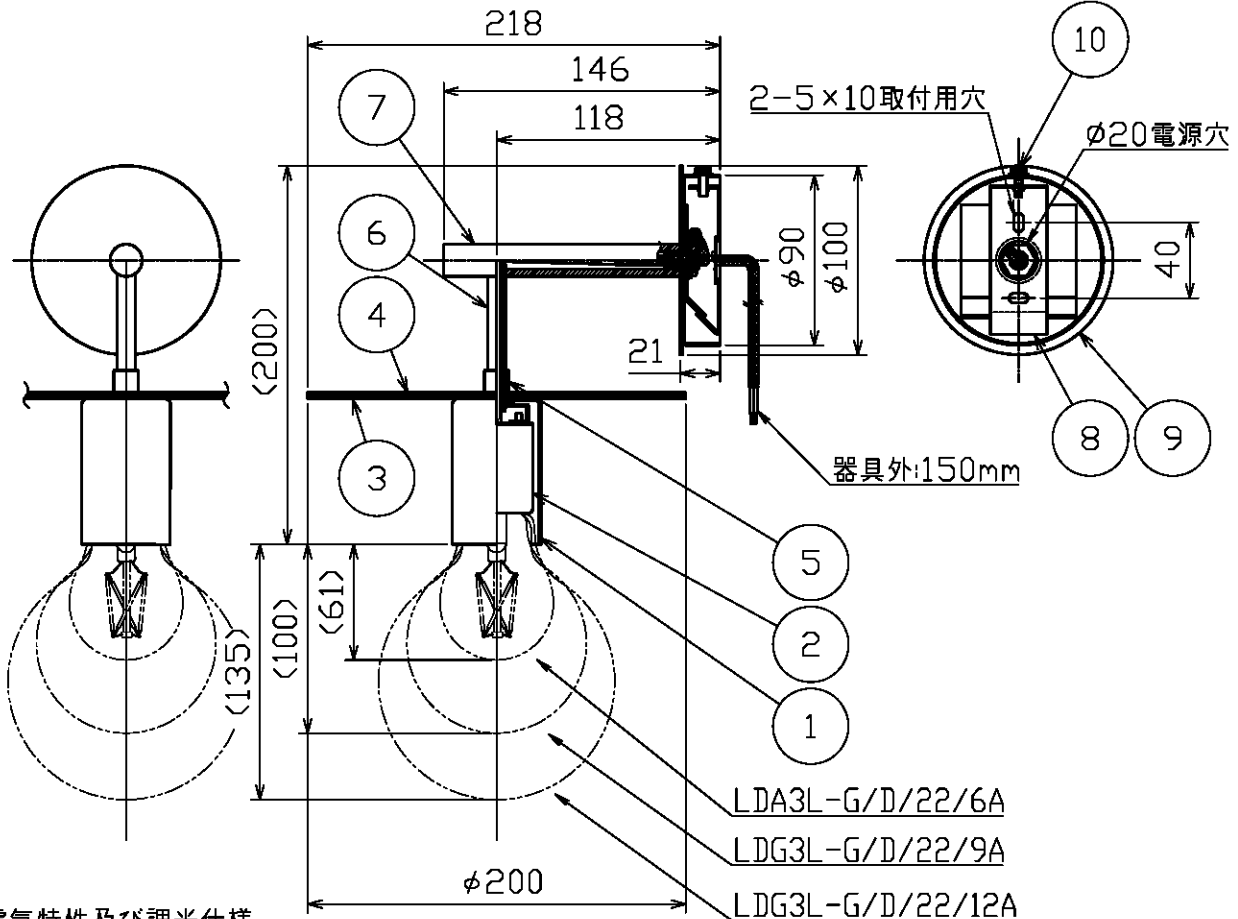
ランプ品番	光源色	演色性	LEDランプ寿命 ^{※1}	定格光束	固有材料-消費効率
LDA3L-G/D/22/6A	赤系電球色47(2200K)	Ra80	20,000時間	300Lm	120.0Lm/W
LDG3L-G/D/22/9A					
LDG3L-G/D/22/12A					



※1: LEDランプ寿命は設計値です。設計寿命は保証値ではありません。

別表

カラー	①仕上色	③仕上色	④仕上色	⑤⑥仕上色	⑦⑨⑩仕上色
-01	マットホワイト塗装仕上	コバメ仕上	マットホワイト塗装仕上	コバメ仕上	マットホワイト塗装仕上
-02	アクリル塗装仕上		アクリル塗装仕上		アクリル塗装仕上
-34	コバメ仕上		アクリル塗装仕上	コバメ仕上	



電気特性及び調光仕様

指定LEDランプ(別売)	定格電圧 (V)	定格周波数 (Hz)	定格入力電流 (A)	定格消費電力 (W)	定格入力容量 (VA)	調光	適合調光器	接続台数
LDA3L-G/D/22/6A (NE99215-87)	AC100	50/60	0.04	2.5	4	可 (3~100%)	OP01230	単独取付時: 27台
LDG3L-G/D/22/9A (NE99216-87)						可 (5~100%)		接続取付時: 24台
LDG3L-G/D/22/12A (NE99217-87)						OP01346	単独取付時: 47台	
								接続取付時: 39台

10	取付ナット	真鍮	1	別表参照
9	フランク	鋼板	1	別表参照
8	取付板	亜鉛鋼板	1	脱脂
7	アーム	真鍮	1	別表参照
6	パイプ	鋼管	1	別表参照
5	ソケットナット	真鍮	1	別表参照
4	プレート(上)	鋼板	1	別表参照
3	プレート(下)	鋼板	1	別表参照
2	ソケット	磁器	1	E26
1	カバー	鋼板	1	別表参照
部番	部品名	材質	数	備考

②

安全のため、ご使用前に必ず取扱説明書をお読み下さい。

LEDの光色には色合いがあります。ご了承ください。

尺度	1 / 4	品番	MB50432	
重量	1.5 kg	電球	LED電球 E26 (別)	
検印	鳥印	印	印	百々

特記事項

作成日 2023.06.01