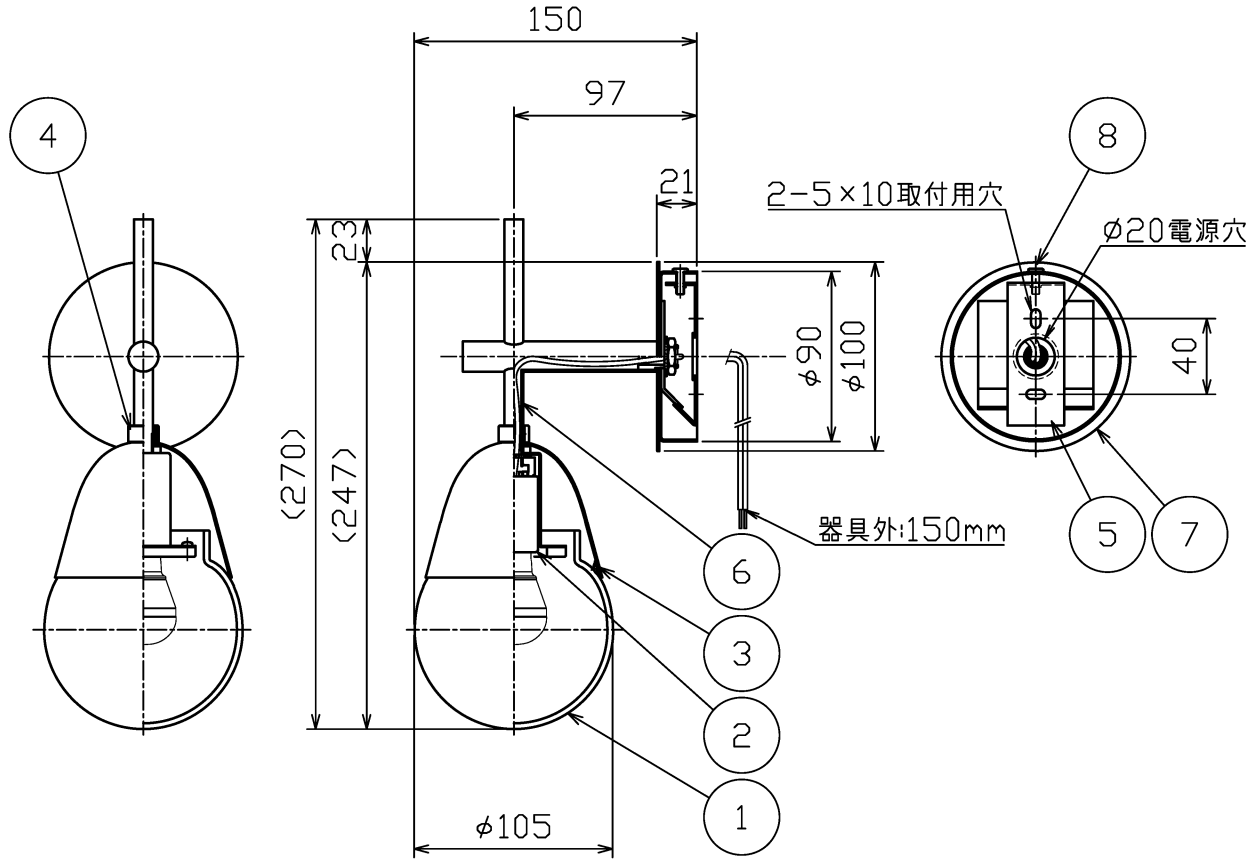
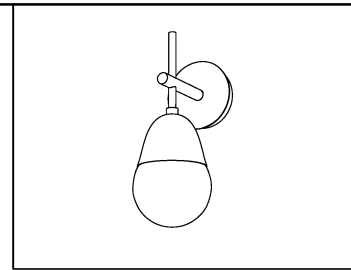


ランプ品番	光源色	演色性	LEDランプ寿命 ^{※1}	定格光束	固有材料-消費効率
LDA4L-G-E17/S/40W2	電球色タイプ(2700K)	Ra80	40,000時間	316Lm	75.2Lm/W
LDA5L-G-E17/S/D40W		Ra83		344Lm	64.9Lm/W

※1: LEDランプ寿命は設計値です。設計寿命は保証値ではありません。



別表

カラー	③⑥⑦仕上色
-01	サテンホワイト塗装仕上
-14	サテングリーン塗装仕上
-54	サテングレー塗装仕上

電気特性及び調光仕様

指定LEDランプ(別売)	定格電圧 (V)	定格周波数 (Hz)	定格入力電流 (A)	定格消費電力 (W)	定格入力容量 (VA)	調光	適合調光器	接続台数
LDA4L-G-E17/S/40W2 (ME99867-91)	AC100	50/60	0.08	4.2	8	不可	-	-
LDA5L-G-E17/S/D40W (ME99861-91)			0.10	5.3	10	可 (0~100%)	東芝製 WDG9012	単独取付時: 25台 接続取付時: 18台

8	取付ナット	鋼	1	三価ホワイトメッキ	・安全のため、ご使用前に必ず取扱説明書をお読み下さい。 ・LEDの光色には色合いがあります。ご了承ください。	尺度 1 / 4 重量 0.9 kg 検印 望月 印 島山 印	品番 MB50433 電球 LED電球 E17 (別)
7	フッソ	鋼板	1	別表参照			
6	アーム	鋼管	1	別表参照			
5	取付板	亜鉛鋼板	1	脱脂			
4	ローレットナット	真鍮	1	ゴールドメッキ仕上			
3	カバー	鋼板	1	別表参照			
2	ソケット	磁器	1	E17			
1	グローブ	ガラス	1	乳白			
部番	部品名	材質	数	備考	作成日 2022.06.01	maxray A Harmony of Light and Space	