

MB5562

(OP0273+OP0395)

このたびは、マックスレイ照明器具をお買い上げいただき、まことにありがとうございます。ご使用になる前に必ず本説明書をよくお読みの上、正しくお使いください。

施工者様へのお願い

器具の取付け、電気工事は電気設備技術基準に従って、有資格者が行ってください。一般の方の工事は法律で禁止されています。工事終了後、この説明書は必ずお客様にお渡しください。

安全に施工していただくために

⚠ 警告

- この器具は防雨形・防湿形天井・壁面直付け照明器具です。床に取付けたり、下記の使用環境、条件では使用しないでください。**火災・感電・落下の原因**となります。
 - ・周囲温度が30℃以上の所
 - ・水が溜まっている所、また溜まりやすい所
 - ・振動・衝撃の激しいところや、腐食性ガス・可燃性ガスの生じる所
 - ・粉塵の多い所
- 器具の施工は取扱説明書に従い確実に行ってください。施工に不備があると、**火災・感電・落下の原因**となります。
- この器具は耐塩仕様ではありません。塩害地域では使用しないでください。**火災・感電・落下の原因**となります。
- 器具を改造しないでください。**火災・感電の原因**となります。
- 凹凸のある面に取付けないでください。防水性能が損なわれ、**火災・感電・漏電の原因**となります。

⚠ 注意

- 器具に表示された電源電圧の±6%以内で使用してください。**火災・感電の原因**となることがあります。
- 器具の取付け方向には制限のあるものがあります。器具表示に従って正しい向きに取付けてください。**火災や落下の原因**となります。
- LEDには光色や明るさにバラツキがあります。同じ品番でも商品ごとに違いがでる場合があります。
- 調光回路では使用できません。
- アース工事は、電気設備の技術基準に従って確実に行ってください。アースが不完全な場合は、**感電の原因**となります。

■付属品 商品には下記の物が同梱されています。

- 取扱説明書×1
- 木ネジ×2

■取付方法 図は抽象化した共通図です。

1. 取付け前の確認。

- 器具重量や電球(ランプ)の交換などの器具の保守・点検の際にかかる力に十分に耐える様、取付け部の強度を確保してください。

2. 本体を取付ける。 ●右図参照

- 防水パッキンは平滑な面に取付けてください。凹凸がある場所は、シール剤等で平滑面を仕上げしてから取付けてください。
- 本体に電源線、アース線を通し、木ネジ2本で取付けてください。

3. 電源線を端子台に接続する。 ●右図参照

- 電源線の外部被覆をストリップゲージに合わせてむき、端子台に確実に取付けてください。接続に不備があると接触不良による**火災の原因**となります。
- はずす時は、解除ボタンをドライバーで押しながら電源線を引き抜いてください。
- この時、必ずアース端子を使用してD種(第三種)接地工事を行ってください。

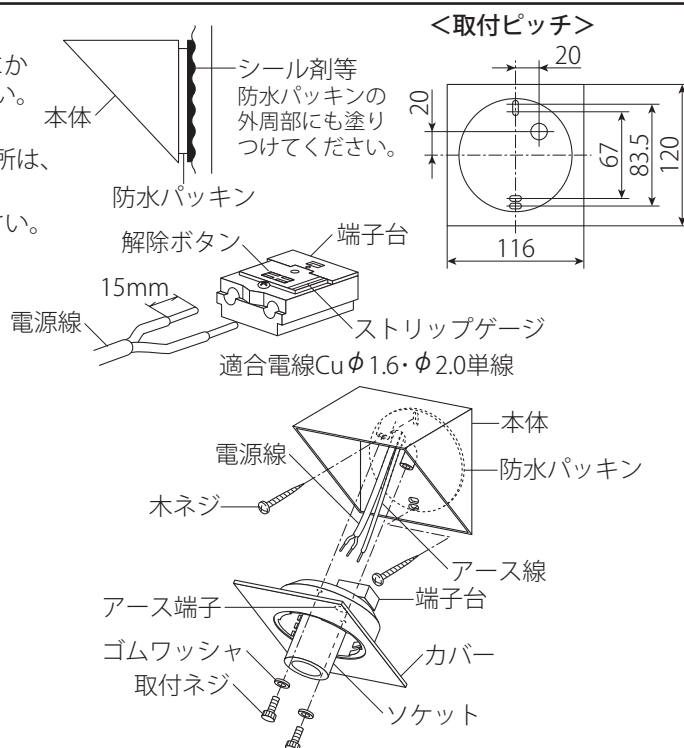
4. カバーを取付ける。 ●右図参照

- カバーを本体に合わせ、ゴムワッシャ、取付ネジで取付けてください。

5. 電球(ランプ)を取付ける。 ●裏面電球(ランプ)交換参照

- 本体表示に従って、指定された電球(ランプ)を使用してください。指定以外の電球(ランプ)を使用すると、**火災の原因**となることがあります。

6. グローブを取付ける。 ●裏面グローブ着脱参照



ご使用前に、この説明書を必ずお読みの上、正しくお使いください。保管用

安全にご使用いただくために

⚠ 警告

- 器具や電球(ランプ)を布や紙など燃えやすいもので覆わないでください。火災・感電の原因となります。
- 電球(ランプ)交換の際には、本体表示に従って、指定された電球(ランプ)を使用してください。指定以外の電球(ランプ)を使用すると、火災や器具故障の原因となります。
- 器具を改造しないでください。火災・感電・器具故障の原因となります。
- 万一、煙が出たり、変な臭いがするなどの異常状態のまま使用すると、火災・感電の原因となります。すぐにスイッチを切ってください。異常がおさまったことを確認して、電器店・工事店に修理をご依頼ください。

⚠ 注意

- 電球(ランプ)交換や、お手入れの際は、安全のため電源を切ってから行ってください。感電・やけどの原因となることがあります。
- 電球(ランプ)と商品などの被照射物との距離には制限があるものがあります。器具表示に従って十分な距離をとってください。商品の退色だけでなく、火災の原因となることがあります。
- LEDには光色や明るさにバラツキがあります。同じ品番でも商品ごとに違いがでる場合があります。
- 調光回路では使用できません。

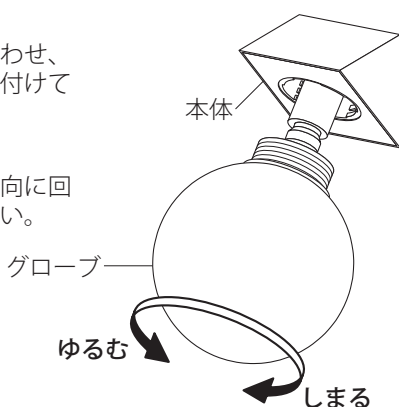
■グローブの着脱

取付け

グローブを本体に合わせ、時計方向に回して取付けてください。

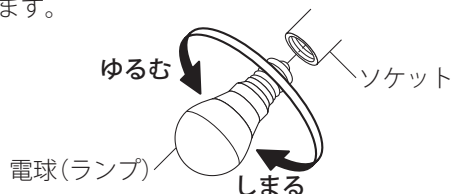
取外し

グローブを反時計方向に回してはずしてください。



■電球(ランプ)交換

- 電球(ランプ)の交換は、電源を切り器具の温度が下がってから行ってください。点灯中や消灯直後は、やけどや感電の原因となることがあります。
- 電球(ランプ)交換の際には、本体表示に従って指定された電球(ランプ)を使用してください。指定以外の電球(ランプ)を使用すると、火災の原因となることがあります。



■設計性能データ

器具型番	定格電圧	入力電流	消費電力	指定LEDランプ	LEDランプ寿命	調光
MB5562	AC100V	0.14A	7.8W	東芝製 LDA8L-G/60W/2×1 ME99865-91 (2700K)	40,000時間	不可

■器具の寿命

- 照明器具には寿命があります。設置して10年(使用条件は周囲温度30℃、1日10時間点灯、年間3000時間点灯です。)経つと、外観に異常がなくても内部の劣化は進行しています。点検・交換してください。
- 周囲温度が高い場合、点灯時間が長い場合などでは寿命が短くなります。

■器具の保証

- この商品の保証期間は1年間です。ただし、安定器は3年間です。ランプ・グロー点灯管等の消耗品は除きます。詳細は弊社カタログ及びホームページの最新版をご参照ください。
- 保証書が必要な場合は、弊社代理店または弊社営業所へお申し入れください。
- 弊社はこの照明器具の補修用性能部品(電気部品)を製造打ち切り後、6年間保有しています。補修用性能部品には、同等機能を有する代替品を含みます。

■器具の点検

- 1年に1回は弊社ホームページ記載の「安全チェックシート」に基づき自主点検してください。3年に1回は工事店等の専門家による点検をお受けください。点検せずに長時間使い続けると、火災・感電・落下の原因になります。

■器具のお手入れ

- 汚れを落とす場合は、必ず電源を切って行ってください。感電・やけどの原因となります。石鹸水にひたした柔らかい布を、よく絞ってふきとり、乾いた布で仕上げてください。シンナー・ベンジンなどの揮発性のものでふいたり、殺虫剤をかけたりしないでください。変色・変質の原因となります。

本製品に関する相談窓口

ウシオライティング株式会社 東京 03-3552-8287
http://www.maxray.co.jp 大阪 06-6734-6100