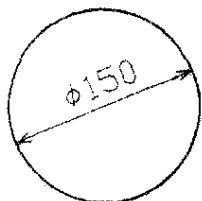
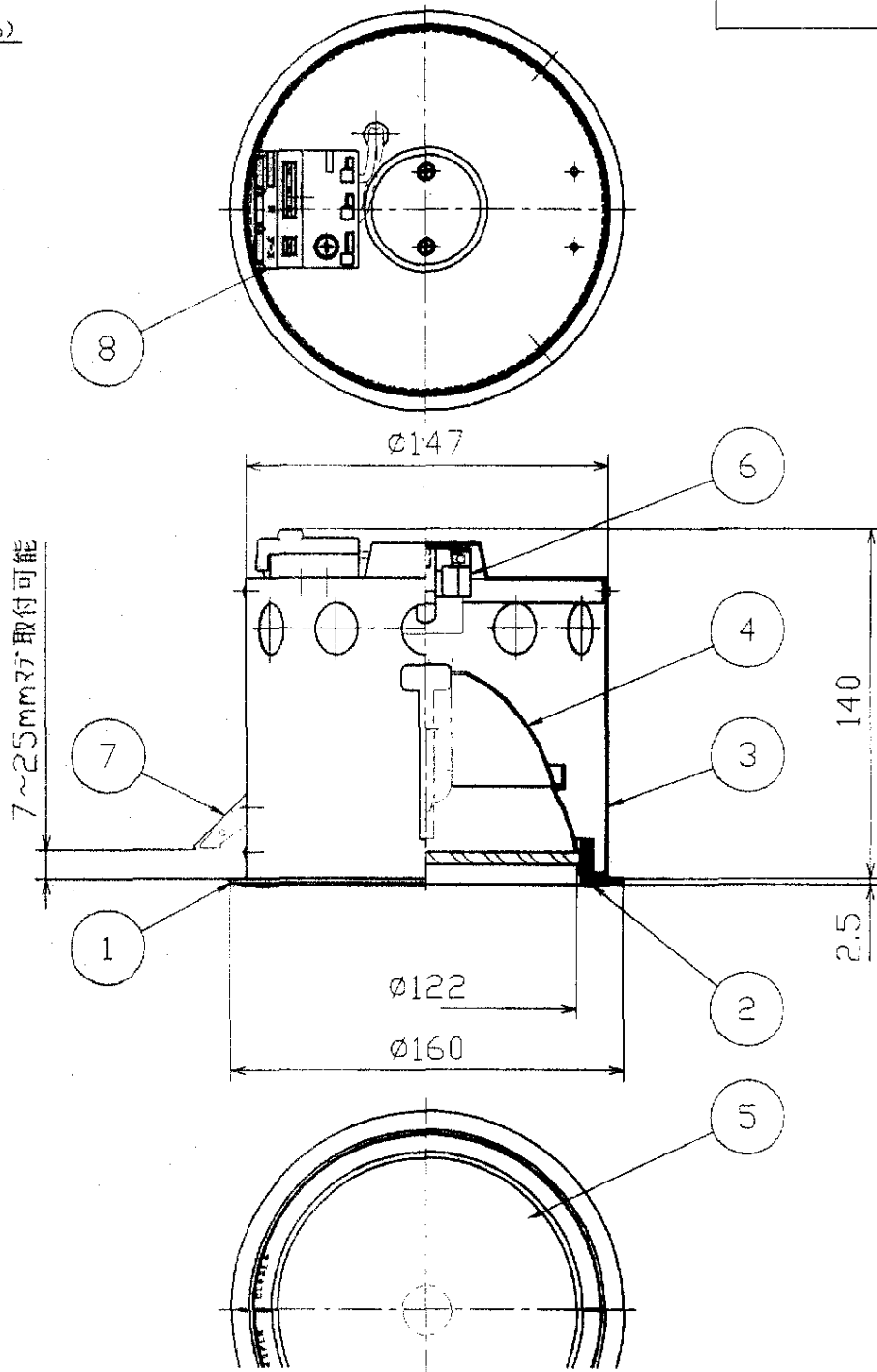
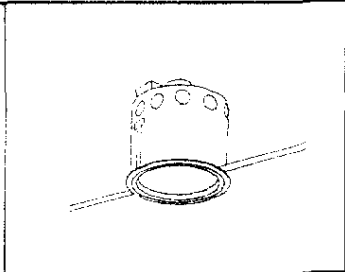


0P0740 電気特性

定格電圧(V)	AC100/200
定格周波数(Hz)	50/60
始動時入力電流(A)	0.81/0.41
入力電流(A)	0.81/0.41
定格消費電力(W)	81.0/80.0



埋込寸法 (S=1/6)



・インナー径寸法/L248・W85・H70

・インナー径重量/0.8Kg

8	電源端子台	樹脂	1	速結式(耐压用)	・安全のため、ご使用前に必ず取扱説明書をお読み下さい。 ・拡散タイプ ・近接照射限度 1.5m ・インナー径 0P0740別売(別置) ・50Hz/60Hz共用タイプ ・100V/200V共用タイプ ・取付可能な厚みは7~25mmです。 特記事項	尺度 1 / 3 重量 0.8 kg 検印	品番 MD20154 電球 CDM-T 70W G12 (別)	印
7	取付金具	SUS	2	ツツ付式				
6	ソケット	ガラス	1	G12				
5	ガラスカバー	耐熱ガラス	1	半透明				
4	反射板	アルミ	1	電解研磨仕上				
3	埋込本体	亜鉛鋼板	1	脱脂				
2	下面カバー	アルミダイカスト	1	粉末塗装				
1	化粧枠	アルミダイカスト	1	粉末塗装				
部番	部品名	材質	数	備考	作成日	2005.06.01		

