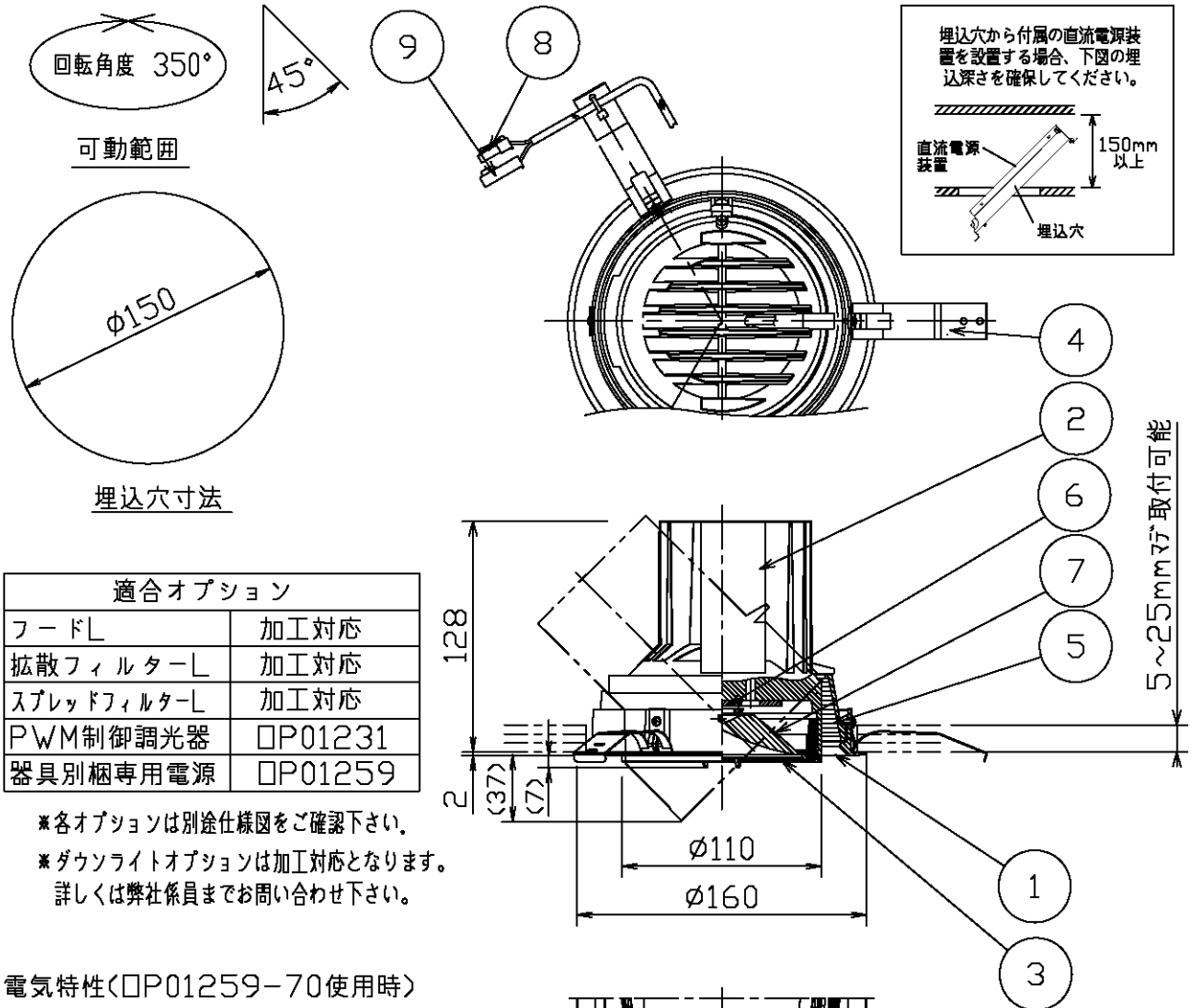


品番	光源色	演色性	LED寿命 ^{※1}	定格光束	固有LPM-消費効率
MD20601-00-90	電球色タイプ(2700K)	Ra92	40,000時間	1978lm	46.3lm/W
MD20601-00-91	電球色タイプ(3000K)	Ra92	40,000時間	2266lm	53.1lm/W
MD20601-00-95	温白色タイプ(3500K)	Ra92	40,000時間	2508lm	58.7lm/W
MD20601-00-97	白色タイプ(4000K)	Ra92	40,000時間	2549lm	59.7lm/W

※1: LED寿命は設計値です。設計寿命は保証値ではありません。



適合オプション	
フードL	加工対応
拡散フィルターL	加工対応
スプレッドフィルターL	加工対応
PWM制御調光器	OP01231
器具別梱専用電源	OP01259

※各オプションは別途仕様図をご確認下さい。
 ※ダウンライトオプションは加工対応となります。
 詳しくは弊社係員までお問い合わせ下さい。

電気特性(OP01259-70使用時)

定格電圧(V)	AC100/200
定格周波数(Hz)	50/60
定格入力電流(A)	0.43/0.22
定格消費電力(W)	42.7/41.9
定格入力容量(VA)	43/44

・直流電源装置寸法/L267・W63・H46
 ・直流電源装置重量/0.5Kg

別表

カラー	仕上色
-00	ホワイト塗装仕上
-02	ブラック塗装仕上

9	一側コネクタ	ナイロン	1	1P
8	+側コネクタ	ナイロン	1	1P
7	レンズ	アクリル	1	中角
6	LED	-	1	1粒
5	内部フード	アルミダイカスト	1	ブラック塗装仕上
4	取付バネ	ステンレス	3	脱脂
3	カバー枠	アルミダイカスト	1	別表参照
2	灯体	アルミダイカスト	1	別表参照
1	枠	アルミダイカスト	1	別表参照
部番	部品名	材質	数	備考

・安全のため、ご使用前に必ず取扱説明書をお読み下さい。

中角タイプ
 ・直流電源装置
 OP01259付(別置)
 ・近接照射限度0.3m
 ・LEDのみの交換はできません。
 ・LEDの光色には色ムラがあります。ご了承ください。
 ・PWM制御調光器OP01231との
 組合せで、連続調光6~100%が可能
 ・マックス精工円3-STEP

尺度	1/4	品番	MD20601	
重量	1.5kg	電球	LED 37.7W [Ⓗ]	
検印	永井	印	羽山	印 羽山

特記事項

作成日 2014.04.20

