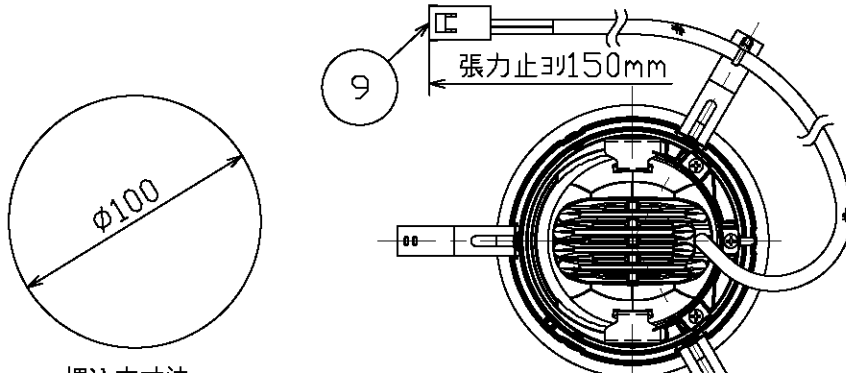
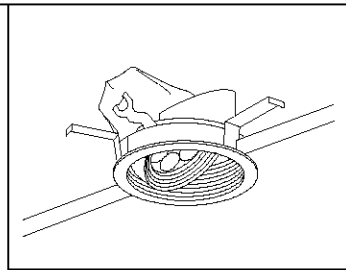


品番	光源色	演色性	LED寿命 ^{※1}	定格光束	固有材料消費効率
MD20643-02-90 ⁰⁰ ₁₀	電球色(2700K)	Ra92	40,000時間	514lm	38.1/37.2lm/W
MD20643-02-91 ⁰⁰ ₁₀	電球色(3000K)	Ra92	40,000時間	579lm	42.9/42.0lm/W

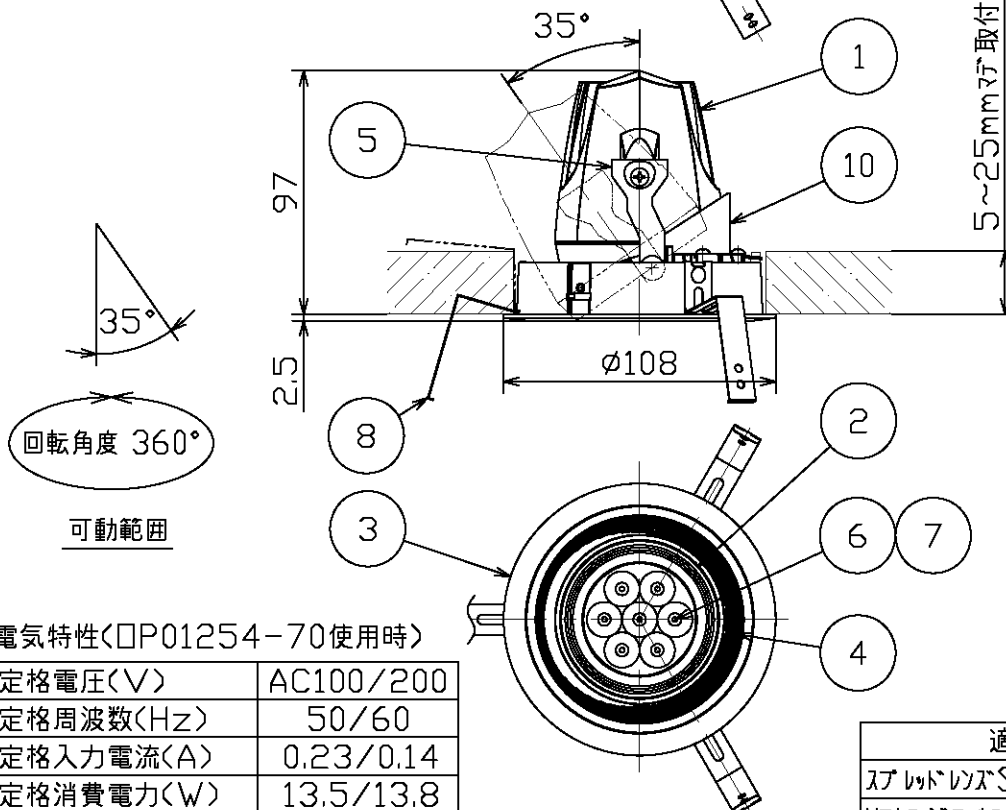
※1: LED寿命は設計値です。設計寿命は保証値ではありません。



埋込穴寸法



埋込穴から付属の直流電源装置を設置する場合、下図の埋込深さを確保してください。



回転角度 360°

可動範囲

電気特性(□P01254-70使用時)

定格電圧(V)	AC100/200
定格周波数(Hz)	50/60
定格入力電流(A)	0.23/0.14
定格消費電力(W)	13.5/13.8
定格入力容量(VA)	23/28

適合オプション	
スプレッドレンズS	□P01224
ソフトエッジフィルターS	□P01225

- ・直流電源装置寸法/L175・W48・H42
- ・直流電源装置重量/0.2kg

別表

カラー	①③仕上色	②仕上色	④⑩仕上色
-00	木目塗装仕上	木目塗装仕上(内面アラウ)	アラウ塗装仕上
-02	アラウ塗装仕上	アラウ塗装仕上	アラウ塗装仕上
-10	木目塗装仕上	木目塗装仕上(内面アラウ)	木目塗装仕上

・安全のため、ご使用前に必ず取扱説明書をお読み下さい。

部番	部品名	材質	数	備考
10	遮光カバー	銅板	1	別表参照
9	コネクタ	ナイロン	1	3P
8	取付バネ	スチール	3	脱脂
7	レンズ	アクリル	1	-
6	LEDモジュール	-	1	7粒
5	アーム	亜鉛鋼板	2	脱脂
4	ハットル	アルミダイカスト	1	別表参照
3	枠	アルミダイカスト	1	別表参照
2	カバー枠	アルミダイカスト	1	別表参照
1	本体	アルミダイカスト	1	別表参照

- ・狭角タイプ
- ・直流電源装置□P01254付(別置)
- ・近接照射限度0.15m
- ・二次側延長は最大5mまで可能。
- ・LEDのみの交換はできません。
- ・LEDの光色には色ムがあります。ご了承ください。
- ・調光不可 特記事項

作成日 2013.10.04

尺度	1/3	品番	MD20643		
重量	0.5 kg	電球	LED 14W (付)		
検印	永井	印	徳田	印	勝田

