

MD20917・20918

このたびは、マックスレイ照明器具をお買い上げいただき、まことにありがとうございます。ご使用になる前に必ず本説明書をよくお読みの上、正しくお使いください。

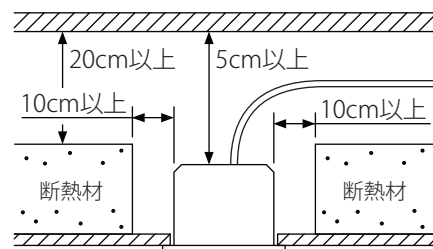
施工者様へのお願い

器具の取付け、電気工事は電気設備技術基準に従って、有資格者が行ってください。一般の方の工事は法律で禁止されています。工事終了後、この説明書は必ずお客様にお渡しください。

安全に施工していただくために

⚠ 警告

- この器具は一般屋内用天井埋込照明器具です。床や壁に取付けたり、下記の使用環境、条件では使用しないでください。**感電・火災・落下の原因**となります。
 - ・周囲温度が35℃以上の所
 - ・屋外の水のかかる所や、風呂場など湿気が多い(湿度85%以上)所
 - ・振動・衝撃の激しいところや、腐食性ガス・可燃性ガスの生じる所
 - ・粉塵の多い所
- 器具の施工は取扱説明書に従い確実に行ってください。施工に不備があると、**火災・感電・落下の原因**となります。
- 器具を改造しないでください。**火災・感電の原因**となります。
- 断熱材や防音材を器具にかぶせないでください。器具の過熱により、**火災の原因**となります。



⚠ 注意

- 器具に表示された電源電圧の±6%以内で使用してください。**火災・感電の原因**となることがあります。
- 器具の取付け方向には制限のあるものがあります。器具表示にしたがって正しい向きに取付けてください。**火災や落下の原因**となります。
- スプリンクラーなどの防火設備に器具や電球(ランプ)の熱が影響しないように施工してください。**防火設備の誤作動などの原因**となります。
- LEDには光色や明るさにバラツキがあります。同じ品番でも商品ごとに違いがでる場合があります。
- 調光する際は、指定の位相制御調光器との組み合わせでご使用ください。**チラツキ発生の原因**となります。

■付属品 商品には下記の物が同梱されています

- 取扱説明書×1

■取付方法 図は抽象化した共通図です

1.取付け前の確認。

- 器具重量や電球(ランプ)の交換など器具の保守・点検の際にかかる力に十分耐える様、取付け部の強度を確保してください。
- 調光器と合わせて使用する際は、適合調光器の容量80%以内でご使用ください。

2.天井に埋込穴(φ85mm)を開ける。

3.電源線を端子台に接続する。

- 右図参照

4.枠を取付ける。

- 本体から枠を外し、埋込穴に取付ける。
- 右図参照

5.電球(ランプ)を取付ける。

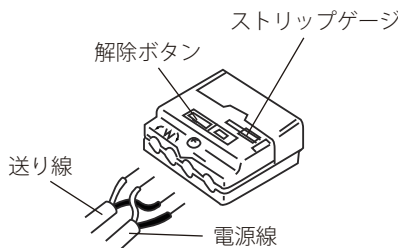
- 裏面ソケットカバーの脱着・電球(ランプ)交換参照
- 本体表示に従って、指定された電球(ランプ)を使用してください。指定以外の電球(ランプ)を使用すると、**火災の原因**となることがあります。

6.本体を取付ける。

- 枠にまっすぐ差し込み、確実に固定してください。

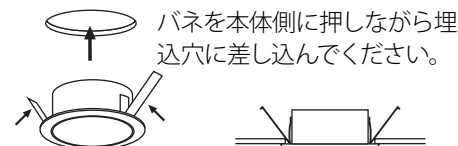
7.照射角度を調整する。

- 右図参照



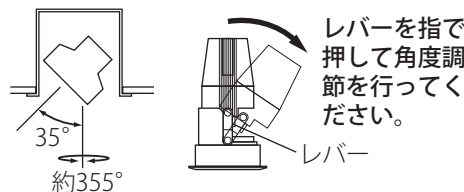
Cu単線 φ1.6~2.0専用
送り容量 20Aまで

- 電源線の外部被覆をストリップゲージに合わせて剥ぎ取り、確実に差し込む。
- 差し込みが不十分な場合、接触不良により、**火災の原因**となります。
 - 電源線、送り線を外す際は、解除ボタンを押しながら引き抜いてください。



- 取付け可能な板厚は5~25mmです。
- ロックウールなどの柔らかい天井には取付けられないでください。

【可動範囲】



上図の可動範囲内でご使用ください。

- 点灯中にやむを得ず照射角度の調整をする際は、やけど防止のために布製の手袋などをしてください。

ご使用前に、この説明書を必ずお読みの上正しくお使いください。

保管用

安全にご使用いただくために

⚠ 警告

- 器具や電球（ランプ）を布や紙など燃えやすいもので覆わないでください。火災・感電の原因となります。
- 電球（ランプ）交換の際には、本体表示に従って、指定された電球（ランプ）を使用してください。指定以外の電球（ランプ）を使用すると、火災・器具故障の原因となります。
- 器具を改造しないでください。火災・感電・器具故障の原因となります。
- 万一、煙が出たり、変な臭いがするなどの異常状態のまま使用すると、火災・感電の原因となります。すぐにスイッチを切ってください。異常がおさまったことを確認して、電器店・工事店に修理をご依頼ください。

⚠ 注意

- 電球（ランプ）交換や、お手入れの際は、安全のため電源を切ってから行ってください。感電・やけどの原因となることがあります。
- 電球（ランプ）と商品などの被照射物との距離には制限があるものがあります。器具表示に従って十分な距離をとってください。商品の退色だけでなく、火災の原因となることがあります。
- LEDには光色や明るさにバラツキがあります。同じ品番でも商品ごとに違いがでる場合があります。
- 調光する際は、指定の位相制御調光器と組み合わせてご使用ください。チラツキ発生の原因となります。

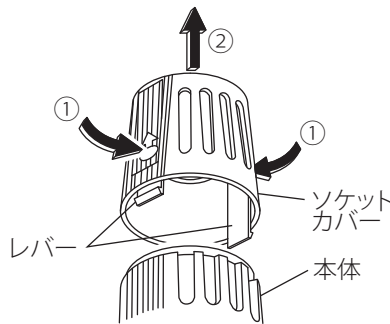
■ソケットカバーの脱着

取外し

- ①ソケットカバーのレバー（2箇所）をつまむ。
- ②まっすぐ引き上げる。

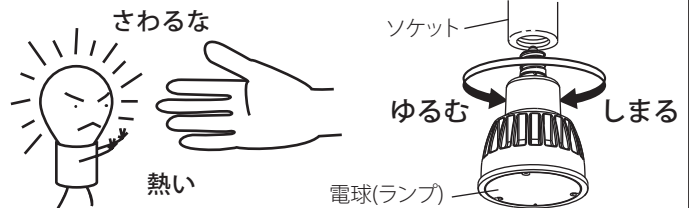
取付け

ソケットカバーと本体のすじ彫り部を合わせ、取外しの逆の手順で取付けてください。



■電球（ランプ）交換

- 電球（ランプ）の交換は、電源を切り器具の温度が下がってから行ってください。点灯中や消灯直後は、やけどや感電の原因となることがあります。
- 電球（ランプ）交換の際には、本体表示にしたがって指定された電球（ランプ）を使用してください。指定以外の電球（ランプ）を使用すると、火災の原因となることがあります。



■設計性能データ

入力電圧	入力電流	定格容量	消費電力	指定LEDランプ	LEDランプ寿命	調光	適合調光器（位相制御）
AC 100V	0.07A	7VA	5.9W	LDR6 inside(USHIO製) ME99950～99958 ME99970～99978	40,000時間	可(14～100%)	ウシオライティング製 OP01230-04 OP01346-00
				可(11～100%)		パナソニック製 WTC57582W	
AC 100V	0.06A	6VA	5.0W	LDR5 シリーズ(USHIO製) ME99980～99982	30,000時間	可(5～100%)	ウシオライティング製 OP01230-04
				可(8～100%)		ウシオライティング製 OP01346-00	

■器具の寿命

- 照明器具には寿命があります。設置して10年（使用条件は周囲温度30℃、1日10時間点灯、年間3000時間点灯です。）経つと、外観に異常がなくても内部の劣化は進行しています。点検・交換してください。
- 周囲温度が高い場合、点灯時間が長い場合などでは寿命が短くなります。

■器具の保証

- この商品の保証期間は1年間です。ただし、安定器は3年間です。ランプ・グロー点灯管等の消耗品は除きます。詳細は弊社カタログ及びホームページの最新版をご参照ください。
- 保証書が必要な場合は、弊社代理店または弊社営業所へお申し入れください。
- 弊社はこの照明器具の補修用性能部品（電気部品）を製造打ち切り後、6年間保有しています。補修用性能部品には、同等機能を有する代替品を含みます。

■器具の点検

- 1年に1回は弊社ホームページ記載の「安全チェックシート」に基づき自主点検してください。3年に1回は工事店等の専門家による点検をお受けください。点検せずに長時間使い続けると、火災・感電・落下の原因になります。

■器具のお手入れ

- 汚れを落とす場合は、必ず電源を切って行ってください。感電・やけどの原因となります。石鹸水にひたした柔らかい布を、よく絞ってふきとり、乾いた布で仕上げてください。シンナー・ベンジンなどの揮発性のものでふいたり、殺虫剤をかけたりしないでください。変色・変質の原因となります。

本製品に関する相談窓口

ウシオライティング株式会社 東京 03-3552-8287
大阪 06-6734-6100
<http://www.maxray.co.jp>