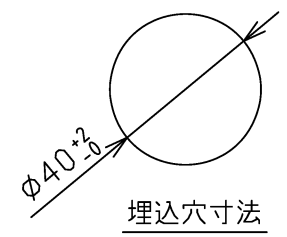
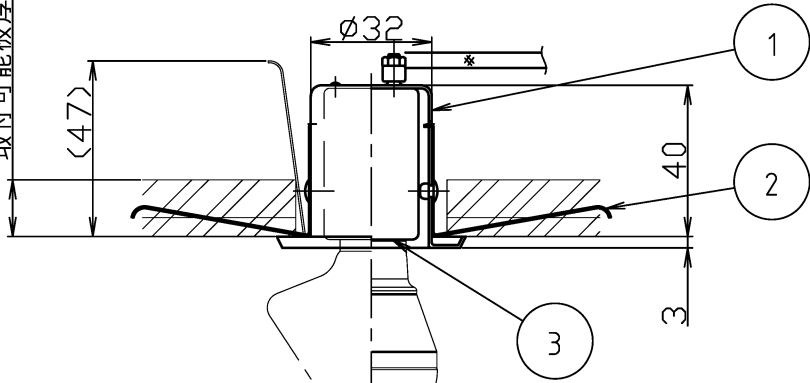
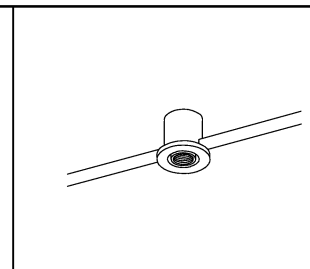
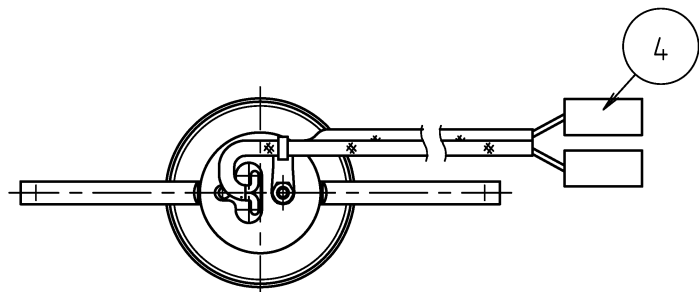


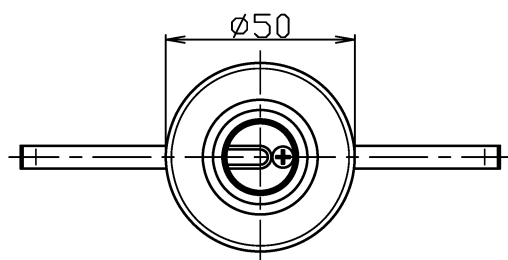
取付可能板厚 5~15mm



埋込穴寸法

別表

カラー	① 仕上色
-00	マットホワイト塗装仕上
-02	ブラック塗装仕上
-38	マットゴールド塗装仕上
-35	クロムメッキ仕上



壁面取付時の注意

壁面に取り付ける場合は、天井面や床面との距離をとってください。火災ややけどの原因となることがあります。(右記参照)

電気特性及び調光仕様

指定ランプ(別売)	定格電圧 (V)	定格周波数 (Hz)	定格入力電流 (A)	定格消費電力 (W)	定格入力容量 (VA)	調光	適合調光器	接続台数
LDA4L-G-E17/S/40W2 (ME99867-91)	AC100	50/60	0.08	4.2	8	不可	-	-
LDA5L-G-E17/S/D40W (ME99861-91)			0.10	5.3	10	可 (0~100%)	東芝製 WDG9001	単独取付時: 11台 連接取付時: 8台
チタニアKR100/110V25W (ME9494-01)	AC100	50/60	0.25	25	25	不可	-	-
(ME9495-01)								
(ME9496-01)								
(ME9497-01)								
(ME9498-01)								
(ME9499-01)								
(ME9500-01)								

・安全のため、ご使用前に必ず取扱説明書をお読み下さい。

7					・壁面取付可 ・近接照射限度 0.15m ・LEDの光色には色ムがあります。ご了承ください。 特記事項	尺度 1/2 重量 0.1 kg 検印 望月 印	品番 MD2115-00-74 電球 E17 25W (別)	山田 印 山田
6								
5								
4	端子台	66ナイロン	2	速結式(送り付)				
3	ソケット	磁器	1	E17				
2	取付バネ	スチール	2	脱脂				
1	本体	銅板	1	別表参照				
部番	部品名	材質	数	備考	作成日 2022.01.20			