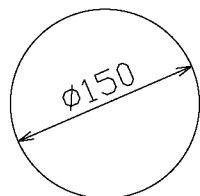
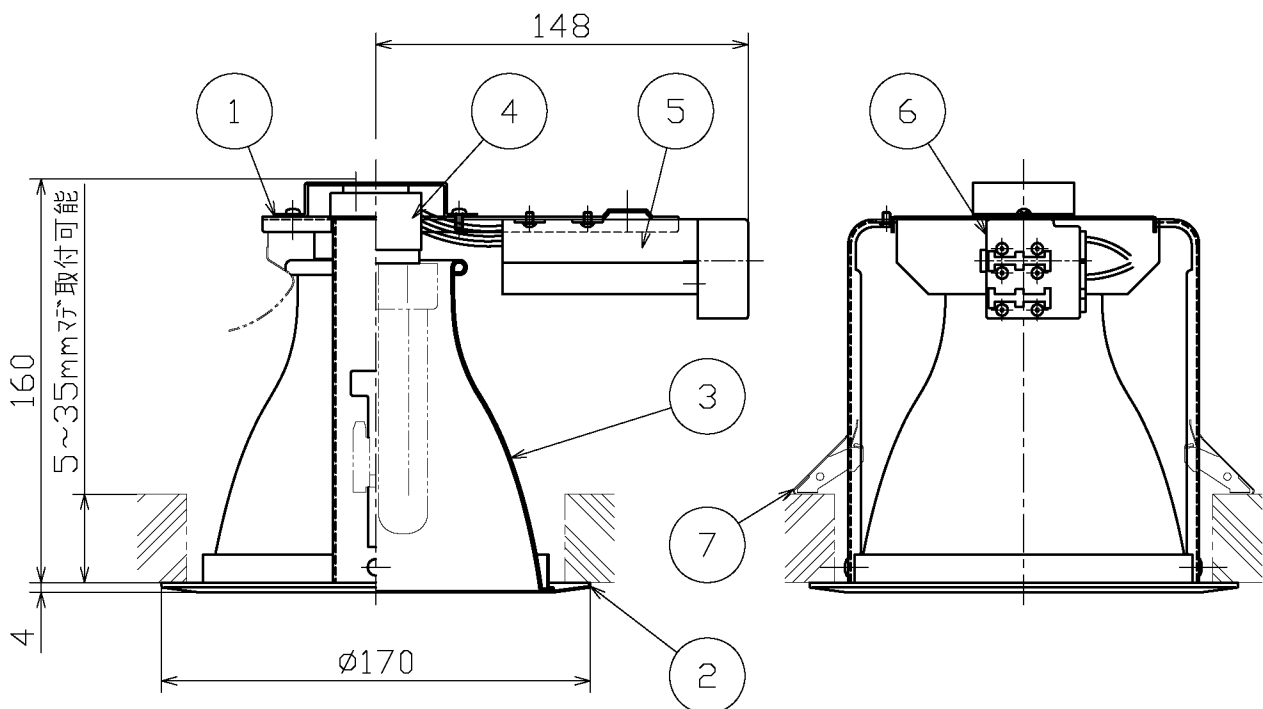
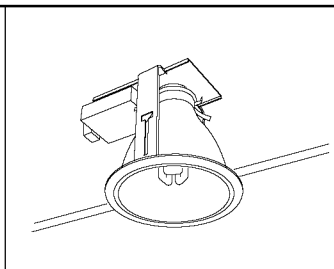


電気特性

定格電圧(V)	AC100/200
定格周波数(Hz)	50/60
消費電力(W)	28
入力電流(A)	0.29/0.15



埋込穴寸法(S=1/6)



②

・安全のため、ご使用前に必ず取扱説明書をお読み下さい。

7	ツバ金具	スチール	2	脱脂	・インバーバルラスト内蔵 ・近接照射限度0.3m  特記事項	尺度 1/3	品番 MD2806			
6	端子台	樹脂	1	速結式(送り付)						
5	インバーバルラスト		1	FHT24W用						
4	ソケット	樹脂	1	GX24q		重量	kg	電球	FHT GX24q 24W (別)	
3	反射板	アルミ	1	電解研磨仕上		検印	富野	印	徳田	印
2	枠	鋼板	1	朽木塗装仕上						
1	本体	亜鉛鋼板	1	脱脂	作成日	2010.03.25		maxRAY A Harmony of Light and Space		
部番	部品名	材質	数	備考						