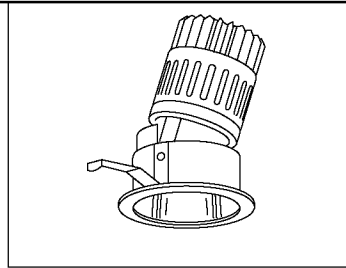
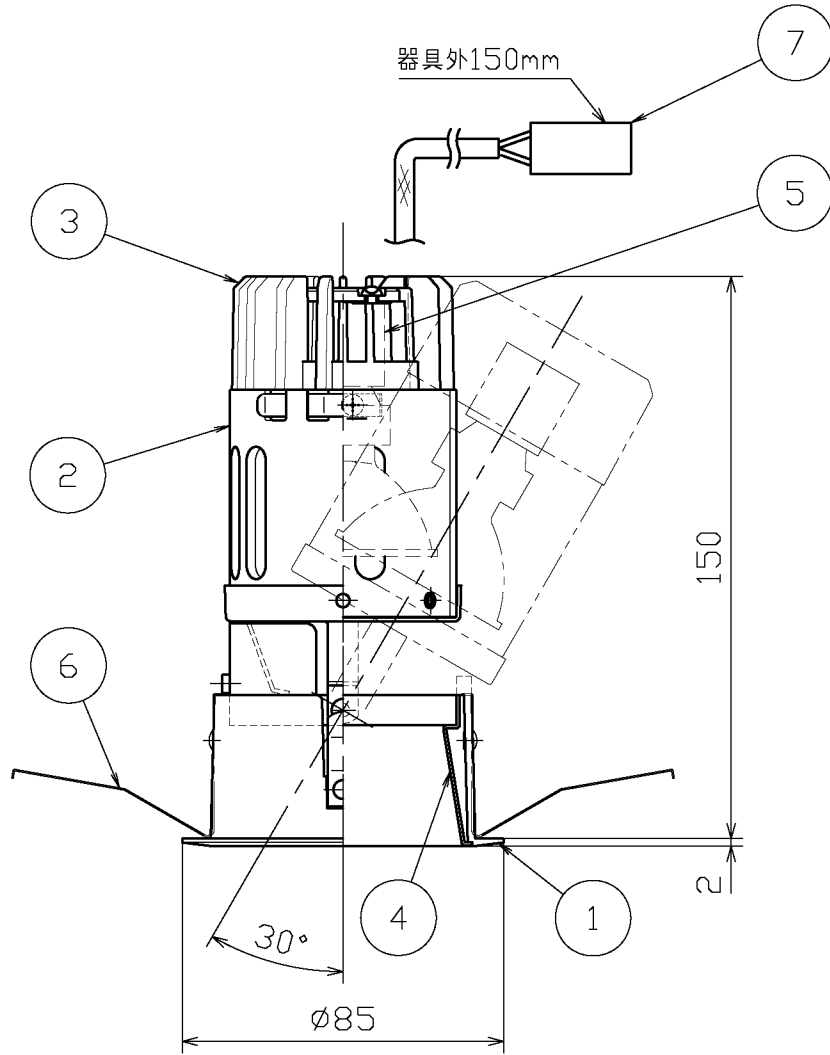


埋込穴寸法



回転角度 355°

30°
可動範囲



②

定格電圧(V)	AC100
定格周波数(Hz)	50/60
入力電流(A)	0.5
定格消費電力(W)	50

- ・電子ダウンランス寸法/L152・W33・H35
- ・電子ダウンランス質量/0.2kg
- ・安全のため、ご使用前に必ず取扱説明書をお読み下さい。

部番	部品名	材質	数	備考	作成日	特記事項	尺度	品番	重量	電球	検印	富野印	山田印	林
7	コネクター	ナイロン	1	2P	・エバ-セリアイブ ・チルトワッス付(別置) OP01010 ・取付可能な厚みは5~15mm です。 ・近接照射限度0.5m	2007.11.01	1	MD2906	kg	マイクロハロゲン球 EZ10 12v50w (別)	富野	山田	林	
6	取付バネ	ステンレス	2	脱脂			2							
5	ソケット	スチアタイト	1	EZ10			電球							
4	補助反射板	アルミ	1	電解研磨			検印							
3	ソケット台	アルミダイカスト	1	脱脂			富野							
2	本体	アルミ	1	ブラック塗装仕上			山田							
1	枠	アルミダイカスト	1	ホワイト塗装仕上			林							

