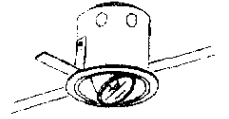
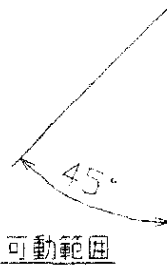


OP01010-70 電気特性

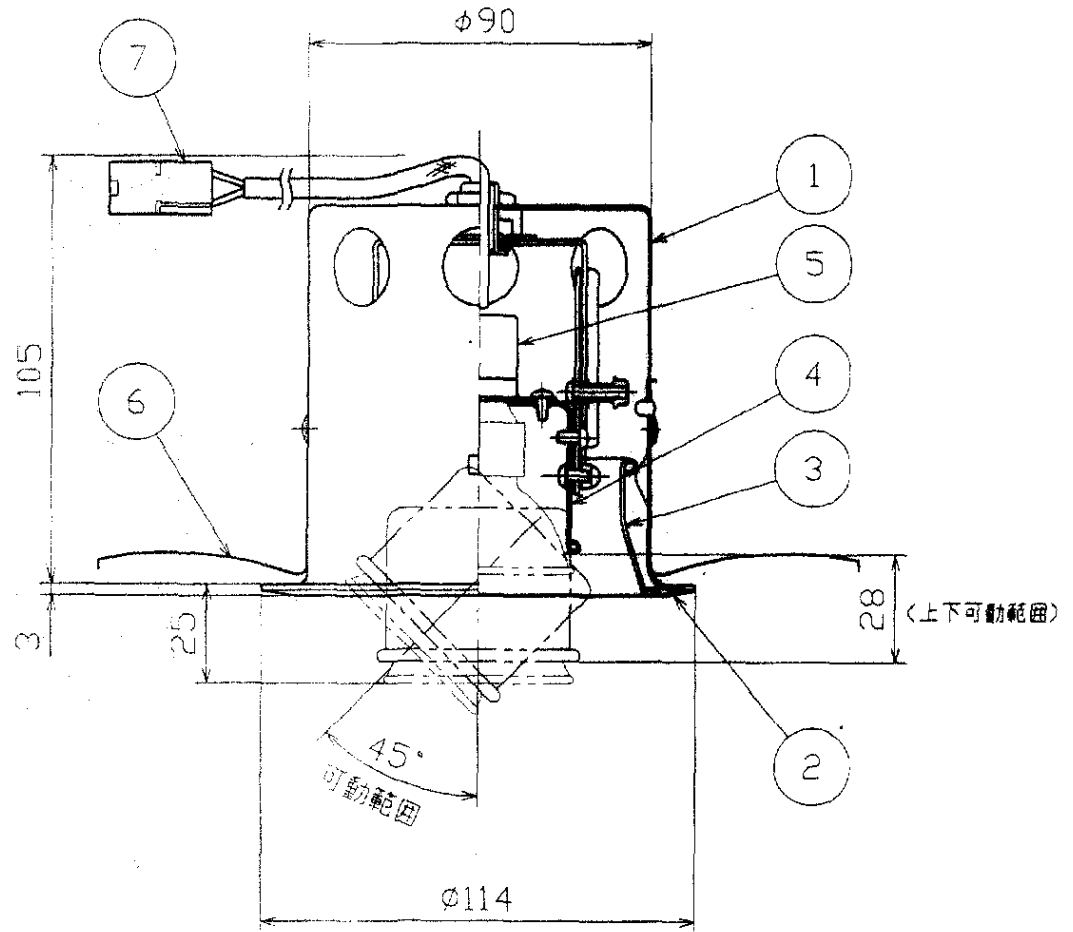
定格電圧(V)	AC100
定格周波数(Hz)	50/60
定格消費電力(W)	50
入力電流(A)	0.50



埋込穴寸法 S 1/4



回転角度 360°



- ・電子ダウンスの寸法/L152・W33・H35
- ・電子ダウンスの重量/0.2Kg

⑤

・安全のため、ご使用前に必ず取扱説明書をお読み下さい。

7	コネクタ	ナイロン	1	2P	・天井材の厚みは5~15mmまで取付可能。 ・電子ダウンス付 OP01010 (別備) ・近接照射限度0.5m	尺 度	1 / 2	品 番	MD2940		
6	取付バネ	ステンレス	2	脱脂		重 量	0.3 kg	電 球	マイクロガン球 EZ-10 12V50W (別)		
5	ソケット	ステアタイト	1	EZ10		特記事項	検 印	富野 印	松井 印	山田	
4	ランプカバー	銅板	1	ホワイト(消光)塗装			作成日	2005.06.01	MAXRAY A Technology of Light and Space		
3	補助反射板	アルミ	1	電解研磨							
2	枠	銅板	1	ホワイト(消光)塗装							
1	本体	銅板	1	ブラック(消光)塗装							
部番	部品名	材質	数	備考							