

1 2 3 4

A

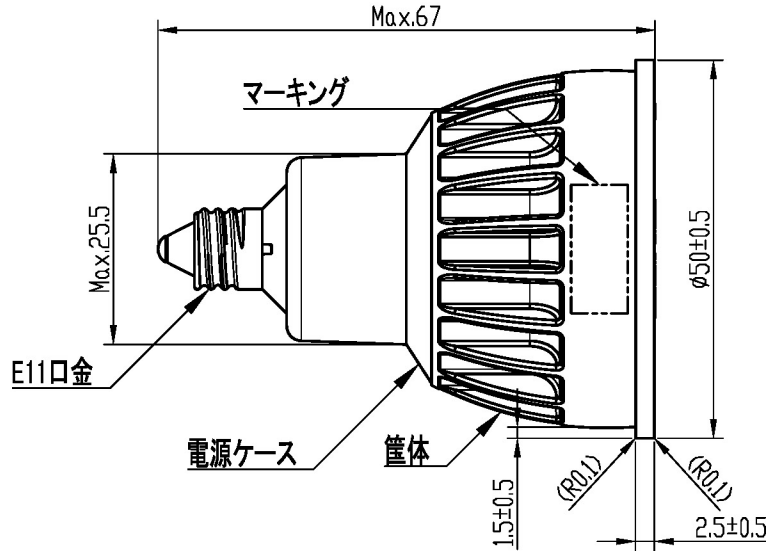
B

C

D

E

F



マーキング記載内容
 (回転方向の位置は任意とする)

USHIO
 LDR6L-N-E11/D
 /24/5/12-HC-H
 MADE IN JAPAN ロット

PS 100V 6.4W
 E 50/60Hz
 ウシオライティング(株)

ランプ仕様	
定格電圧	100V
入力電流	0.07A
消費電力	6.4±1.2W
最大光度	4340 (MIN3255) cd
ビームの開き	12±3°
色温度	(2400K)
Ra	(93)
定格寿命	40000h
電源周波数	50/60Hz

△					材質		投影法		尺度	
△					一般仕上		制定日	2024年 7月 14日		
△					表面処理		型式	LDR6L-N-E11/D /24/5/12-HC-H		
△					承認	検 閲	設計	製 図	名 称	LED電球 Inside φ50シングルコア Ver.up
△					承認	検 閲	設計	製 図	図 番	T-4L-2544-W
改訂 番号	改訂 年月日	本	由	承認	担当	島箭		百々	百々	

1

2

様式No.LA-005

1