

1 2 3 4

A

B

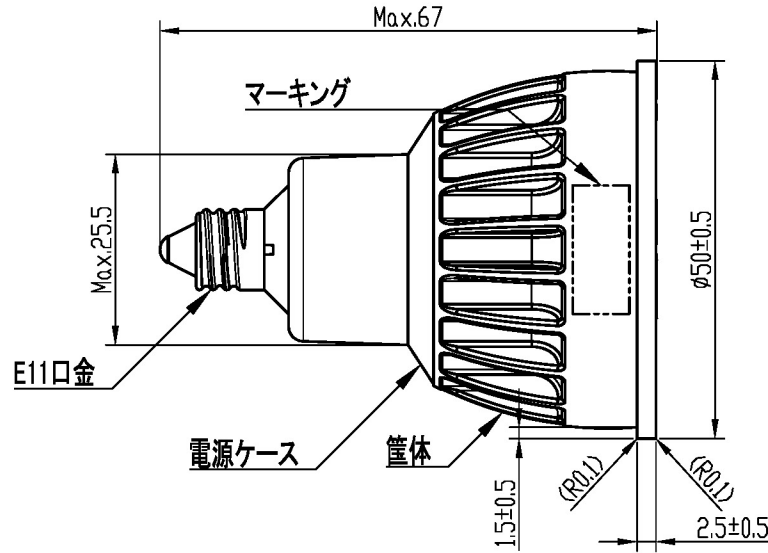
C

D

E

F

F



マーキング記載内容

(回転方向の位置は任意とする)

USHIO
LDR6L-M-E11/D
/30/5/20-HC-H
MADE IN JAPAN ロット

PS 100V 6.4W
E 50/60Hz
ウシオライティング(株)

ランプ仕様

定格電圧	100V
入力電流	0.07A
消費電力	6.4±1.2W
最大光度	2780 (MIN2085) cd
ビームの開き	20±4°
色温度	(3000K)
Ra	(93)
定格寿命	40000 h
電源周波数	50/60Hz

△ △ △ △ △	△ △ △ △ △	材 質	一般仕上	表面処理	投影法		尺 度		
					制定日	2024年 7月 14日			
					型 式	LDR6L-M-E11/D /30/5/20-HC-H			
					名 称	LED電球 Inside φ50シングルコア Ver.up			
					図 番	T-4L-2551-W			
					承認	検 査	設 計	製 図	
改訂 番号	改訂年月日	本	由	承認 担当	島 箭	百々	百々	図 番	

1

2

様式No.LA-005

1