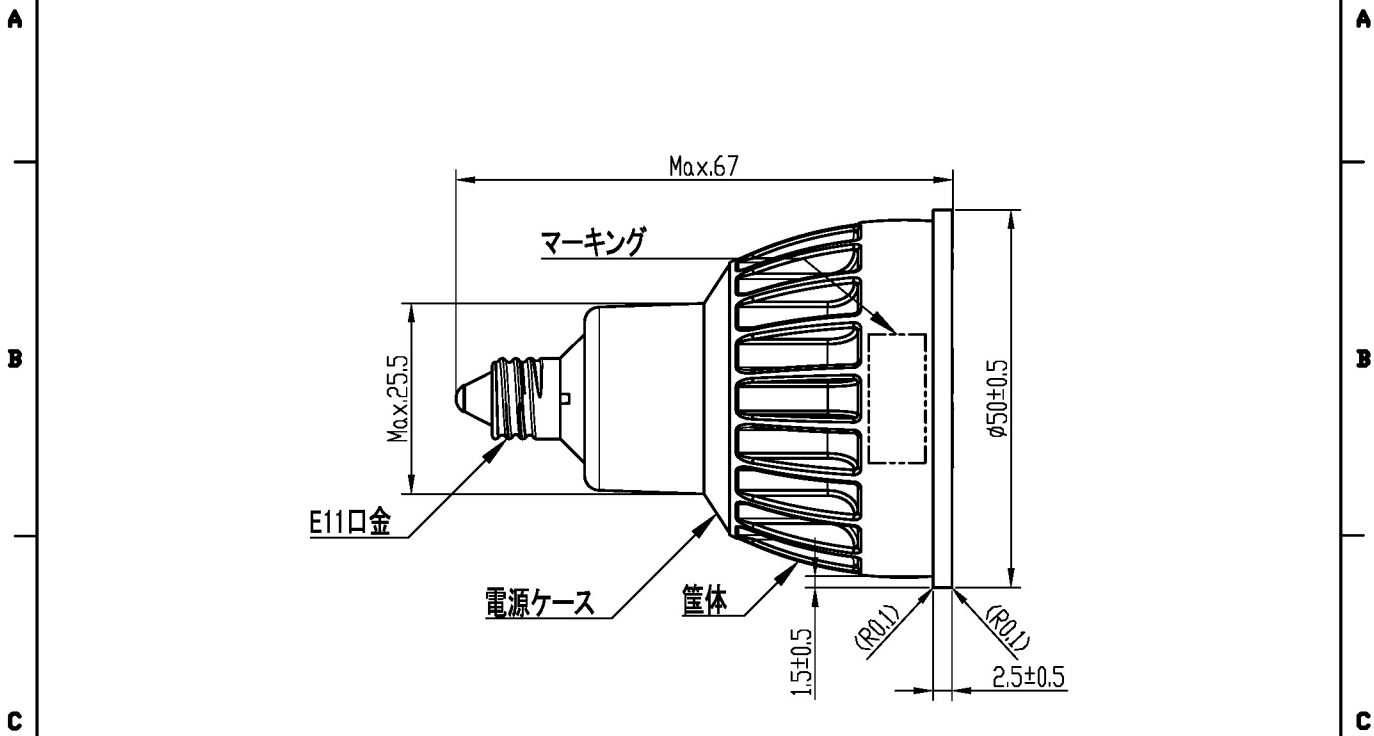


1 2 3 4



マーキング記載内容
(回転方向の位置は任意とする)

USHIO
LDR6W-N-E11/D
/40/5/12-HC-H
MADE IN JAPAN ロット

100V 6.4W
50/60Hz
ウシオライティング(株)

ランプ仕様	
定格電圧	100V
入力電流	0.07A
消費電力	6.4±1.2W
最大光度	5330 (MIN3998) cd
ビームの開き	12±3°
色温度	(4000K)
Ra	(93)
定格寿命	40000 h
電源周波数	50/60Hz

△	△	△	△	△	△	△	△	材質	投影法 尺 度					
								一般仕上		制定日	2024年 7月 14日			
								表面処理		型式	LDR6W-N-E11/D /40/5/12-HC-H			
								承認		検 査	設 計	製 造	名 称	LED電球 Inside φ50シングルコア Ver.up
								改訂 番号		改訂年月日	本	由	承認	担当

1 2 様式No.LA-005 1