

## MF70128

このたびは、マックスレイ照明器具をお買い上げいただき、まことにありがとうございます。ご使用になる前に必ず本説明書をよくお読みの上、正しくお使いください。

## 施工者様へのお願い

器具の取付け、電気工事は電気設備技術基準に従って、有資格者が行ってください。一般の方の工事は法律で禁止されています。工事終了後、この説明書は必ずお客様にお渡しください。

## 安全に施工していただくために

## ⚠ 警告

- この器具は一般屋内用スタンドです。下記の使用環境、条件では使用しないでください。火災・感電・転倒の原因となります。
  - ・周囲温度が30℃以上の所
  - ・屋外の水のかかる所や、風呂場など湿気の多い(湿度85%以上)所
  - ・振動・衝撃の激しいところや、腐食性ガス・可燃性ガスの生じる所
  - ・粉塵の多い所
- 毛足の長いじゅうたんの上など不安定な場所で使用しないでください。倒れたりして、火災・けがの原因となります。
- 布や布団などで覆ったり、カーテンなど燃えやすいものの近くで使用しないでください。火災の原因となります。
- 器具を改造しないでください。火災・感電の原因となります。

## ⚠ 注意

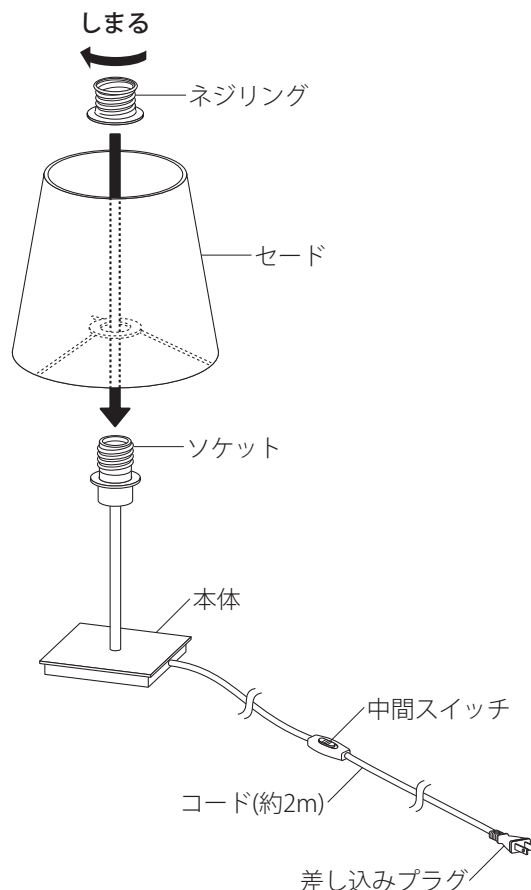
- 器具に表示された電源電圧の±6%以内で使用してください。火災・感電の原因となることがあります。
- LEDには光色や明るさにバラツキがあります。同じ品番でも商品ごとに違いがでる場合があります。
- 調光回路では使用できません。

## ■付属品 商品には下記の物が同梱されています。

- 取扱説明書×1

## ■取付方法 図は抽象化した共通図です。

1. 本体を安定した場所に置く。
  - 不安定な場所や、燃えやすいものの近くで使用しないでください。倒れたり、落ちたりして、火災・けがの原因となります。
2. セードを取付ける。
  - 右図参照
  - セードをソケットに通し、ネジリングで取付けてください。
3. 電球(ランプ)を取付ける。
  - 裏面電球(ランプ)交換参照
  - 本体表示に従って、指定された電球(ランプ)を使用してください。指定以外の電球(ランプ)を使用すると、火災の原因となることがあります。
4. 差し込みプラグをコンセントに差し込む。
  - この時コードを引っ張った状態にしないで、余裕を持たせてください。コードが損傷し、火災・感電の原因となります。
  - 濡れた手で差し込みプラグを抜き差ししないでください。感電の原因となることがあります。
5. 中間スイッチで点灯(ON)させる。



ご使用前に、この説明書を必ずお読みの上、正しくお使いください。保管用

## 安全にご使用いただくために

### ⚠ 警告

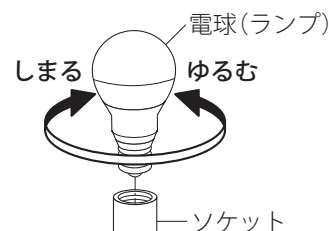
- 器具や電球(ランプ)を布や紙など燃えやすいもので覆わないでください。火災・感電の原因となります。
- 電球(ランプ)交換の際には、本体表示に従って、指定された電球(ランプ)を使用してください。指定以外の電球(ランプ)を使用すると、火災や器具故障の原因となります。
- 布や布団などで覆ったり、カーテンなど燃えやすいものの近くで使用しないでください。火災の原因となります。
- 器具を改造しないでください。火災・感電・器具故障の原因となります。
- 万一、煙が出たり、変な臭いがするなどの異常状態のまま使用すると、火災・感電の原因となります。すぐにスイッチを切ってください。異常がおさまったことを確認して、電器店・工事店に修理をご依頼ください。

### ⚠ 注意

- 電球(ランプ)交換や、お手入れの際は、安全のため電源を切ってから行ってください。感電・やけどの原因となることがあります。
- 電球(ランプ)と商品などの被照射物との距離には制限があるものがあります。器具表示に従って十分な距離をとってください。商品の退色だけでなく、火災の原因となることがあります。
- 濡れた手で差し込みプラグを抜き差ししないでください。感電の原因となることがあります。
- 差し込みプラグを抜く時に、電源コードを引っ張らないでください。コードが傷つき、火災・感電の原因となることがあります。
- LEDには光色や明るさにバラツキがあります。同じ品番でも商品ごとに違いがでる場合があります。
- 調光回路では使用できません。

## ■電球(ランプ)交換

- 電球(ランプ)の交換は、電源を切り器具の温度が下がってから行ってください。点灯中や消灯直後は、やけどや感電の原因となることがあります。
- 電球(ランプ)交換の際には、本体表示に従って指定された電球(ランプ)を使用してください。指定以外の電球(ランプ)を使用すると、火災の原因となることがあります。



## ■設計性能データ

器具型番	定格電圧	入力電流	消費電力	指定LEDランプ	LEDランプ寿命	調光
MF70128	AC100V	0.14A	7.8W	東芝製 LDA8L-G/60W/2×1 ME99865-91 (2700K)	40,000時間	不可

## ■器具の寿命

- 照明器具には寿命があります。設置して10年(使用条件は周囲温度30℃、1日10時間点灯、年間3000時間点灯です。)経つと、外観に異常がなくても内部の劣化は進行しています。点検・交換してください。
- 周囲温度が高い場合、点灯時間が長い場合などでは寿命が短くなります。

## ■器具の保証

- この商品の保証期間は1年間です。ただし、安定器は3年間です。ランプ・グロー点灯管等の消耗品は除きます。詳細は弊社カタログ及びホームページの最新版をご参照ください。
- 保証書が必要な場合は、弊社代理店または弊社営業所へお申し入れください。
- 弊社はこの照明器具の補修用性能部品(電気部品)を製造打ち切り後、6年間保有しています。補修用性能部品には、同等機能を有する代替品を含みます。

## ■器具の点検

- 1年に1回は弊社ホームページ記載の「安全チェックシート」に基づき自主点検してください。3年に1回は工事店等の専門家による点検をお受けください。点検せず長期間使い続けると、火災・感電・落下の原因になります。

## ■器具のお手入れ

- 汚れを落とす場合は、必ず電源を切って行ってください。感電・やけどの原因となります。石鹼水にひたした柔らかい布を、よく絞ってふきとり、乾いた布で仕上げてください。シンナー・ベンジンなどの揮発性のものでふいたり、殺虫剤をかけたりしないでください。変色・変質の原因となります。

### 本製品に関する相談窓口

ウシオライティング株式会社 東京 03-3552-8287  
http://www.maxray.co.jp 大阪 06-6734-6100