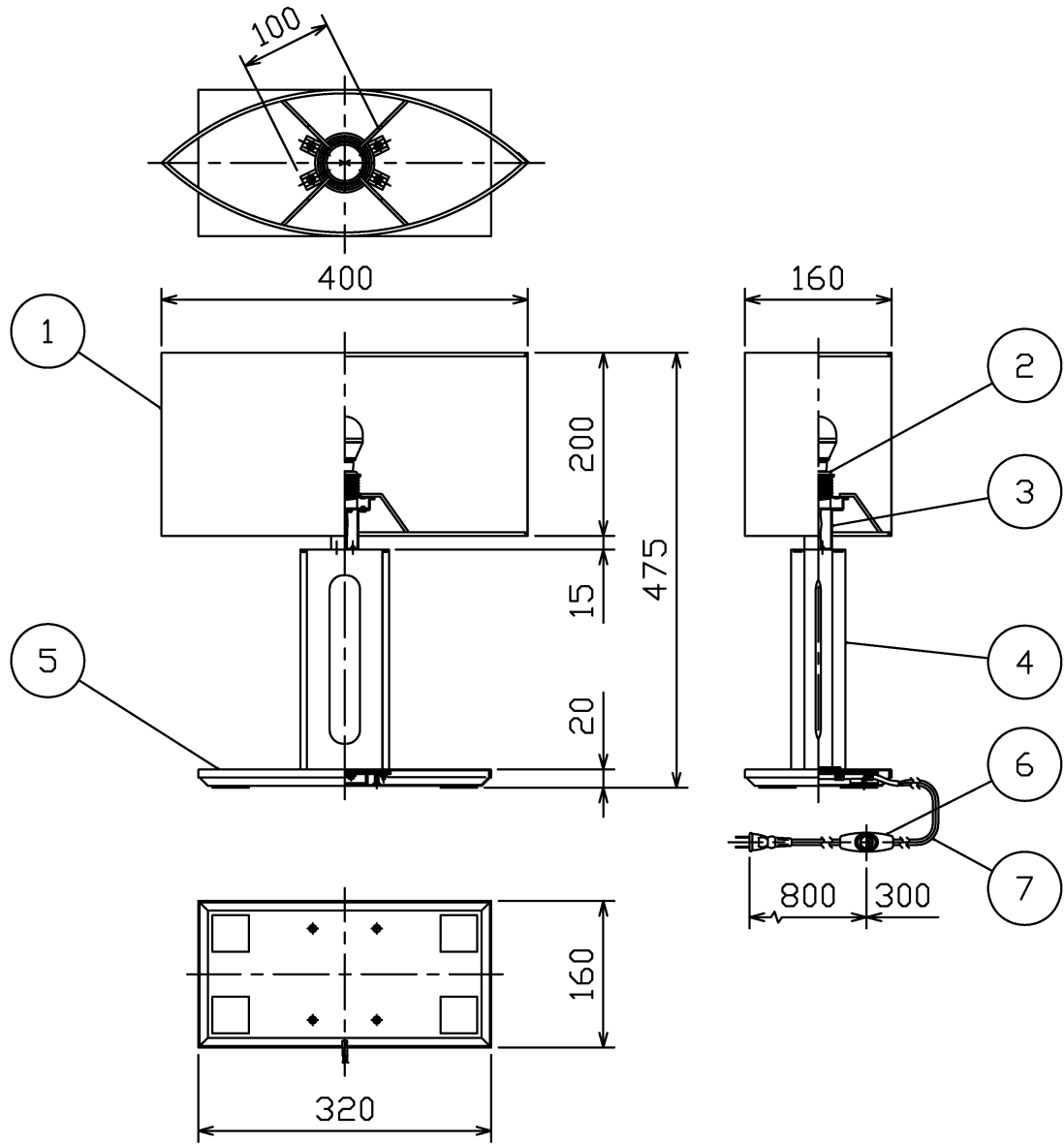
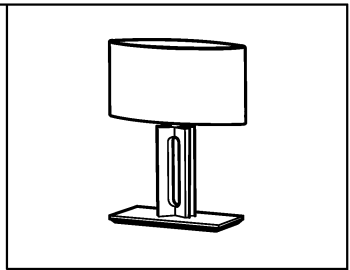


ランプ品番	光源色	演色性	LEDランプ寿命 ^{※1}	定格光束	固有効率-消費効率
LDA6L-G-E17/S/60W2	電球色タイプ(2700K)	Ra80	40,000時間	543Lm	87.5Lm/W

※1：LEDランプ寿命は設計値です。設計寿命は保証値ではありません。



電気特性

カラー	仕上色
-02	ブラック塗装仕上
-21	ブラック塗装仕上

指定LEDタイプ(別売)	定格電圧 (V)	定格周波数 (Hz)	定格入力電流 (A)	定格消費電力 (W)	定格入力容量 (VA)
LDA6L-G-E17/S/60W2 (ME99868-91)	AC100	50/60	0.11	6.2	11

② 安全のため、ご使用前に必ず取扱説明書をお読み下さい。

7	電源コード	平行ビニル	1	ブラック	・中間スイッチ付 ・コード長さは1.1m ・LEDの光色には色ムラがあります。 ・ご了承ください。 ・調光不可 特記事項	尺度	1 / 8	品番	MF70139-00-44		
6	中間スイッチ	ABS	1	ブラック		重量	2.4 kg	電球	LED電球 E17 (別)		
5	ベース	鋼板	1	別表参照		検印	石倉	印	-	印	勝田
4	支柱	木(珪材)	1	別表参照		作成日	2020.06.24		maxray A Harmony of Light and Space		
3	灯具	鋼板	1	ゴールドメッキ仕上		部番	部品名	材質			
2	ソケット	磁器	1	E17							
1	シェード	布	1	ベージュ							