

ご使用前に、この説明書を必ずお読みの上、正しくお使いください。

MF70160-04 2022.01.15

## 保管用

### 安全にご使用いただくために

#### ⚠ 警告

- 器具や電球（ランプ）を布や紙など燃えやすいもので覆わないでください。**火災・感電の原因**となります。
- 電球（ランプ）交換の際には、本体表示に従って、指定された電球（ランプ）を使用してください。指定以外の電球（ランプ）を使用すると、**火災や器具故障の原因**となります。
- 器具を改造しないでください。**火災・感電・器具故障の原因**となります。
- 万一、煙が出たり、変な臭いがするなどの異常状態のまま使用すると、**火災・感電の原因**となります。すぐにスイッチを切ってください。異常がおさまったことを確認して、電器店・工事店に修理をご依頼ください。

#### ⚠ 注意

- 電球（ランプ）交換や、お手入れの際は、安全のため電源を切ってから行ってください。**感電・やけどの原因**となる場合があります。
- 電球（ランプ）と商品などの被照射物との距離には制限があるものがあります。器具表示に従って十分な距離をとってください。商品の退色だけでなく、**火災の原因**となる場合があります。
- LEDには光色や明るさにバラツキがあります。同じ品番でも商品ごとに違いがでる場合があります。
- 調光回路では使用出来ません。
- セードには天然素材を使用しています。ご使用の環境（湿気、温度、紫外線等）により、しわや変色が起こる場合があります。

### ■設計性能データ

器具型番	入力電圧	入力電流	消費電力	指定LEDランプ	LEDランプ寿命	調光	適合調光器
MF70160 MF70161	AC100V	0.14A	7.8W	東芝製 LDA8L-G/60W/2 × 1 ME99865-91(2700K)	40,000時間	不可	-
MF70170 MF70171	AC100V	0.10A	10.0W	フィリップス製 Hue ホワイトグラデーション800lm × 1 ME99231-99 (2200K・2900K・4300K・6500K)	20,000時間	可 (1~100%)	Hue Dimmer スイッチ OP01669-00

### ■器具の寿命

- 照明器具には寿命があります。設置して10年（使用条件は周囲温度30℃、1日10時間点灯、年間3000時間点灯です。）経つと、外観に異常がなくても内部の劣化は進行しています。点検・交換してください。
- 周囲温度が高い場合、点灯時間が長い場合などでは寿命が短くなります。

### ■器具の保証

- この商品の保証期間は1年間です。ただし、安定器は3年間です。ランプ・グロー点灯管等の消耗品は除きます。詳細は弊社カタログ及びホームページの最新版をご参照ください。
- 保証書が必要な場合は、弊社代理店または弊社営業所へお申し入れください。
- 弊社はこの照明器具の補修用性能部品（電気部品）を製造打ち切り後、6年間保有しています。補修用性能部品には、同等機能を有する代替品を含みます。

### ■器具の点検

- 1年に1回は弊社ホームページ記載の「安全チェックシート」に基づき自主点検してください。3年に1回は工事店等の専門家による点検をお受けください。点検せずに長時間使い続けると、**火災・感電・落下の原因**になります。

### ■器具のお手入れ

- 汚れを落とす場合は、必ず電源を切って行ってください。**感電・やけどの原因**となります。石鹸水にひたした柔らかい布を、よく絞ってふきとり、乾いた布で仕上げてください。シンナー・ベンジンなどの揮発性のものでふいたり、殺虫剤をかけたりしないでください。**変色・変質の原因**となります。

#### 本製品に関する相談窓口

**ウシオライティング株式会社** 東京 03-3552-8287  
大阪 06-6734-6100  
<http://www.maxray.co.jp>

## 取扱説明書 (スタンド)

MF70160-04 2022.01.15

## 保管用

### MF70160・70161・70170・70171

(組合せ内容は下記「セット品番組合せ欄」をご参照下さい。)

このたびは、マックスレイ照明器具をお買い上げいただき、まことにありがとうございます。ご使用になる前に必ず本説明書をよくお読みの上、正しくお使いください。

#### 施工者様へのお願い

器具の取付け、電気工事は電気設備技術基準に従って、有資格者が行って下さい。一般の方の工事は法律で禁止されています。工事終了後、この説明書は必ずお客様にお渡し下さい。

### 安全に施工していただくために

#### ⚠ 警告

- この器具は一般屋内用スタンドです。下記の使用環境、条件では使用しないでください。**感電・火災・落下の原因**となります。
  - ・周囲温度が30℃以上の所
  - ・屋外の水のかかる所や、風呂場など湿気が多い(湿度85%以上)所
  - ・振動・衝撃の激しいところや、腐食性ガス・可燃性ガスの生じる所
  - ・粉塵の多い所
- 毛足の長いじゅうたんのの上など不安定な場所で使用しないでください。転倒による、**火災・けがの原因**となります。
- 布や布団などで覆ったり、カーテンなど燃えやすいものの近くで使用しないでください。**火災の原因**となります。
- 器具を改造しないでください。**火災・感電の原因**となります。

#### ⚠ 注意

- 器具に表示された電源電圧の±6%以内で使用してください。**火災・感電の原因**となる場合があります。
- 器具の取付け方向には制限のあるものがあります。器具表示に従って正しい向きに取付けてください。**火災や落下の原因**となります。
- LEDには光色や明るさにバラツキがあります。同じ品番でも商品ごとに違いがでる場合があります。
- 調光回路では使用出来ません。
- セードには天然素材を使用しています。ご使用の環境（湿気、温度、紫外線等）により、しわや変色が起こる場合があります。

### ■付属品 商品には下記の物が同梱されています

- 取扱説明書×1

### ■セット品番組合せ

非調光タイプ

器具品番	灯具品番	セード品番	電球(ランプ)品番
MF70160-24	OP01667-01	OP01665-24	ME99865-91
MF70160-57		OP01665-57	
MF70161-24		OP01666-24	
MF70161-57		OP01666-57	

調光タイプ

器具品番	灯具品番	セード品番	電球(ランプ)品番	調光リモコン
MF70170-24	OP01667-01	OP01665-24	ME99231-99	OP01669-00
MF70170-57		OP01665-57		
MF70171-24		OP01666-24		
MF70171-57		OP01666-57		

## ■取付方法 図は抽象化した共通図です

### 1.コード長さを調整する。

灯具からゴムブッシングを外し、灯具底面のコード収納スペースにコードを巻きつけて、長さを調整する。

- 調整終了後は、ゴムブッシングを元の位置へ戻してください。
- 右図参照

### 2.本体を安定した場所に置く。

●不安定な場所や、燃えやすいものの近くで使用しないでください。倒れたり、落ちたりして、**火災・けがの原因**となります。

### 3.電球(ランプ)を取付ける。

- P.(3) 電球(ランプ)交換 参照
- 本体表示に従って、指定された電球(ランプ)を使用してください。指定以外の電球(ランプ)を使用すると、**火災の原因**となります。

### 4.セードを取付ける。

灯具の電源コードとセードのコード逃しが、同じ方向に来る様に、位置を合わせて取付けて下さい。

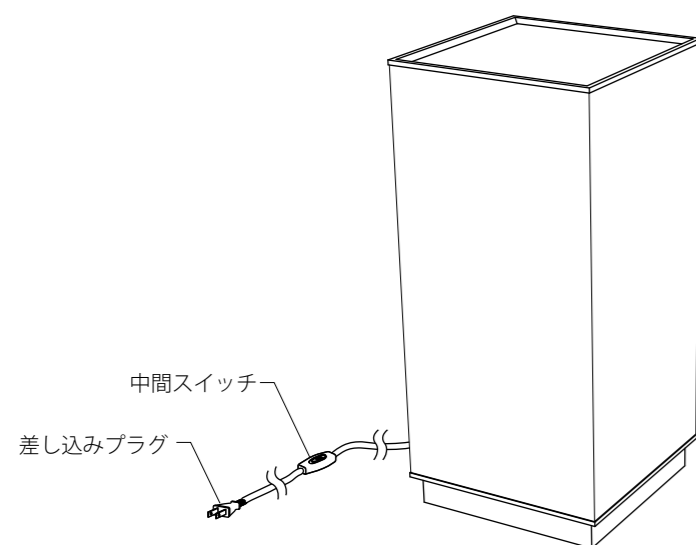
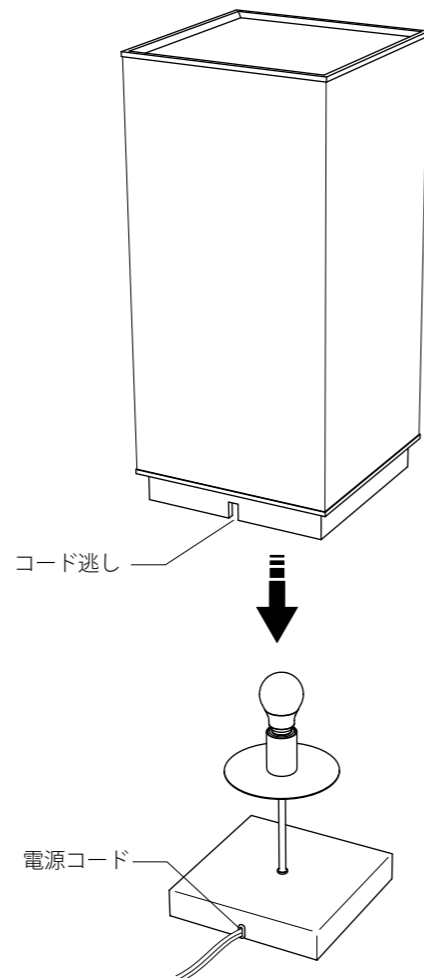
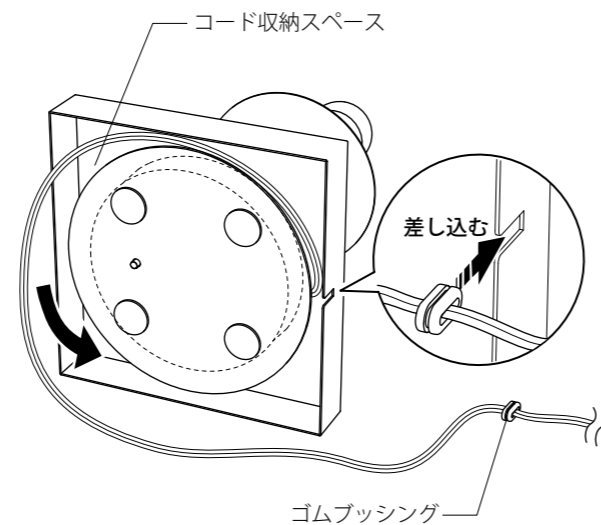
- 右図参照
- 取付け・取外し時はセード透過部を持たないでください。**破損の原因**となります。

### 5.差し込みプラグをコンセントに差し込む。

- この時コードを引っ張った状態にしないで、余裕を持たせてください。コードが損傷し、**火災・感電の原因**となります。
- 濡れた手で差し込みプラグを抜き差ししないでください。**感電の原因**となります。

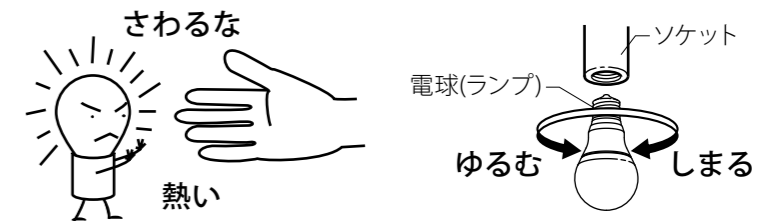
### 6.中間スイッチで点灯(ON)させる。

調光リモコンをご使用の際はP.(3) 調光リモコン使用方法 をご参照ください。



## ■電球(ランプ)交換

- 電球(ランプ)の交換は、電源を切り器具の温度が下がってから行ってください。点灯中や消灯直後は**感電・やけどの原因**となることがあります。
- 電球(ランプ)交換の際には、本体表示に従って指定された電球(ランプ)を使用してください。指定以外の電球(ランプ)を使用すると、**火災の原因**となることがあります。



## ■調光リモコン使用方法

### <リモコン リンク方法>

- 1.照明の電源を入れる。
- 2.絶縁シートを引き抜く。

- 右図参照

- 3.調光リモコンと電球(ランプ)をリンクする。

調光リモコンをリンクする電球(ランプ)に近づけ(10cm程度) 電源ボタン を長押しする。

- リンクが開始すると調光リモコンのランプが点滅します。そのまま約3秒以上押し続けてください。

- 電球(ランプ)の点滅が3回終わったら、リンクが完了します。

- 同じ調光リモコンで使用する、すべての電球(ランプ)でそれぞれリンクを行ってください。

リンクを解除する場合は、リンクを解除する電球(ランプ)に近づけ 電源ボタン と hueボタン 同時に長押しする。

- リンク解除が開始するとランプが点滅状態になり、リンク解除が完了します。

### <リモコン操作方法>

#### 点灯する場合

消灯状態で 電源ボタン を短く押すと点灯します。

#### 調色する場合

点灯状態で hueボタン を短く押す。

- 2200K・2900K・4300K・6500Kの順で色が切り替わります。

#### 調光する場合

点灯状態で 調光+ボタン または 調光-ボタン を押す。

- 調光+ボタン を長押しすると連続調光(暗⇒明)します。
- 調光-ボタン を長押しすると連続調光(明⇒暗)します。

#### 消灯する場合

電源ボタン を短く押すと、消灯します。

※調色調光後、調光リモコンの 電源ボタン で消灯させると、次回 電源ボタン で点灯時に、消灯前の状態で点灯します。

リモコン以外での点灯は2700K・最も明るい状態となります。

### <取付板の取付方法>

- 1.化粧プレートから取付板を取外す。

マイナスドライバー等を取外し溝に差し込み、取付板を取外す。

- 取外す際に無理な力をかけると、**破損の原因**となることがあります。

- 下図参照

- 2.取付板を取付ける。

取付板の両面テープ剥離紙、2ヶ所をはがして壁面に仮止めし、木ねじ2ヶ所で固定する。

- 下図参照

- 3.化粧プレートを取付ける。

- 右図参照

