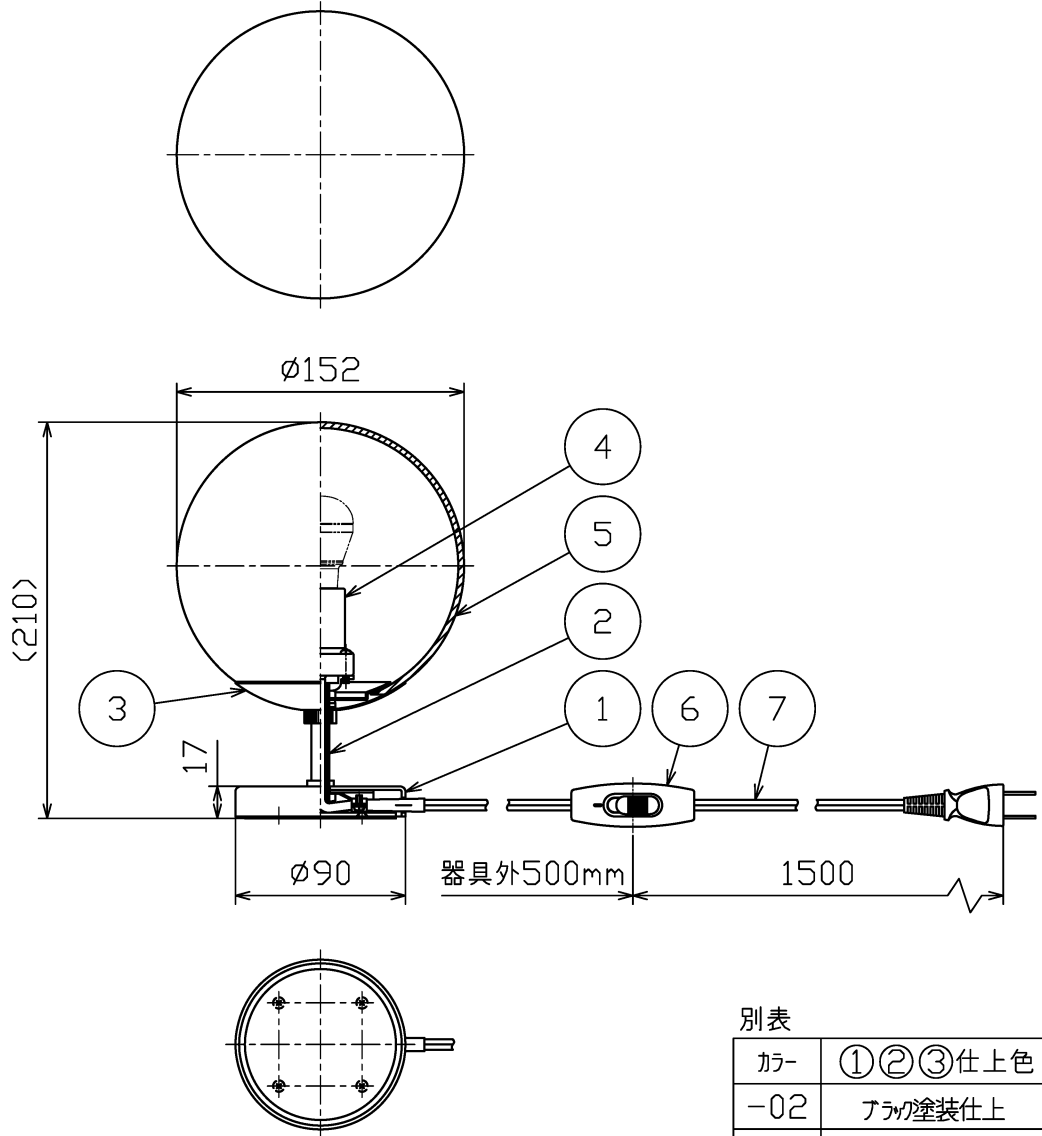


ランプ品番	光源色	演色性	LEDランプ寿命 <sup>※1</sup>	定格光束	固有材料-消費効率
LDA4L-G-E17/S/40W2	電球色タイプ(2700K)	Ra80	40,000時間	321Lm	76.4Lm/W

※1：LEDランプ寿命は設計値です。設計寿命は保証値ではありません。



別表

カラー	①②③仕上色
-02	ブラック塗装仕上
-38	ゴールドメッキ仕上

電気特性

指定LEDランプ(別売)	定格電圧 (V)	定格周波数 (Hz)	定格入力電流 (A)	定格消費電力 (W)	定格入力容量 (VA)
LDA4L-G-E17/S/40W2 (ME99867-91)	AC100	50/60	0.08	4.2	8

①

・安全のため、ご使用前に必ず取扱説明書をお読み下さい。

部番	部品名	材質	数	備考	作成日	特記事項	尺度	品番	重量	電球	検印	勝田印	島箭印
7	電源コード	耐熱ビニル	1	ブラック	2020.02.14	中国製付 LEDの光色には色ムがあります。 ご了承ください。 調光不可	1 / 4	MF70172	1.0 kg	LED電球 E17 (別)	石倉	勝田	島箭
6	中間スイッチ	クリア樹脂	1	ブラック									
5	グロー	ガラス	1	乳白									
4	ソケット	磁器	1	E17									
3	カバー	鋼板	1	別表参照									
2	支柱	鋼管	1	別表参照									
1	ベース	鋼板	1	別表参照									

