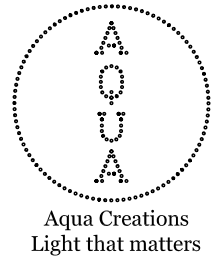
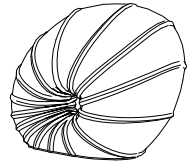
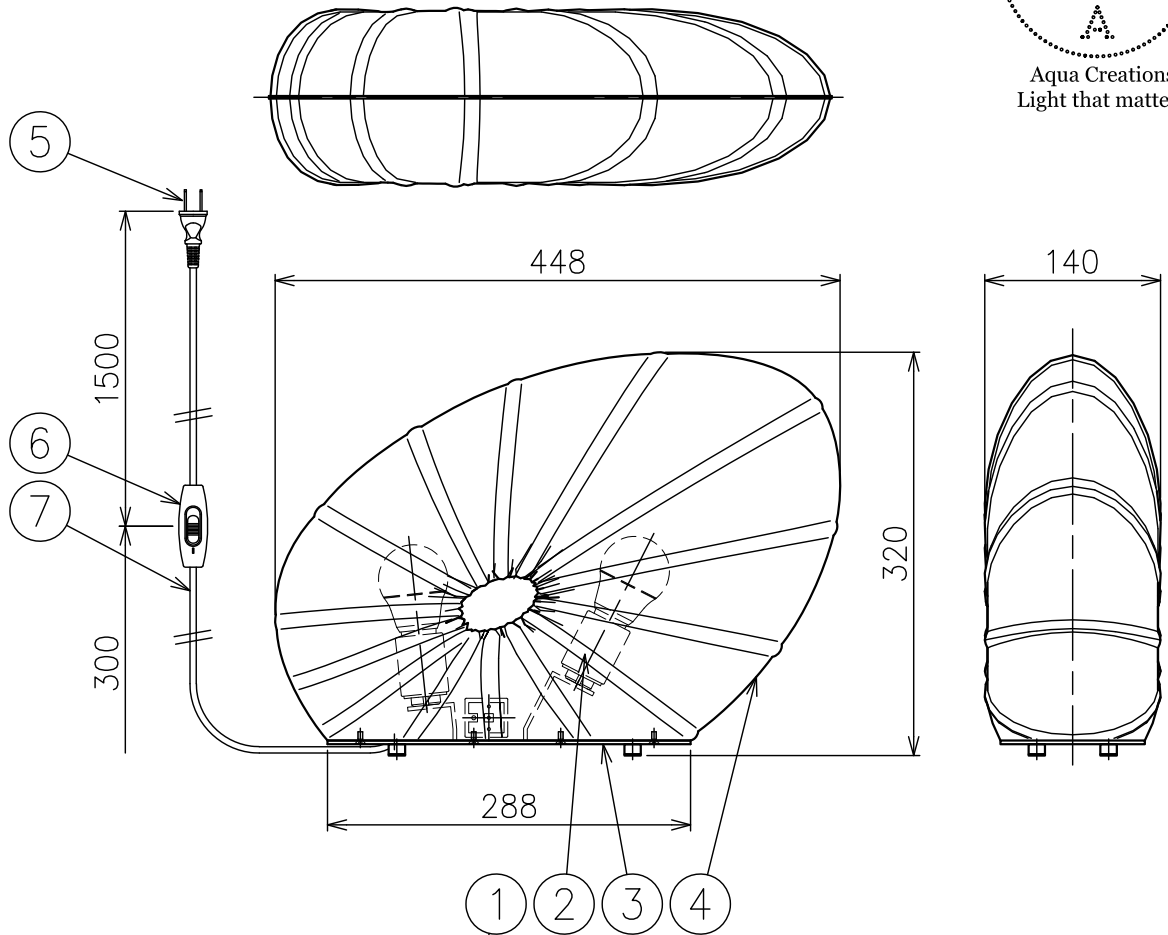


| ランプ                        | 光源色               | 演色性  | LEDランプ寿命※1 | 色番  | 定格光束※2  | 固有エネルギー消費効率※2 |
|----------------------------|-------------------|------|------------|-----|---------|---------------|
| LDA5L-G/40W/2<br>×2灯 (東芝製) | 電球色タイプ<br>(2700K) | Ra80 | 40,000時間   | -01 | (776Lm) | (79Lm/W)      |
|                            |                   |      |            | -03 | (630Lm) | (64Lm/W)      |
|                            |                   |      |            | -14 | (532Lm) | (54Lm/W)      |
|                            |                   |      |            | -29 | (776Lm) | (79Lm/W)      |
|                            |                   |      |            | -46 | (630Lm) | (64Lm/W)      |

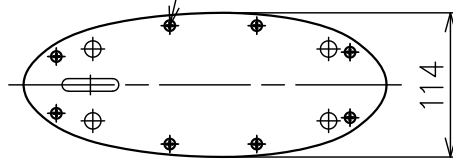


※1: LEDランプ寿命は設計値です。設計寿命は補償値ではありません。  
 ※2: 定格光束、固有エネルギー消費効率は暫定値です。



色種欄

| 品番  | 色種    |
|-----|-------|
| -01 | Cream |
| -03 | Shell |
| -14 | Grass |
| -29 | Gold  |
| -46 | Smoke |



電気特性

|             |       |
|-------------|-------|
| 定格電圧 (V)    | 100V  |
| 定格周波数 (Hz)  | 50/60 |
| 定格入力電流 (A)  | 0.18  |
| 定格消費電力 (W)  | 9.8   |
| 定格入力容量 (VA) | 18    |

※他の色も特注対応承ります。  
 詳しくは弊社営業所へお問い合わせください。

・安全のため、ご使用前に必ず取扱説明書をお読み下さい。

|    |        |       |   |        |   |        |    |     |            |    |               |
|----|--------|-------|---|--------|---|--------|----|-----|------------|----|---------------|
| 7  | 電源コード  | 平行ビニル | 1 | ブラック   | Doe<br>・中間スイッチ付<br>・コード長さ: 1.8m<br>・調光不可<br>・LEDの光色にはムラがあります。ご了承ください。<br>特記事項 | 尺度     | 1  | 品番  | MF70176    |    |               |
| 6  | 中間スイッチ | 樹脂    | 1 | ブラック   |   |        | 6  |     | 重量         | 電球 | LED電球 E26 (付) |
| 5  | ブラケット  | 樹脂    | 1 | ブラック   |   | 2.5 kg | 検印 | 山本印 |            |    | 山田印           |
| 4  | セト     | 布     | 1 | 色種欄参照  |   | 作成日    |    |     | 2019.10.24 |    |               |
| 3  | 灯具     | 鋼板    | 1 | ブラック塗装 |   |        |    |     |            |    |               |
| 2  | ソケット   | 磁器    | 2 | E26    | 部品名   | 材質     | 数  | 備考  |            |    |               |
| 1  | セト固定ネジ | 鋼     | 8 | M4     |   |        |    |     |            |    |               |
| 部番 | 部品名    | 材質    | 数 | 備考     | 作成日   |        |    |     |            |    |               |