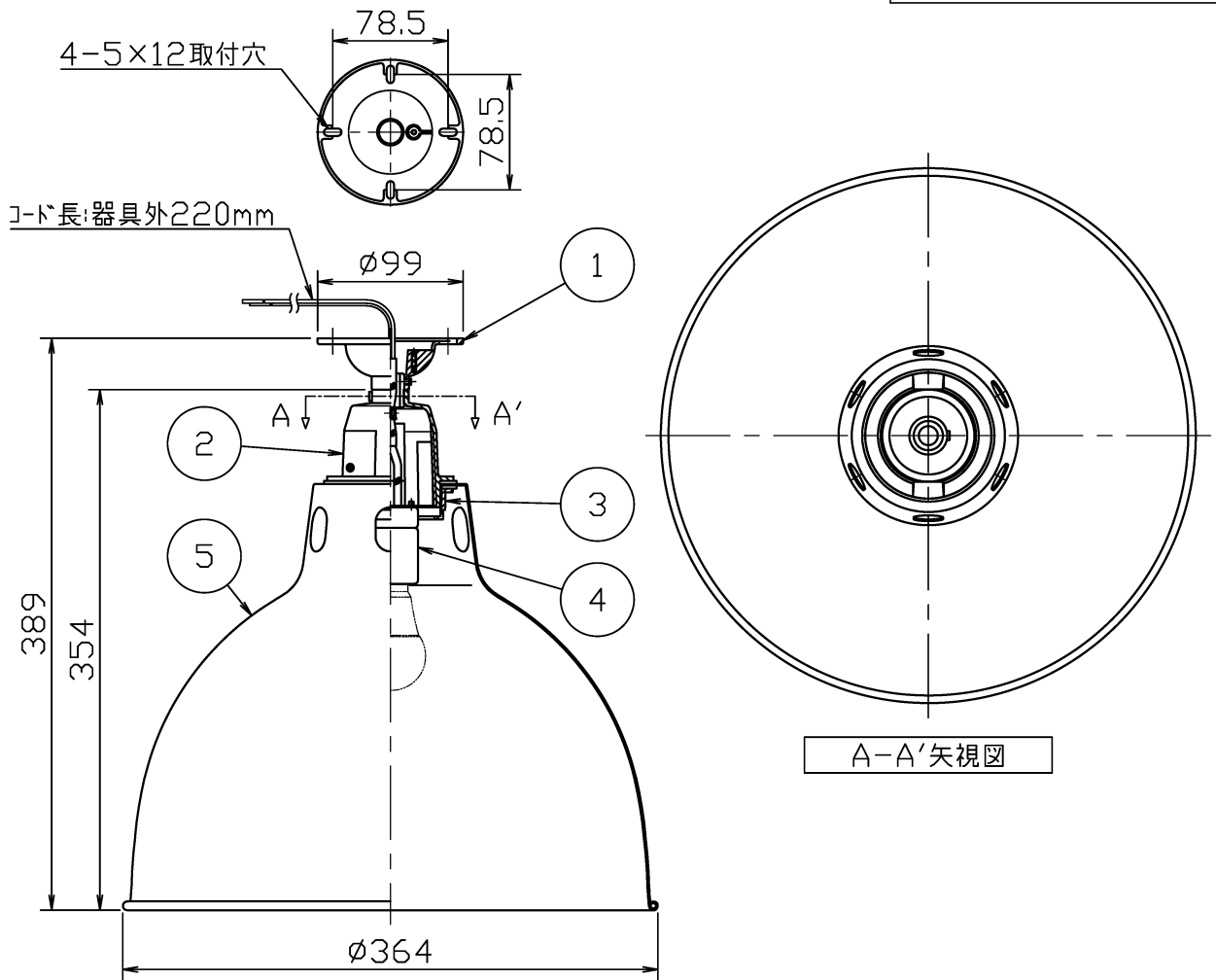
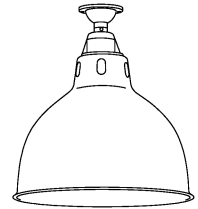


ランプ品番	光源色	演色性	LEDランプ寿命 ^{※1}	定格光束	固有材料消費効率
LDA12L-G/100W/2	電球色タイプ(2700K)	Ra80	40,000時間	1,275Lm	106.2Lm/W

※1：LEDランプ寿命は設計値です。設計寿命は保証値ではありません。



別表

カラー	①②仕上色	⑤仕上色
-01	ホワイト塗装仕上	内面:アルマイト仕上、外面:ホワイト塗装仕上
-02	ブラック塗装仕上	内面:アルマイト仕上、外面:ブラック塗装仕上
-40	シルバー塗装仕上	内外面:アルマイト仕上

電気特性

指定LEDタイプ(別売)	定格電圧 (V)	定格周波数 (Hz)	定格入力電流 (A)	定格消費電力 (W)	定格入力容量 (VA)
LDA12L-G/100W/2 (ME99866-91)	AC100	50/60	0.20	12.0	20

適合オプション	
ガード	□P0227
カバー	□P0333

・安全のため、ご使用前に必ず取扱説明書をお読み下さい。

部番	部品名	材質	数	備考	作成日	特記事項	検印	石倉	印	勝田								
7					2020.04.03	セド□P0220、本体□P01309でお届けします。 ・LEDの光色には色ムがあります。 ご了承ください。 調光不可	1 / 5	1.0 kg	品番	ML30104								
6				重量							LED電球 E26 ^別							
5	セード	アルミ	1									別表参照	検印	石倉	印	-	印	勝田
4	ソケット	磁器	1									E26						
3	セード固定ナット	アルミダイカスト	1									シルバー塗装仕上						
2	灯体	アルミダイカスト	1									別表参照						
1	フランジ	アルミダイカスト	1									別表参照						