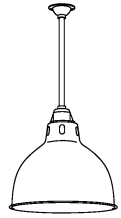
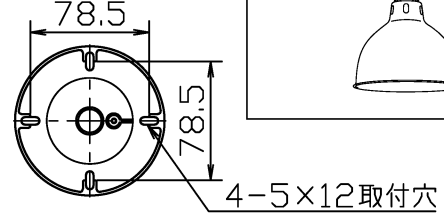
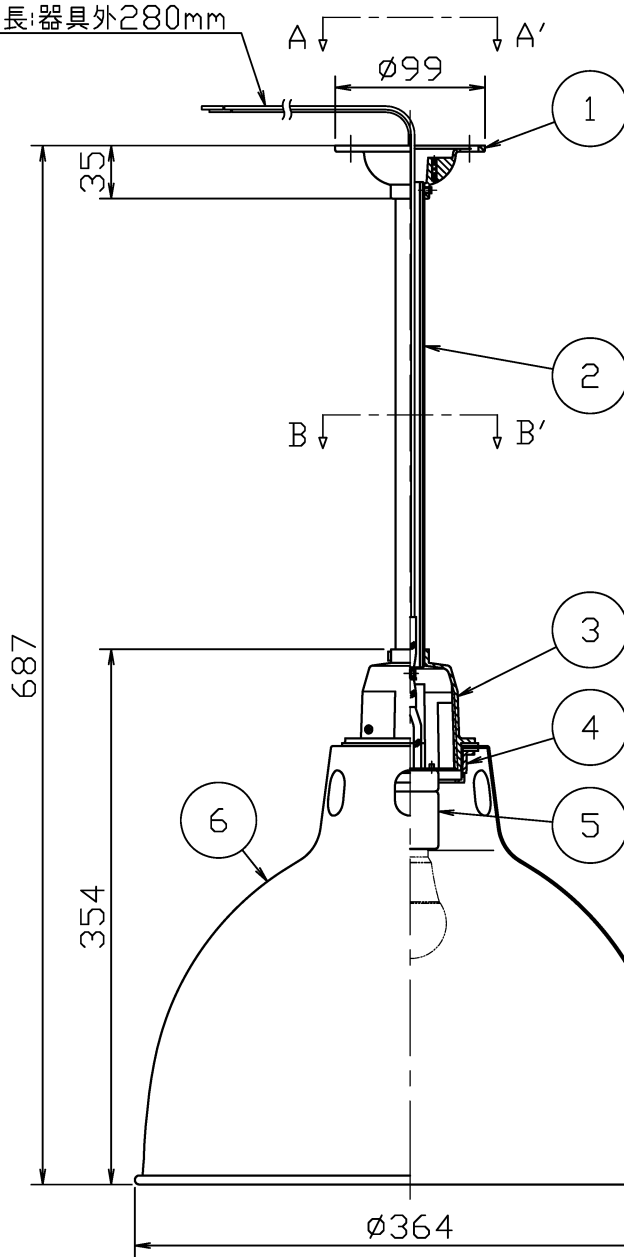


ランプ品番	光源色	演色性	LEDランプ寿命 ^{※1}	定格光束	固有材料消費効率
LDA12L-G/100W/2	電球色タイプ(2700K)	Ra80	40,000時間	1,275Lm	106.2Lm/W

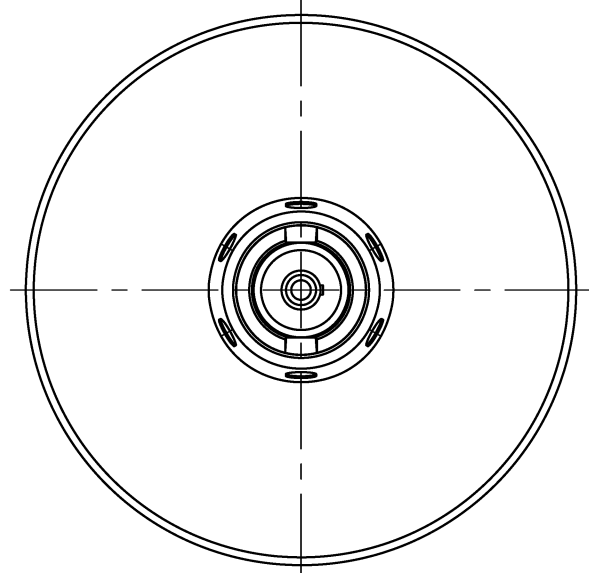
※1: LEDランプ寿命は設計値です。設計寿命は保証値ではありません。



コード長: 器具外280mm



A-A' 矢視図



B-B' 矢視図

別表

カラー	①② 仕上色	⑤ 仕上色
-01	杢小塗装仕上	内面: フォリン仕上, 外面: 杢小塗装仕上
-02	アクリル塗装仕上	内面: フォリン仕上, 外面: アクリル塗装仕上
-40	シルバー塗装仕上	内外面: フォリン仕上

電気特性

指定LEDランプ(別売)	定格電圧 (V)	定格周波数 (Hz)	定格入力電流 (A)	定格消費電力 (W)	定格入力容量 (VA)
LDA12L-G/100W/2 (ME99866-91)	AC100	50/60	0.20	12.0	20

適合タイプ	
ガード	□P0227
カバー	□P0333

・安全のため、ご使用前に必ず取扱説明書をお読み下さい。

部番	部品名	材質	数	備考	作成日	検印	品番	電球	特記事項
7					2020.04.03	石倉	1 / 5	LED電球 E26 ^別	調光不可
6	セード	アルミ	1	別表参照					
5	ソケット	磁器	1	E26					
4	セード固定ナット	アルミダイカスト	1	シルバー塗装仕上					
3	灯体	アルミダイカスト	1	別表参照					
2	パイプ	鋼管	1	別表参照					
1	フランジ	アルミダイカスト	1	別表参照					
					2020.04.03	印	ML30105		